

ОБВЯЗОЧНЫЙ
ИНСТРУМЕНТ С
БАТАРЕЙНЫМ
ПИТАНИЕМ

KRONOS

H-46

ВАЖНО

Хранить

РУКОВОДСТВО ПО ЭКСПЛУАТАЦИИ, ПО ТЕХНИКЕ БЕЗОПАСНОСТИ И ЗАПАСНЫМ ЧАСТЯМ

H-46A

H-46B



СДЕЛАНО В ТАЙВАНЕ

Перед эксплуатацией данного изделия прочитать все инструкции

Оригинальная инструкция

01/2018



Мир Упаковки
www.world-packing.su
info@world-packing.su
+7(495) 971-53-02

СОДЕРЖАНИЕ

Часть I

| | |
|---------------------------------------|-----|
| 1. Основные правила безопасности..... | A1 |
| 2. Функциональный элемент..... | A3 |
| 3. Технические данные | A4 |
| 4. Рабочие элементы..... | A5 |
| 5. Работа | A6 |
| 6. Техническое обслуживание | A15 |
| 7. Устранение неисправностей | A16 |

Часть II

| | |
|-------------------------------|----|
| 1. Схема электропроводки..... | B1 |
|-------------------------------|----|

Часть III

| | |
|---|-----|
| 1. Натяжное устройство | C1 |
| 2. Захватное устройство..... | C9 |
| 3. Смыкающее устройство | C11 |
| 4. Скрепляющее и режущее устройство | C13 |
| 5. Блок корпуса | C17 |
| 6. Аккумуляторный блок | C19 |

Часть I

1. Основные правила безопасности



Предупреждение:

Не пытайтесь использовать инструмент перед ознакомлением со всеми инструкциями и правилами безопасности, содержащимися в настоящем руководстве. Невыполнение данного условия может привести к пожару, поражению электрическим током или тяжелым травмам. Сохраните руководство в качестве справочного материала на будущее для безопасной эксплуатации.

Рабочая Зона

- a. **Рабочая зона должна быть чистой и хорошо освещенной.** Загроможденные и темные пространства могут привести к несчастным случаям.
- b. **Не используйте Электроинструменты во взрывоопасных средах, как например, при наличии поблизости легковоспламеняющейся жидкости, газов или пыли.** Электроинструменты образуют искры, которые могут спровоцировать возгорание пыли или паров.
- c. **Не подпускайте сторонних наблюдателей, детей и посетителей близко во время работы с инструментом.** Отвлекающие факторы могут послужить причиной потери контроля.

ЭлектроБезопасность

- a. **Штепсельная вилка зарядного устройства должна соответствовать штепсельной розетке.** Ни в коем случае не видоизменяйте штепсельную вилку. **Не используйте штепсель-переходники с заземленными электроинструментами.** Не видоизмененные штепсельные вилки и соответствующие розетки уменьшат риск поражения электрическим током.
- b. **Избегайте физического контакта с заземленными поверхностями, такими как трубы, радиаторы, печами и рефрижераторами.** Риск поражения электрическим током повышается, если ваше тело контактирует с землей.
- c. **Не оставляйте электроинструменты под дождем или во влажной среде.** Попадание влаги в электроинструмент повышает риск поражения электрическим током.
- d. **Не используйте шнур зарядного устройства не по назначению.** Не держите электроинструмент за шнур при его перемещении или отключении из розетки, а также, чтобы потянуть его к себе. Держите шнур вдали от тепла, масел, острых краев или подвижных деталей. Поврежденные или спутанные шнуры повышают риск поражения электрическим током.
- e. **Во время эксплуатации электроинструмента на открытом воздухе, используйте подходящий удлиннитель.** Использование шнура, подходящего для эксплуатации на открытом воздухе уменьшает риск поражения электрическим током.

Индивидуальная Безопасность

- a. **Будьте внимательны, следите за тем, что вы делаете, и руководствуйтесь здравым смыслом во время эксплуатации инструмента.** Не используйте инструмент, если вы устали или находитесь под действием наркотических средств, алкоголя или лекарственных препаратов. Невнимательность во время эксплуатации электроинструментов может привести к тяжелым травмам.
- b. **Использование средств индивидуальной защиты. Всегда используйте средство для защиты глаз.** Средства защиты, такие как респиратор, противоскользящая обувь, каска, средства защиты органов слуха, используемые в соответствующих условиях, уменьшают риск травм.
- c. **Избежание аварийного запуска. Убедитесь, что выключатель находится в позиции "отключено", перед установкой Аккумулятора.** Перемещение инструмента в руке с пальцем на выключателе может привести к несчастному случаю.
- d. **Снимите регулировочный или установочный ключ перед эксплуатацией инструмента.** Ключ, закрепленный на вращающейся детали инструмента, может привести к травмам.

- e. **Не перегружайте инструмент. Сохраняйте устойчивое положение и баланс в течение всего времени работы.** Это позволяет сохранять лучший контроль в неожиданных ситуациях.
- f. **Будьте одеты соответствующе. Убедитесь, что на вас нет свободной одежды или украшений. Следите за тем, чтобы волосы, одежда и перчатки не касались подвижных деталей.** Свободная одежда, украшения или длинные волосы могут быть захвачены подвижными деталями.

Эксплуатация и Обслуживание Электроинструмента

- a. **Не используйте инструмент, если выключатель не включает и не отключает инструмент.** Инструмент, не контролируемый выключателем, является опасным для эксплуатации и должен быть починен.
- b. **Извлеките блок аккумулятора из инструмента перед регулировкой, сменой комплектующих или хранением.** Подобные превентивные меры безопасности уменьшают риск несчастного случая при запуске инструмента.
- c. **Храните инструмент в недоступном для детей месте и не позволяйте людям, не знакомым с инструментом или с настоящими инструкциями, эксплуатировать инструмент.** Инструмент опасен в руках неквалифицированных пользователей.
- d. **Поддерживайте инструмент в рабочем состоянии. Проверяйте инструмент на предмет перекоса или привязки подвижных деталей, поломки деталей и другого состояния, которое может повлиять на работу инструмента. При повреждении инструмент следует починить перед эксплуатацией.** Содержание инструмента в неудовлетворительном состоянии может привести к несчастным случаям.
- e. **Использование инструмента, комплектующих, вставных резцов и т.д. В соответствии с инструкциями следует принимать во внимание рабочие условия и особенности обрабатываемого объекта.** Использование инструмента не по назначению может привести к опасным ситуациям.
- f. !

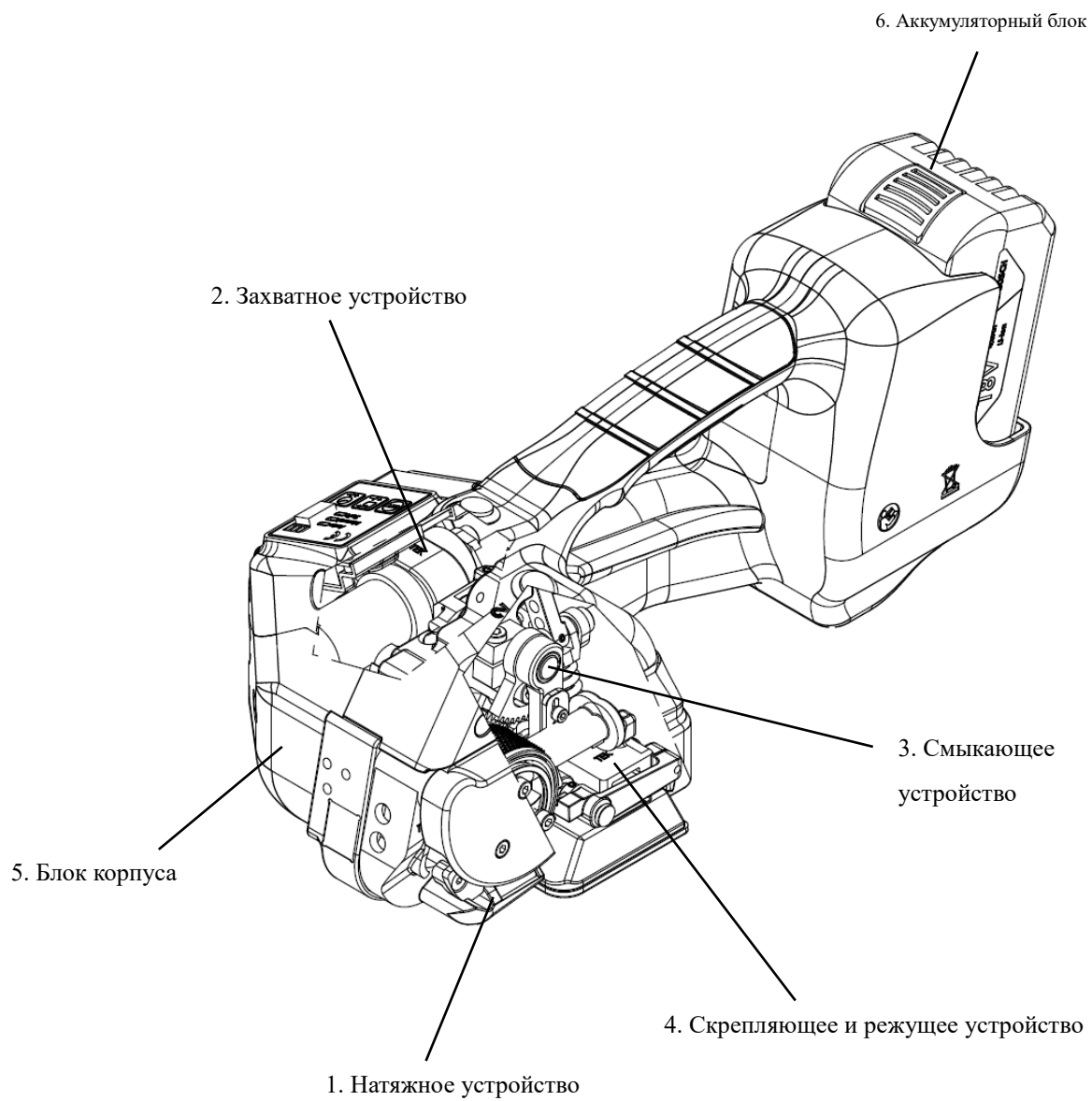
Использование и Обслуживание Аккумулятора.

- a. Убедитесь, что выключатель находится в позиции "отключено", перед установкой блока аккумулятора. Установка блока аккумулятора в электроинструмент с выключателем в позиции "включено" может привести к несчастным случаям.
- b. Заряжайте устройство, используя только зарядное устройство, предусмотренное заводом-производителем. Использование зарядного устройства, предназначенного для одного типа блока аккумулятора, на другом блоке может вызвать риск пожара.
- c. Используйте электроинструмент с предназначенным для него блоком аккумулятора. Использование других блоков аккумулятора может вызвать риск травм и пожара.
- d. Если блок аккумулятора не используется, храните его вдали от других металлических предметов таких, как скрепки для бумаг, монеты, ключи, гвозди, боты или металлических предметов, которые могут установить соединение от одного вывода к другому. Короткое замыкание выводов аккумулятора может вызвать ожог или пожар.
- e. В ненадлежащих условиях жидкость может вытечь из аккумулятора, избегайте контакта с ней. В случае контакта смойте жидкость водой. При попадании жидкости в глаза, обратитесь за медицинской помощью. Жидкость, вытекшая из аккумулятора, может вызвать раздражение или ожоги.

Ремонт

- a. Ремонтируйте электроинструмент у специалиста, использующего идентичные запасные части. Это обеспечит сохранение безопасности электроинструмента.
- b. **Ремонт инструмента должен производиться только обученными специалистами.** Ремонт или обслуживание, осуществляемые не специалистами, могут привести к травмам.
- c. При ремонте инструмента используйте только идентичные запасные части. Следуйте инструкциям в разделе Техническое обслуживание настоящего руководства. Использование неразрешенных деталей или несоблюдение инструкций Технического обслуживания может вызвать риск электрического поражения или травм.

2. Функциональный элемент



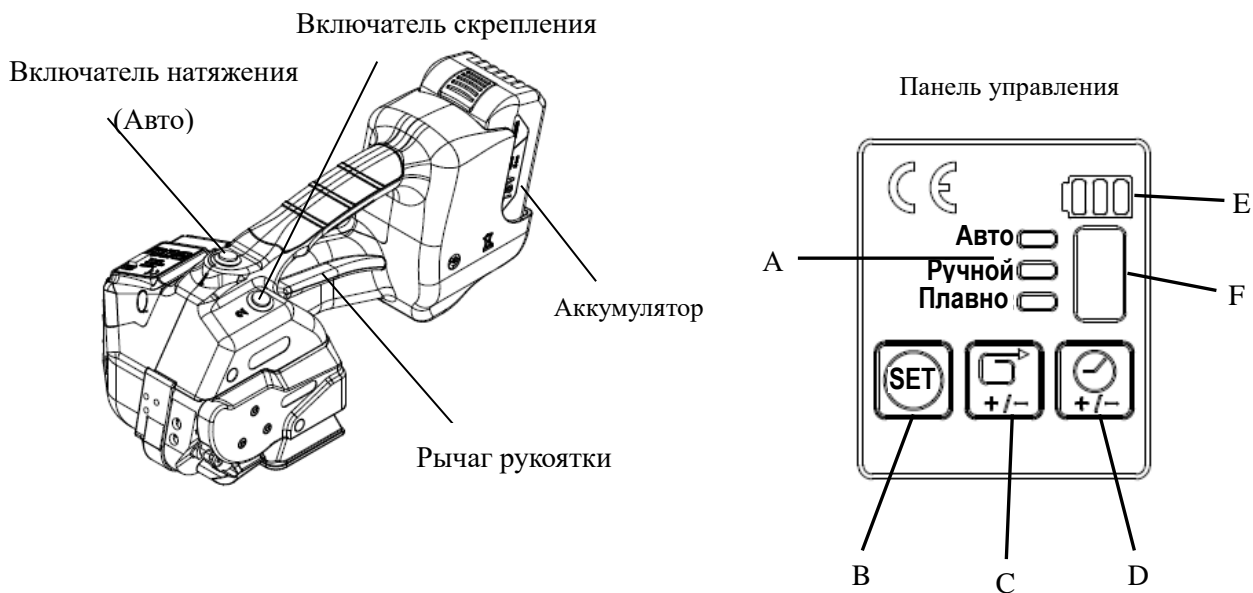
3. Технические данные

| | | | | |
|--|--|----------|--|----------|
| Номер модели | H-46A-12 | H-46A-16 | H-46B-16 | H-46B-19 |
| тип аккумулятора <small>примечание</small> | BOSCH, литий-ионный, 18 Впст, 4.0А.ч | | | |
| Время зарядки | Около 40 минут (после 20 минут, приблизительно 70% зарядной ёмкости) | | | |
| Скорость обвязки | 5 сек/цикл (Авто) | | | |
| Ширина ленты | 11-13мм | 15-16мм | 15-16мм | 19мм |
| Тип Ленты | ПЭТ, ПП | | | |
| Толщина Ленты | ПП: 0.6мм -1.05мм ПЭТ: 0.5мм -1.05мм | | ПП: 0.75мм - 1.3мм ПЭТ: 0.6мм - 1.3мм | |
| Шов скрепления | замок, выполненный сваркой трением | | | |
| Вибрация | 7.77м/с ² | | | |
| Уровень шума | Уровень звукового давления: 82дБ(А) уровень звуковой мощности: 92дБ(А) | | | |
| Натяжение (макс) | 250 кг (551 фунт) | | 400 кг (881 фунт) | |
| Размеры (Д)×(Ш)×(В) | 358мм × 143мм × 167мм | | | |
| Вес | 4.3 кг (9.5 фунтов) | | 4.4 кг (9.7 фунтов) | |
| Рабочая температура | Температура окружающей среды должна быть в пределах -5°C и 45°C (23 °F и 113°F) Уровень температуры, необходимый для лучшей эксплуатации, 15°C - 20°C (59°F - 68°F) | | | |

Примечания:

Если инструмент не будет использоваться в течение долгого времени, извлеките аккумулятор во избежание уменьшения срока службы аккумулятора.

4. Рабочие элементы



A : Индикатор режима эксплуатации

B : Кнопка установки режима эксплуатации

C : Кнопка регулировки силы натяжения

D : Кнопка регулировки времени скрепления

E : Индикатор заряда аккумулятора

F : Цифровой дисплей для Натяжения, Скрепления, времени, кода ошибки....

5. Работа

5.1 Зарядка аккумулятора

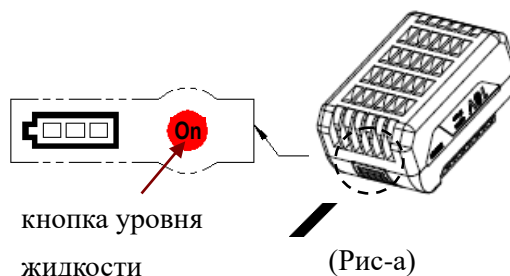
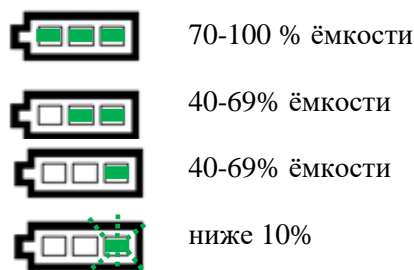
Уровень заряда нового аккумулятора может быть недостаточным. Зарядите аккумулятор полностью перед использованием.

Установите аккумулятор в гнездо зарядного устройства. Процесс зарядки и интеграл вероятности ошибки отражаются зеленым и красным светом. Для более подробной информации обратитесь к инструкциям эксплуатации аккумулятора и зарядного устройства.

Время зарядки:

Зарядка пустого аккумулятора: приблизительно 20-45 минут

Аккумулятор оснащен указателем уровня жидкости. Нажмите кнопку для проверки статуса заряда как показано на Рис. а



Осторожно!

Извлеките аккумулятор из зарядного устройства после завершения зарядки. В противном случае это может сократить срок службы аккумулятора из-за перезагрузки.

Чтобы достичь лучшего уровня заряда после разрядки аккумулятора во время эксплуатации инструмента, перед зарядкой дождитесь, когда аккумулятор остынет.

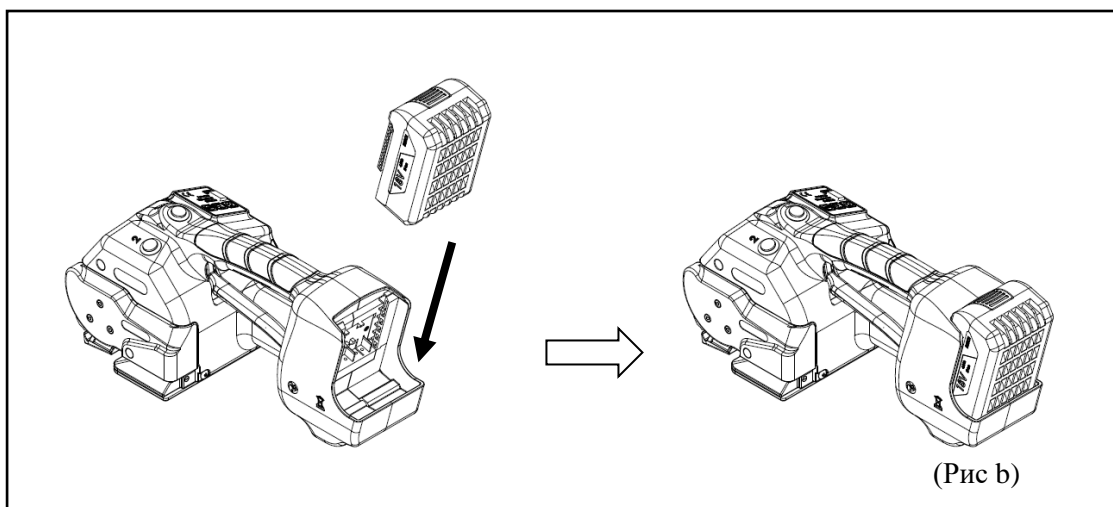
Извлеките аккумулятор из инструмента, если инструмент не эксплуатируется.

Примечание о хранении:

Нет необходимости полностью заряжать аккумулятор перед хранением, каждые 6 месяцев при нормальной температуре и условиях окружающей среды проверяйте уровень жидкости, только если загорается 1 светодиод, заряжайте аккумулятор около 10 минут до тех пор, пока не загорятся 2 светодиода.

5.2 Установка Аккумулятора

Установите аккумулятор сверху вниз в гнездо аккумулятора в инструменте до характерного щелкающего звука. (см. Рис b).



Извлечение пустого аккумулятора

Если горит индикатор заряда аккумулятора на панели управления, это значит, что аккумулятор разряжен.

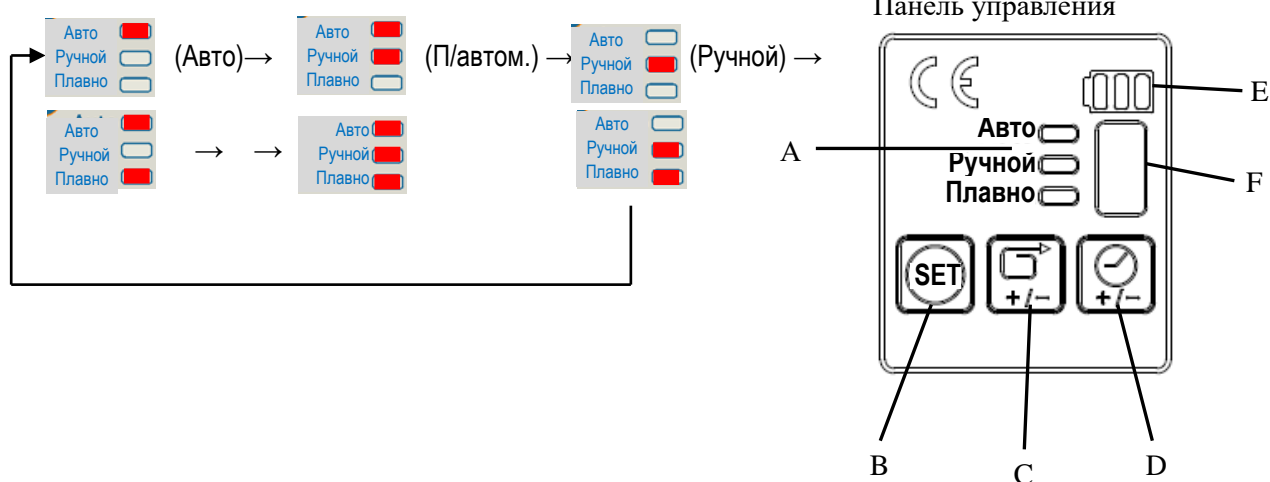
Чтобы извлечь аккумулятор, нажмите открывающие кнопки (красного цвета) на верхней части аккумулятора.

Внимание!

Последний сварной шов на упаковке может быть недостаточно прочным. вам следует повторить его после заряда аккумулятора.

5.3 Настройка

5.3.1 Настройка Режима эксплуатации



Нажмите и удерживайте кнопку "B" 1 секунду, если инструмент подаст звуковой сигнал, и загорится индикатор, инструмент готов к настройке режима эксплуатации. Нажмите затем отпустите кнопку "B", чтобы изменить режим в порядке, указанном выше. Или нажмите и удерживайте кнопку "B", тогда режим будет меняться автоматически по порядку.

Осторожно!

Если загорелся индикатор ослабленности, текущая настройка натяжения низкая, и завершение натяжения займет больше времени, так как колесо натяжения движется медленнее. Этот режим подходит для хрупкого объекта или при использовании ПП ленты.

5.3.2 Настройка силы натяжения ленты

Нажмите и удерживайте кнопку "C" 1 секунду, если инструмент подаст звуковой сигнал, он готов к настройке силы натяжения. Цифровой дисплей покажет текущую настройку. Нажмите затем отпустите кнопку "C", чтобы изменить силу натяжения в порядке, указанном ниже. Или нажмите и удерживайте кнопку "C", тогда сила натяжения будет меняться автоматически по порядку.

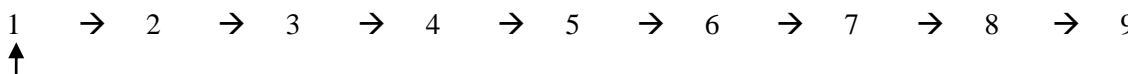
Таблица Соответствия Силы натяжения ленты

| H-46A | | 1 | 2 | 3 | 4 | 5 | 6 | 7 | 8 | 9 |
|-----------|-------|-----|-----|-----|-----|-----|-----|-----|-----|-----|
| стандарт | кг | 90 | 110 | 130 | 150 | 170 | 190 | 210 | 230 | 250 |
| | фунты | 198 | 242 | 286 | 330 | 375 | 418 | 463 | 507 | 551 |
| ослаблена | кг | 40 | 52 | 64 | 76 | 88 | 100 | 112 | 124 | 136 |
| | фунты | 88 | 114 | 141 | 167 | 194 | 220 | 247 | 273 | 300 |

| H-46B | | 1 | 2 | 3 | 4 | 5 | 6 | 7 | 8 | 9 |
|-----------|-------|-----|-----|-----|-----|-----|-----|-----|-----|-----|
| стандарт | кг | 120 | 155 | 190 | 225 | 260 | 295 | 330 | 365 | 400 |
| | фунты | 264 | 342 | 419 | 496 | 573 | 650 | 727 | 805 | 882 |
| ослаблена | кг | 40 | 55 | 70 | 85 | 100 | 115 | 130 | 145 | 160 |
| | фунты | 88 | 121 | 154 | 187 | 220 | 253 | 286 | 319 | 353 |

5.3.3 Настройка времени скрепления

Нажмите и удерживайте кнопку "D" 1 секунду, если инструмент подаст звуковой сигнал, он готов к настройке времени скрепления. Цифровой дисплей "F" покажет текущую настройку времени скрепления. Нажмите затем отпустите кнопку "D", чтобы изменить время скрепления в порядке, указанном ниже. Или нажмите и удерживайте кнопку "D", тогда время скрепления будет меняться автоматически по порядку.

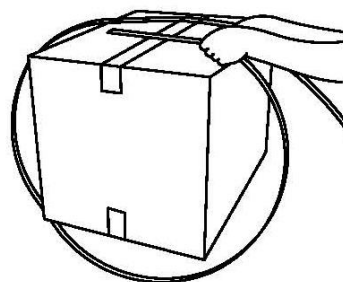


5.4 Распределение ленты вокруг упаковки

Лента распределяется вокруг упаковки как показано на изоб[ражении]

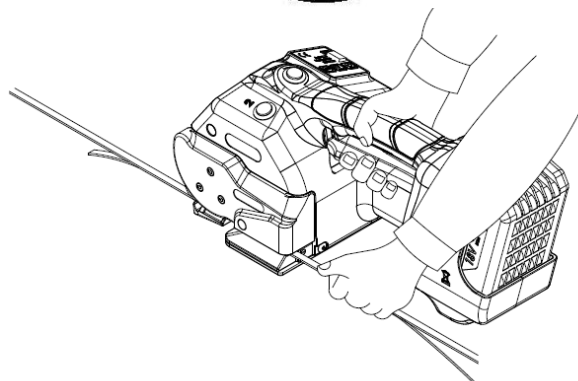


Внимание! Пластиковая лента, предназначенная для сцепления не должна быть покрыта маслом, смазкой или грязью. Загрязненные пластиковые ленты не будут скреплены должным образом.



5.5 Заправка ленты

Потяните с силой вверх рычаг рукоятки правой рукой. Установите левой рукой две ленты ровно одна на другой в проводник. Отпустите рычаг рукоятки.

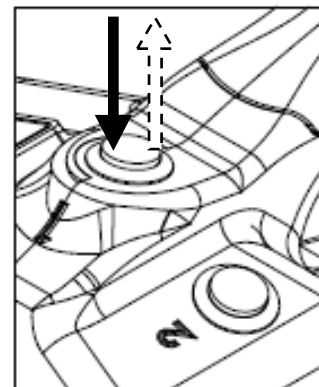


5.6 Натяжение и Крепление лент

5.6.1 Автоматический режим



Нажмите включатель натяжения “1”, удерживайте или отпустите включатель натяжения, инструмент будет натягивать ленту до необходимой силы натяжения. Затем инструмент произведет скрепление и резку самостоятельно. После звукового сигнала цикл завершится.



Осторожно!

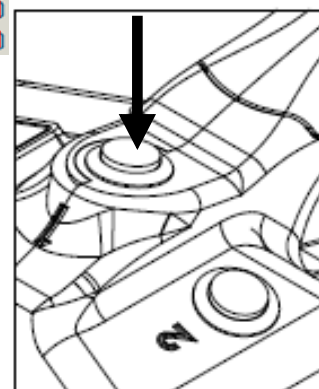
Если вы хотите остановить работу инструмента, нажмите Натяжение или включатель скрепления.

Максимальное время натяжения 4 секунды. Т.е. если при нажатии включателя натяжения “1”, по прошествии 4 секунд нужная сила натяжения не будет достигнута, инструмент остановит процесс натяжения.

5.6.2 Полуавтоматический режим



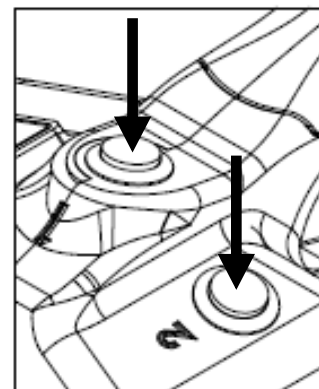
Удерживайте включатель натяжения “1” пока не будет достигнута необходимая сила натяжения. Инструмент произведет скрепление и резку самостоятельно. Процесс натяжения может быть остановлен в любое время и возобновлен, если отпустить включатель натяжения “1”, процесс натяжения остановится, нажимайте включатель снова и снова, пока необходимая сила натяжения не будет достигнута. Инструмент произведет скрепление и резку самостоятельно. После звукового сигнала цикл завершится.



5.6.3 Ручной режим



Удерживайте включатель натяжения “1” пока не будет достигнута необходимая сила натяжения, инструмент подаст звуковой сигнал, или отпустите включатель и нажимайте его снова и снова, для достижения необходимой силы натяжения. Нажмите включатель скрепления “2” для скрепления и резки лент.



После звукового сигнала цикл завершится.

5.7 Удаление инструмента

Потяните вверх рычаг рукоятки, тяните инструмент вправо/в обратном направлении от обвязки.

5.8 Контроль скрепления

Необходим регулярный контроль скрепления. Скрепление можно оценить визуально.

Произведите скрепление, снимите его и оцените следующим образом:

Правильный замок

Длина замка должна распространяться по всей ширине ленты.

Небольшое количество расплавленного пластика может выйти за края ленты.



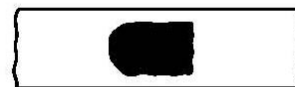
Время сварки слишком короткое

Пластиковая лента не сварена по всей своей ширине.

Замок не пригоден.

Внимание! Ленты с непригодным замком следует снять с упаковки.

Настройте время сварки (см стр. А9 5.3.3 Настройка времени скрепления).



Время сварки слишком долгое

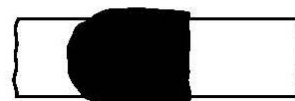
Если время сварки слишком долгое, ленты перегреваются.

Расплавленный пластик растекается с обеих сторон лент.

Замок не пригоден.

Внимание! Ленты с непригодным замком следует снять с упаковки.

Настройте время сварки (см стр. А9 5.3.3 Настройка времени скрепления).

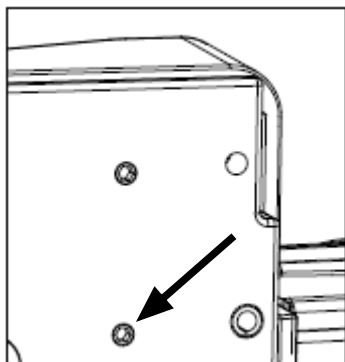


Осторожно!

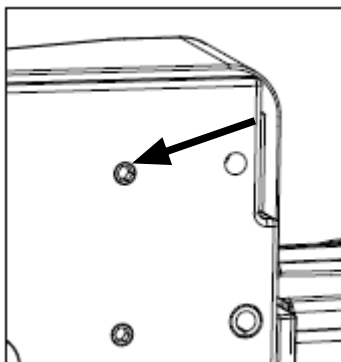
При использовании лент разной ширины скрепление не будет равномерным. В подобной ситуации вы можете установить зону сварки, отрегулировав винт (рис **D1 -D2**)

Если сварка в основном на внешней стороне ленты (рис **D3**), ослабьте слегка внешний винт и при необходимости затяните слегка внутренний винт для равномерной сварки (рис **D4**). Если сварка в основном на внутренней стороне ленты (рис **D5**), ослабьте слегка внутренний винт и при необходимости затяните слегка внешний винт для равномерной сварки (рис **D6**).

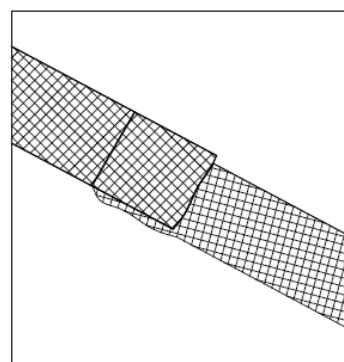
(D1)



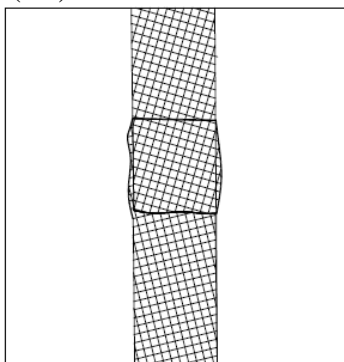
(D2)



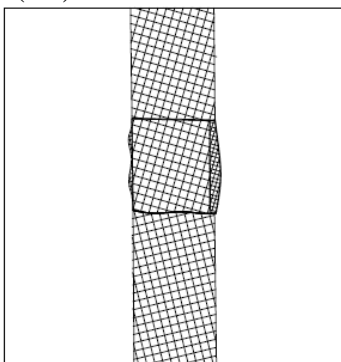
(D3)



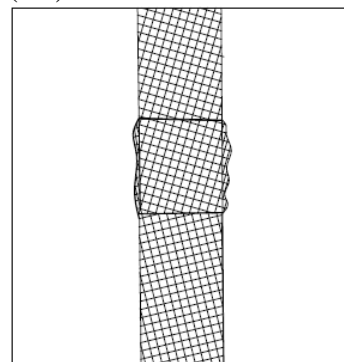
(D4)



(D5)

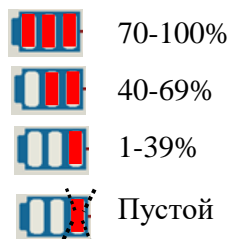


(D6)



5.9 Другое

5.9.1 Заряд аккумулятора на панели управления



5.9.2 Счетчик цикла

Нажмите и удерживайте включатель скрепления и кнопку “SET” 1 секунду, цифровой дисплей покажет цикл обвязки. Числовой ряд счетчика содержит 6 цифр, которые отображаются по порядку от миллионов к единицам после символа “-”, каждая цифра представляет 1 секунду с пустым интервалом в 0.5 секунд. Числовой ряд счетчика цикла отобразится снова после символа “-”, тогда инструмент перейдет в режим ожидания.

Например, “- 0 0 0 1 3 8 -” означает, что инструмент выполнил обвязку 138 раз.

5.9.3 Блокировка функционирования панели

Нажмите и удерживайте включатель натяжения и включатель скрепления, затем установите аккумулятор, дисплей покажет букву "L" (Блокировка) 1 секунду и все настройки будут заблокированы. В таком случае все значения отображают вашу настройку до блокировки.

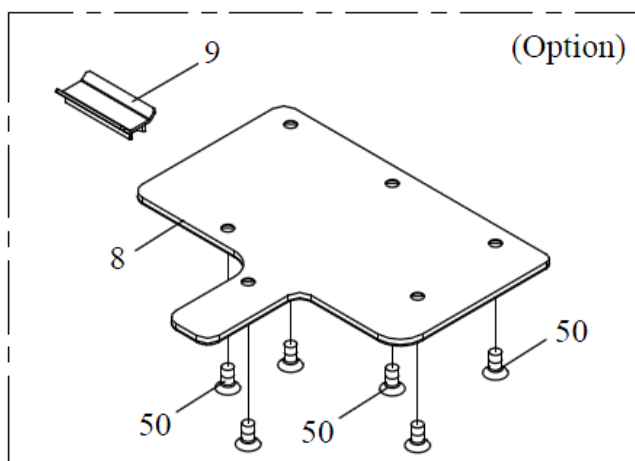
Если пользователь попытается перейти в режим эксплуатации, изменить настройки силы натяжения или времени скрепления, дисплей только отобразит букву "L". В данной ситуации доступен только счетчик цикла.

Процедура разблокировки функционирования панели та же, что и процедура блокировки.

5.10 Установка дополнительных функций

5.10.1 Установка пластины

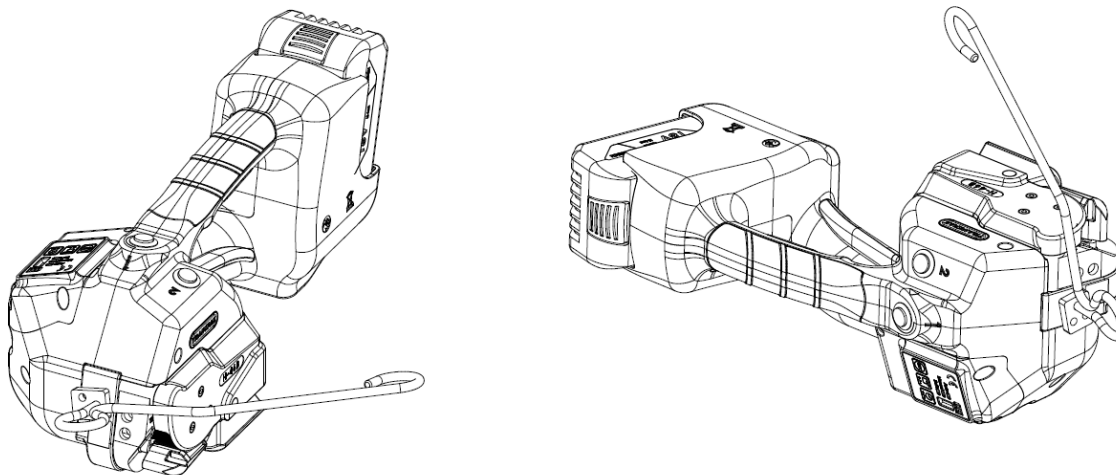
Инструмент может быть оснащен пластиной из нержавеющей стали для защиты корпуса от чрезмерного износа при работе с истираемыми поверхностями, такими как кирпич, бетон, камень и т.д. Набор может быть заказан с моделью H46-52100



5.10.2 Крючок для подвешивания

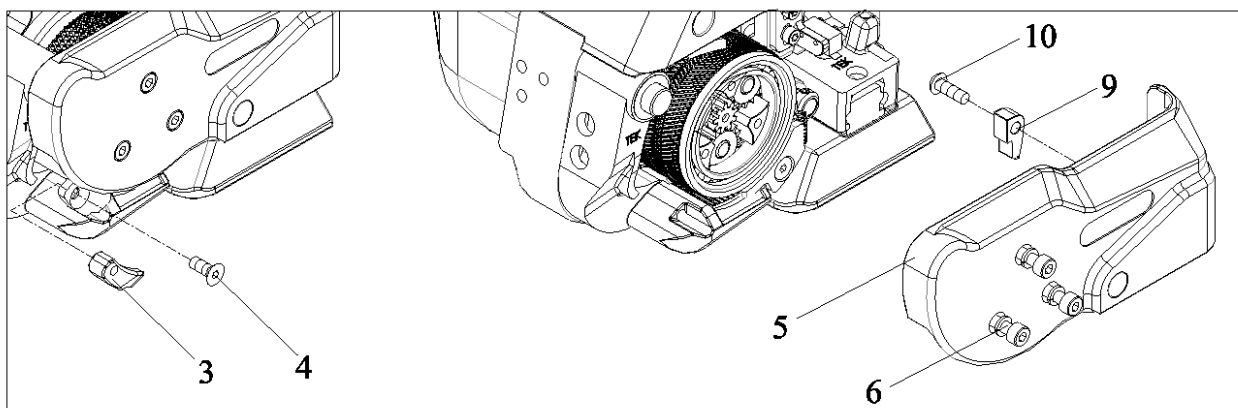
Инструмент может быть оснащен крючком для подвешивания (H46-50300).

Крючок должен быть прикреплен к инструменту двумя винтами (входящие в комплект) в вертикальном или горизонтальном положении



5.11 Изменение ширины ленты

| | Ограничитель ленты (Передняя часть) (#3) | Ограничитель ленты (Задняя часть) (#9) |
|-------------------|---|---|
| H-46A-12 | H46-10610 | H46-12510 |
| H-46A-16/H-46B-16 | H46-10600 | H46-12500 |
| H-46B-19 | - | - |



- 5.11.1 Извлеките аккумулятор из инструмента. Снимите 3 винта #6.
- 5.11.2 Снимите торцевую крышку #5.
- 5.11.3 Снимите винт #4 и ограничитель ленты (передняя часть) #3. Установите выбранный ограничитель ленты. Затяните винт #4 после прикладывания герметика, такого как Loctite222.

5.11.4 Снимите винт #10 и ограничитель ленты (передняя часть) #9. Установите выбранный ограничитель ленты. Затяните винт #10 после прикладывания герметика, такого как Loctite222.

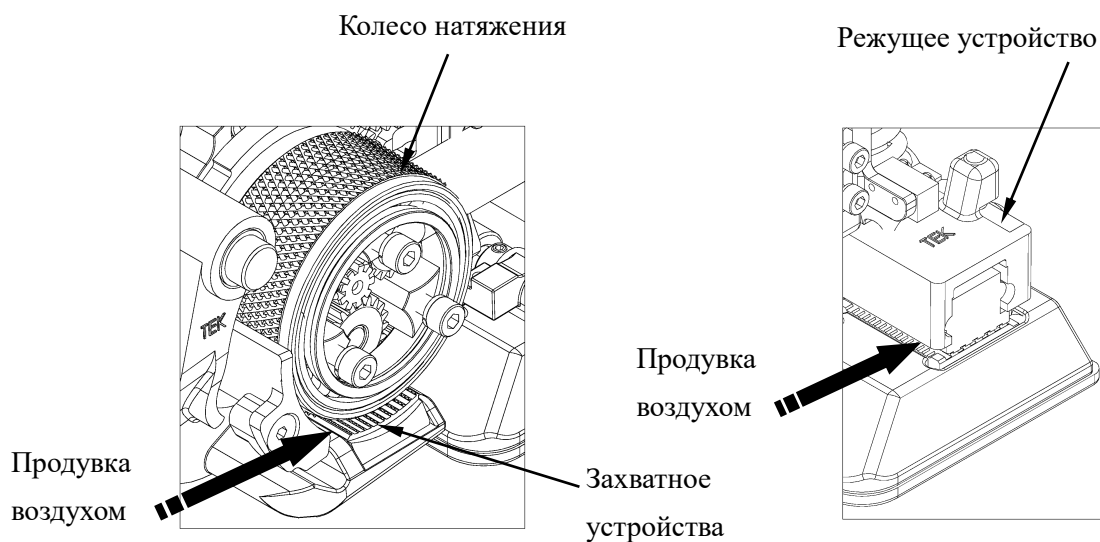
5.11.5 Приложите торцевую крышку #5, затяните винт #6 после прикладывания герметика, такого как Loctite222.

6. Техническое обслуживание

Извлеките аккумулятор перед выполнением технического обслуживания.

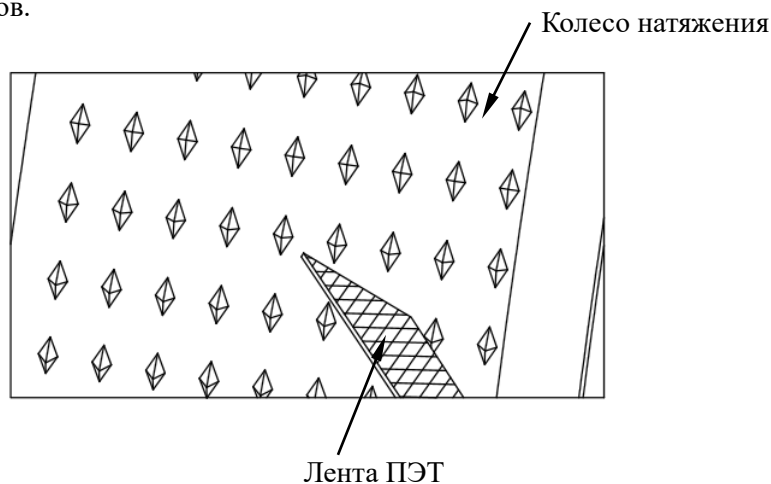
Ежедневно:

Ежедневно используйте продувочный пистолет для очистки территории вокруг Колеса натяжения (H46-10700/H46-10710) и Захватного устройства (H46-10900), и зоны вокруг Режущего устройства (H46-40900). Используйте продувочный пистолет для удаления обрезков с левой стороны, чтобы избежать попадания обрезков внутрь инструмента.



Если вы не можете удалить обрезки между зубцами Колеса натяжения (H46-10700/H46-10710) с помощью продувочного пистолета, рекомендуется заострить конец ленты ПЭТ (или другого пластика) и использовать его в качестве орудия для очистки обрезков ленты.

Не используйте металлические или твердые материалы для чистки зубцов во избежание повреждения зубцов.



УТИЛИЗАЦИЯ

Электроинструмент, комплектующие и упаковочные материалы следует сортировать для экологической утилизации.

Не выбрасывайте электроинструменты в контейнер бытовых отходов.

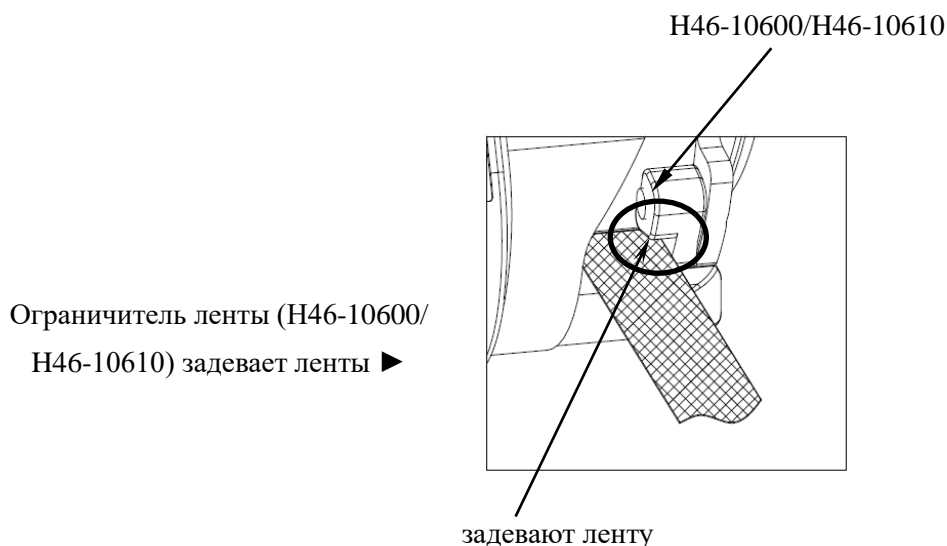
Согласно Европейской Директиве 2002/96/ЕС об отходах электрического и электронного оборудования и ее реализации в национальном праве, электроинструменты, непригодный для эксплуатации, должны быть отсортированы и утилизированы надлежащим образом с точки зрения охраны окружающей среды.



7. Устранение неисправностей

(1) Лента соскальзывает во время натяжения

- a. Установленная сила натяжения выше прочности ленты. Ослабьте натяжение (см. стр. 8 в Части I Руководства).
- b. На зубцах Колеса натяжения (H46-10700/H46-10710) или Захватного устройства (H46-10900) слишком много обрезков ленты.
- c. Ограничитель ленты (H46-10600 /H46-10610) задевает ленты. (как показано на следующем изображении). Очистите Колесо натяжения (H46-10700/H46-10710) и заправьте ленту таким образом, чтобы Ограничитель ленты не задевал ленту во время натяжения.



- d. Зубцы Колеса натяжения (H46-10700/H46-10710) или Захватного устройства (H46-10900) изношены и требуют замены.

(2) Лента не разрезается полностью.

- a. Установленное время скрепления слишком короткое.
- b. Лента заправлена неверно, поэтому часть ленты не разрезается полностью.
- c. Режущее устройство (H46-40900) изношено.

(3) Код Ошибки

E01 : M1 перегружено.

E02 : M2 не может вернуться в исходное положение.

Датчик SQ1 может быть поврежден или утеряно соединение.

E04 : M2 перегружено.

Лента может быть слишком толстой или шарнирный вертлюг H46-40200 движется с перебоями.

E05 : Блок управления перегревается.

Необходимо остановить эксплуатацию инструмента, пока блок управления не охладится до естественной температуры.

E07 : M1 не работает.

Проводное соединение M1 ослаблено или механизм застрял.

