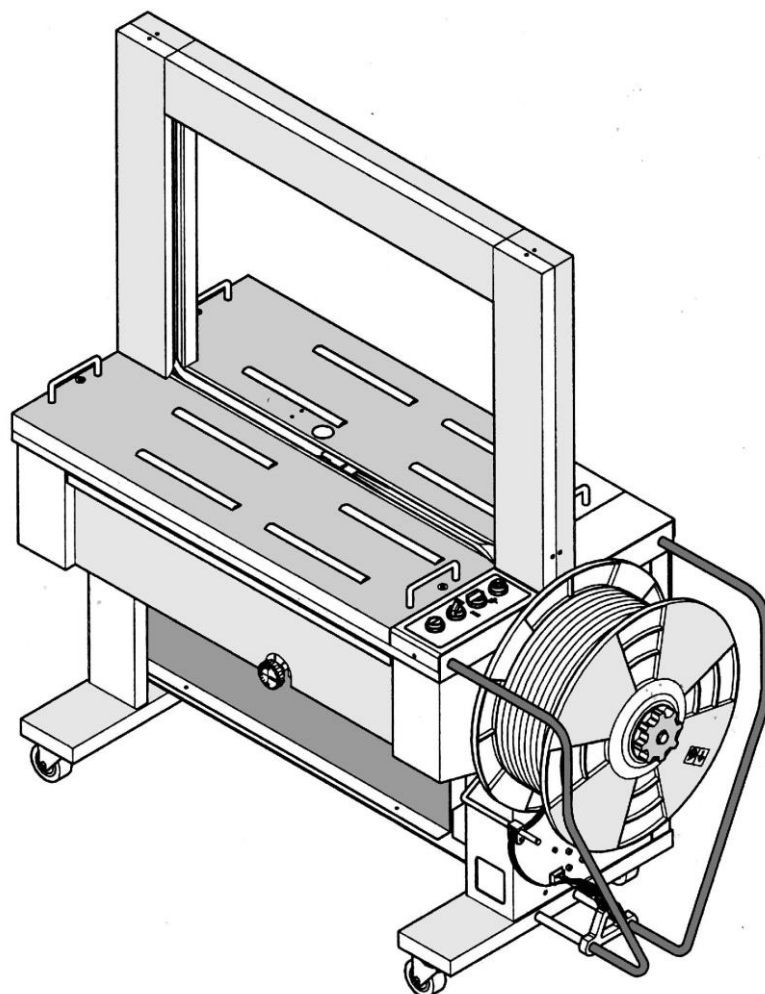


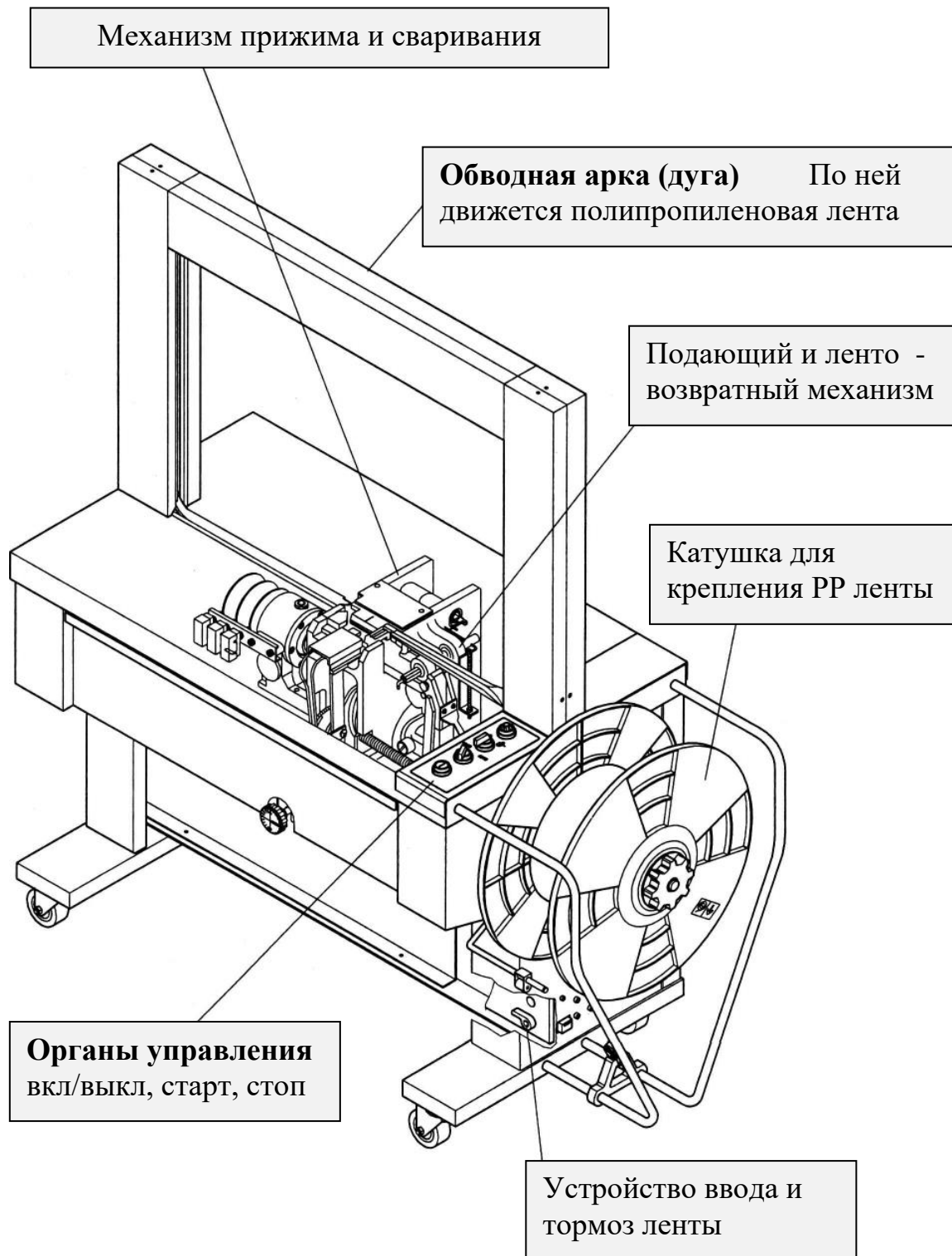
**АВТОМАТИЧЕСКАЯ
МАШИНА ДЛЯ ОБВЯЗКИ
ПОЛИПРОПИЛЕНОВОЙ ЛЕНТОЙ**



ТР – 6000-1

ИНСТРУКЦИЯ ПО ЭКСПЛУАТАЦИИ





(1) «START» Кнопка запуска (старт)

Для начала цикла обвязки нажмите на кнопку «START». Одно нажатие один цикл.

(2) «STOP» Аварийный выключатель

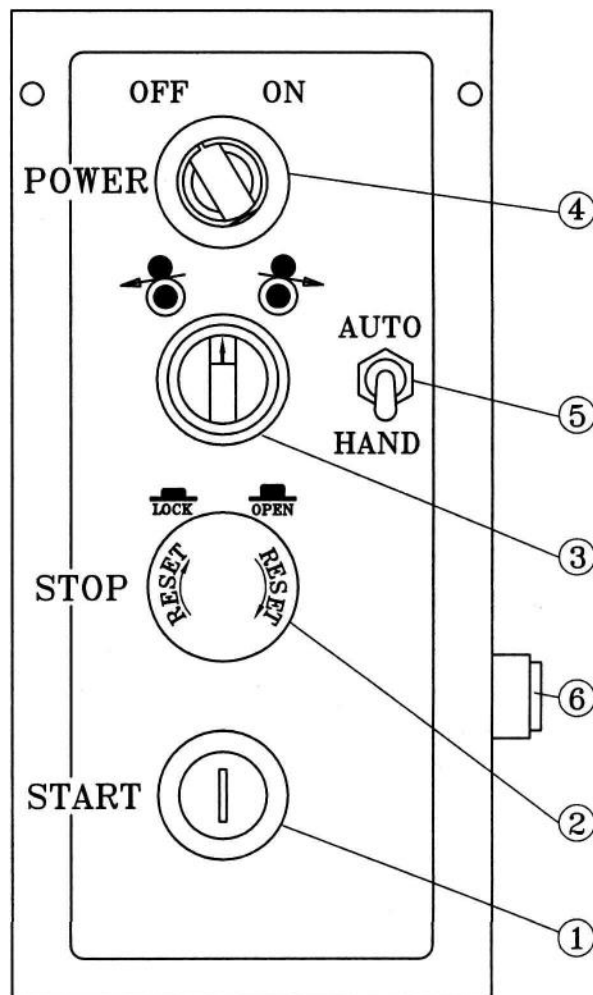
Для экстренной остановки машины. Нажмите выключатель в случае возникновения аварийной ситуации.

Когда оператор останавливает работу машины, элемент нагревателя сохраняет температуру. После устранения неисправности оператор может возобновить работу машины не ожидая разогрева элемента нагревателя.

(3) F/R переключатель направления подачи ленты (Подача и Возврат)

После заправки ленты под подающий ролик поверните переключатель против часовой стрелки, чтобы подать PP полосу вокруг арки(дуги). По достижении стартового положения лента остановится. Отпустите переключатель.

Когда переключатель повёрнут по часовой стрелке, PP лента извлекается из арки.



(4)«POWER» Выключатель электропитания с контрольной лампой.

Для включения машины поверните выключатель в положение «ON», свечение выключателя свидетельствует о подаче напряжения питания.

(5) «AUTO/HAND»

Селекторный переключатель режима работы Автоматический или Ручной

Когда селекторный переключатель находится в положении «AUTO», машина будет автоматически выполнять обвязку до тех пор, пока упаковка находится на механическом датчике. Когда селекторный переключатель находится в положении «HAND», это ручной режим, операция обвязки будет выполнена после помещения упаковки на рабочий стол и нажатия кнопки «START» или педали. Одно нажатие – одна обвязка

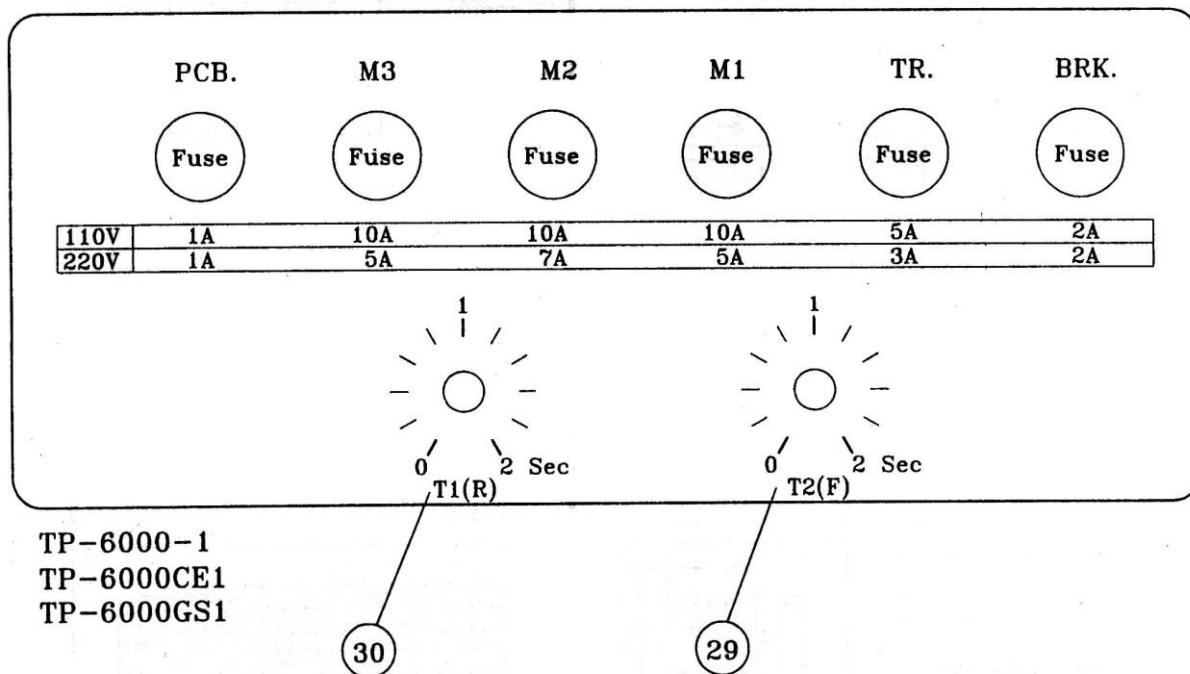
(6) Гнездо для подключения элемента дистанционного управления (педель).

Гнездо находится в нижней части станка (под катушкой) и служит для подключения ножной педали, при нажатии на которую выполняется обвязка, команда «START». Одно нажатие – одна обвязка.

ЭЛЕКТРОЧАСТЬ.

Таймер T1(30) Этот таймер определяет время, необходимое для изменения направления (реверсирования) ленты. Таймер T1, имеет в виду время, заданное для связывания вокруг минимального размера упаковки. Обычно, Таймер T1 установлен приблизительно 0.3 секунды, но вероятно, при необходимости, можно отрегулировать в зависимости от размера упаковки.

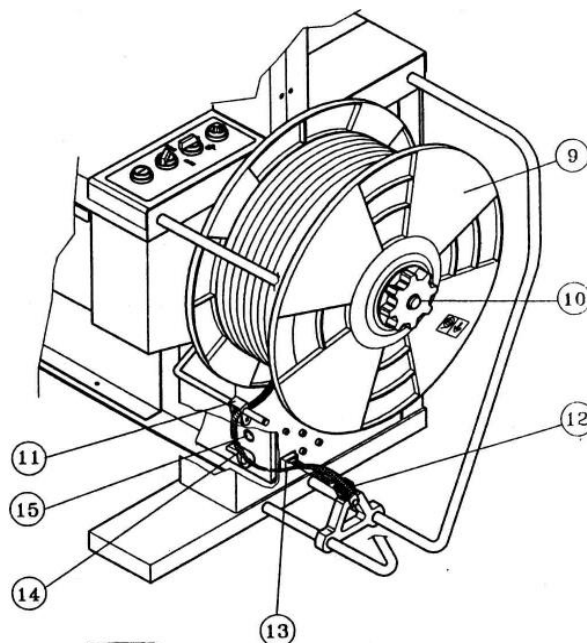
Таймер T2 (29) Этот таймер определяет время, необходимое чтобы подавать полосу согласно заданному времени на циферблате. Если время таймера T2 мало, PP лента не может достигать упора в устройстве сварки. Обычно T2 установлен в приблизительно на 0.7 секунды для стандартной арки(дуги) (850x600), при необходимости можно отрегулировать в зависимости от размера арки.



· **Перед установкой и заправкой полипропиленовой ленты убедитесь что выключатель электропитания ВЫКЛЮЧЕН !**

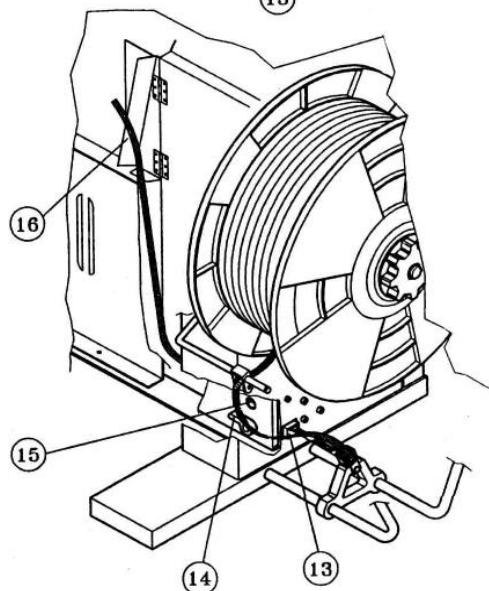
Шаг 1.

Разместите бобину с РР лентой на барабане катушки согласно направления стрелки на корпусе катушки (9) и плотно зафиксируйте гайкой (10).



Шаг 2

Пропустите конец РР ленты в направляющий ролик (11) устройства торможения, далее через ролик (12) так, чтобы внутренняя часть РР ленты была обращена вниз. Смотри рисунок.

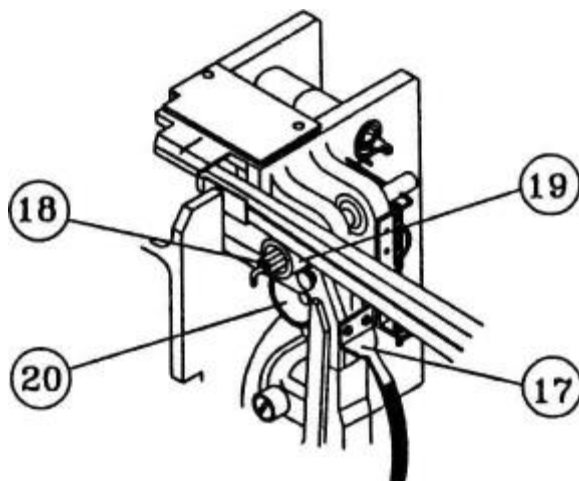


Шаг 3

Откройте дверцу (16). Вставьте РР ленту в щель (13), нажимая рычаг (14) вниз и выньте приблизительно 1м полосы сквозь щель в лотке накопления ленты.

Шаг 4

Вставьте конец ленты под направляющую (17) приподнимите верхний роликовый захват (18) и вставьте под него ленту, так что бы она оказалась между вращающимися цилиндрами (19) и (20).



1. Поверните выключатель питания в положение «ON». Электропитание включится, о чём будет свидетельствовать контрольная лампочка. Лента автоматически вводится в отсек для накопления.
2. Поверните переключатель F/R против часовой стрелки, пока PP полоса не достигнет упора в сваривающей головке, пройдя через арку. Отпустите выключатель F/R, когда лента остановится. Машина будет готова к работе по достижению заданной температуры нагревателем.
3. Подождите приблизительно 2-3 минуты, пока элемент нагревателя не достигнет заданной рабочей температуры. Теперь можно приступать к работе.
4. Поместите упаковку на центре сваривающей головки. Нажмите кнопку «СТАРТ» и упаковка автоматически будет связана. Повторное нажатие кнопки «Старт» - повторение действия обвязывания.
5. После работы выключите электропитание.

ОСНОВНЫЕ ПРАВИЛА БЕЗОПАСНОСТИ

При замене ленты, проведения обслуживания, ремонта - машина должна быть обязательно выключена.

Если машина не будет использоваться длительное время, во избежание деформации ленты, перемотайте её обратно на катушку.

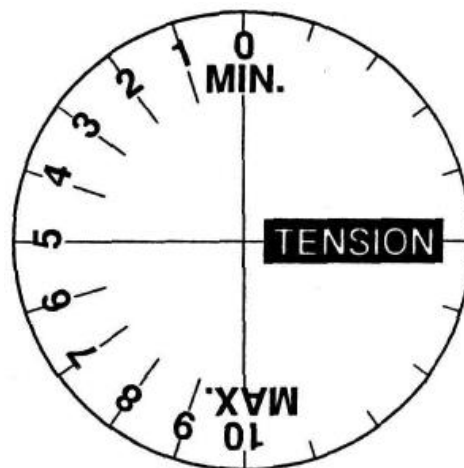
Для проведения регулировок машины, изменения настроек на требуемую ширину ленты используйте инструмент идущий в комплекте со станком.

Всегда содержите машину в чистоте, регулярно очищая устройство натяжения, подачи, сваривания.

Не используйте самодельные удлинительные шнуры.

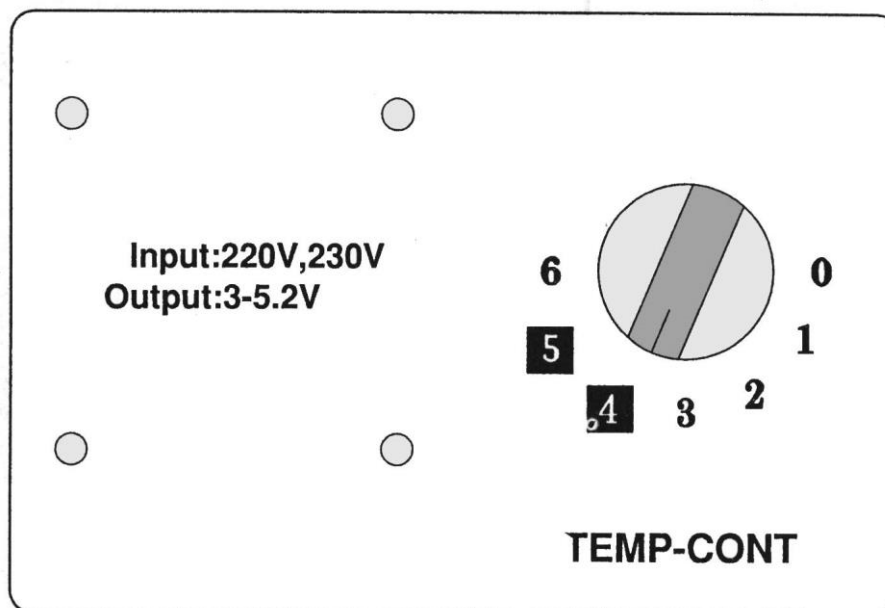
УСТРОЙСТВО РЕГУЛИРОВКИ СИЛЫ НАТЯЖЕНИЯ

Для регулировки силы натяжения РР ленты используется круглая рукоятка с удобной градуировкой от 0 до 10. Чтобы изменить силу натяжения необходимо слегка оттянуть (на себя) рукоятку, установить на соответствующую величину и зафиксировать (отпустить). Как правило устанавливают натяжение на 4 - 5.



УСТАНОВКА ТЕМПЕРАТУРЫ НАГРЕВАТЕЛЯ.

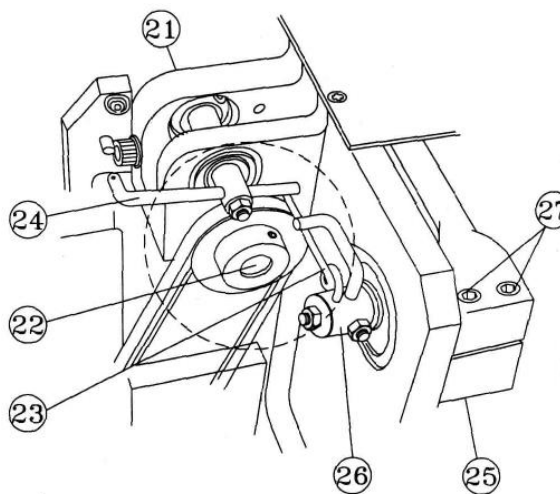
Установите циферблат на положение 4 или 5. Регулируйте температуру нагревателя, поворачивая ручку регулировки температуры от 1 до 6. Выберите соответствующую температуру, имея в виду климат, толщину ленты и условия эксплуатации машины. Если температура нагревателя слишком высока или слишком низка, присущее качество сваривания не будет получено.



ПОДАЮЩИЙ И ЛЕНТОВОЗВРАТНЫЙ МЕХАНИЗМ.

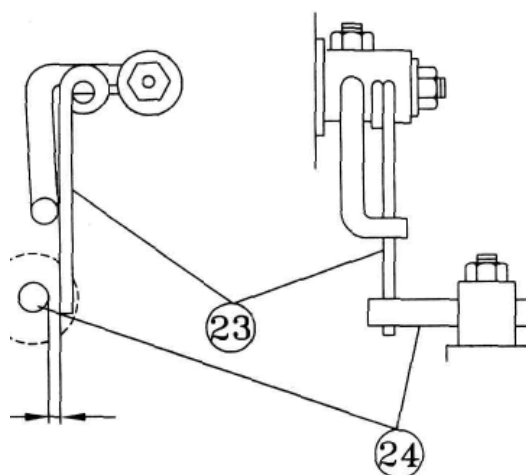
Когда этот узел правильно не отрегулирован то подача и изменение (реверсирование) РР полосы становится нерегулярным.

Обычно, этот узел установлен, чтобы подавать полосу РР ленты с толщиной 0.55mm - 0.75mm. Когда толщина полосы изменилась, регулируйте часть, отмеченную кругом на рисунке, так, чтобы зазор (клиренс) между верхней роликовой пружиной (23) и верхним карабином шахты(вала) (24) был равен толщине ленты, которую Вы используете. Когда этот узел правильно не отрегулирован, полоса не может быть реверсирована должным образом. Возможно уплотнение полосы перед натяжением вокруг упаковки. Также возможен выход ленты из арки(дуги), если нет никакого зазора (клиренса) между ними.



1. Проверьте работу прижимного устройства, возвращение к его первоначальному положению. Вставьте полосу между подающими цилиндрами (22), и опустите верхний вращающийся цилиндр.

2. Ослабьте 2 болта (27) придерживая правой рукой блок (25) с валом, тогда блок перемещается легко вручную.



3. Регулируйте зазор (клиренс) между верхней роликовой пружиной (23) и верхним карабином вала (24), зазор должен быть тот же самый как и толщина ленты, которую Вы используете.

4. Сожмите 2 болта (27).

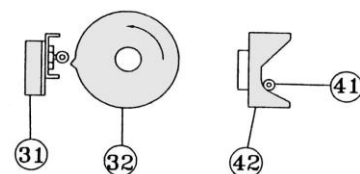
КОНЦЕВЫЕ ВЫКЛЮЧАТЕЛИ КОММУТАТОРЫ РАБОТА МАШИНЫ, БЛОКА УПРАВЛЕНИЯ, ПО ЦИКЛУ.

Эти рисунки показывают положение каждой части блока управления перед стартом машины и после завершения каждого цикла обвязывания **LS3**. Регулирование первоначального положения выполняется концевым выключателем LS3(31).

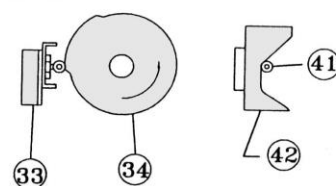
LS3 должен быть отрегулирован по максимальному положению (32).

Когда **LS1** активизирован, работают ограничители (остановки) блока управления и изменение (реверсирование) ленты. В блоке управления, пресс (37) подходит к вершине и захватывает полосу под прижимным столом (38). Толкатель направляющей ленты (39) перемещает назад откидную створку арки (40), и она открывается полностью. В этот момент, толкатель кулачка (41) находится в показанном положении, прежде чем начинает движение кулачок натяжения (42). Здесь показано правильное положение блока управления, когда **LS1** отрегулирован (33) по максимальному положению толкателя (34).

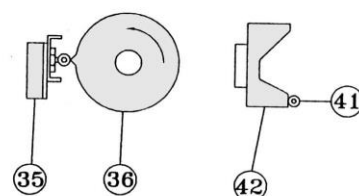
LS-3



LS-1

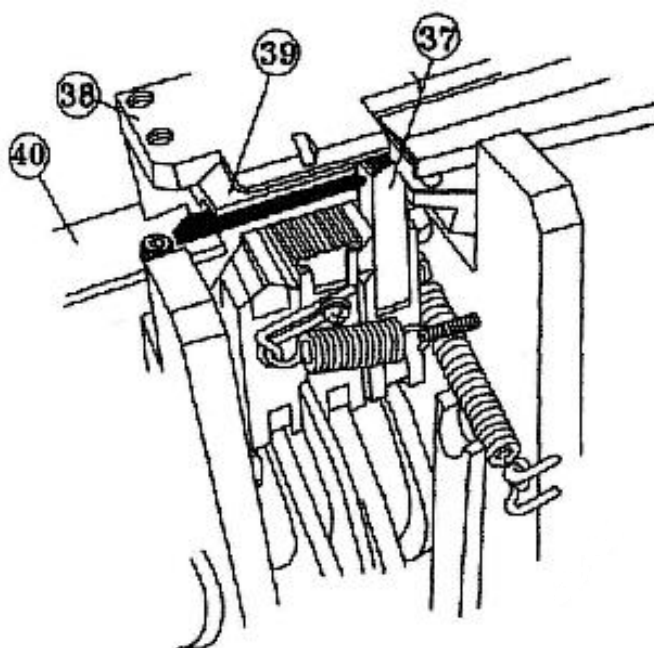


LS-2



Кулачок натяжения LS-2

Цикл подачи полосы определяется LS2, (35), чтобы правильно настроить LS2, регулируйте контактор максимального выключателя(36) так, чтобы толкатель кулачка (41), начал спускаться на кулачке натяжения (42).

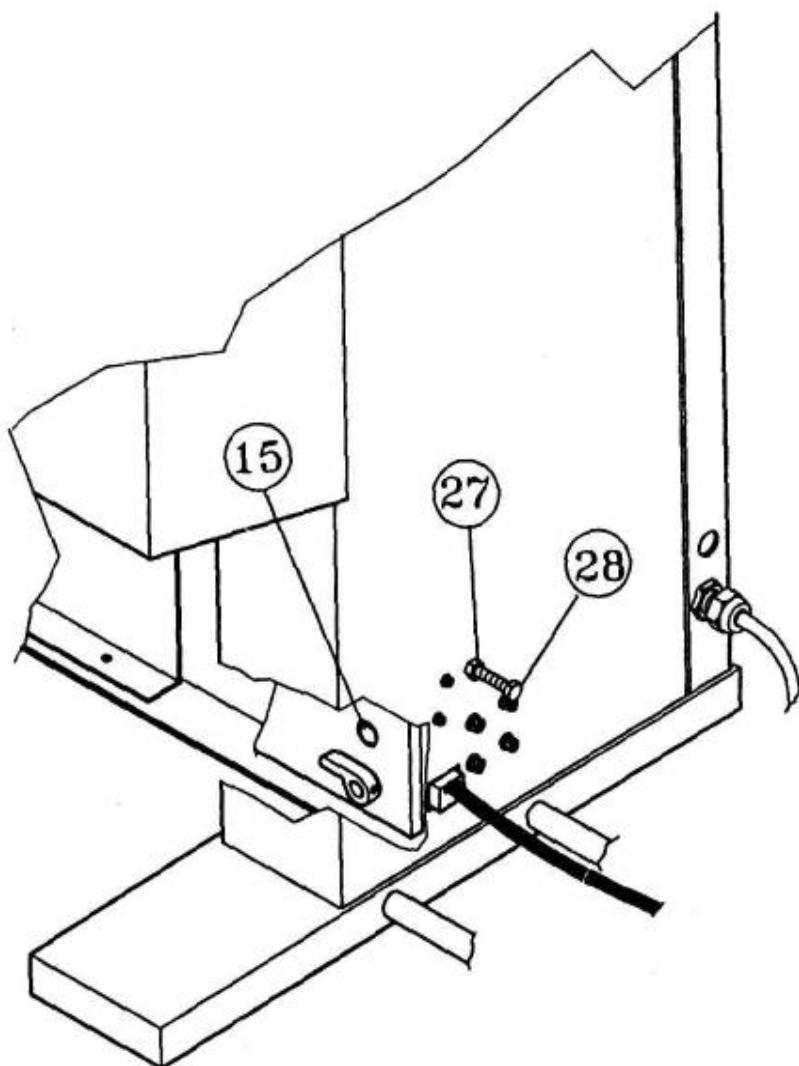


КОЛИЧЕСТВО ЛЕНТЫ В НАКОПИТЕЛЕ

Машина уже отрегулирована, чтобы хранить и поддерживать правильное (определённое) количество ленты в накопителе. Но возможно, потребуется некоторое регулирование, в зависимости от разности качества или толщины ленты. В таком случае, регулируйте это как показано на рисунке.

1. В случае, если это, количество полосы является недостаточным в накопителе, ослабьте гайку (27) и поверните болт (28) против часовой стрелки.

2. В случае, если количество полосы чрезмерно в накопителе, ослабьте гайку (27), и поверните болт (28) по часовой стрелке.

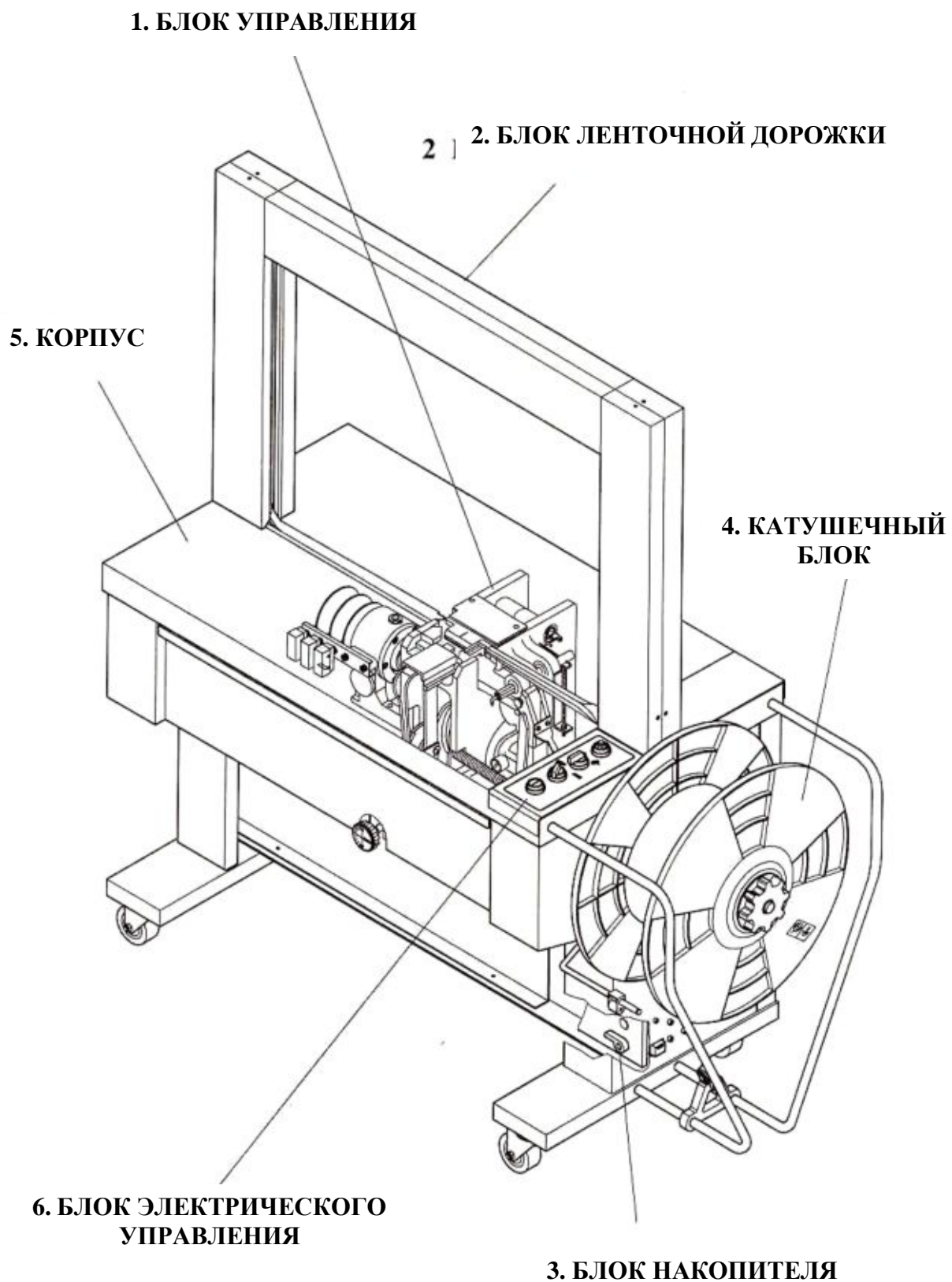


РАЗДЕЛ II

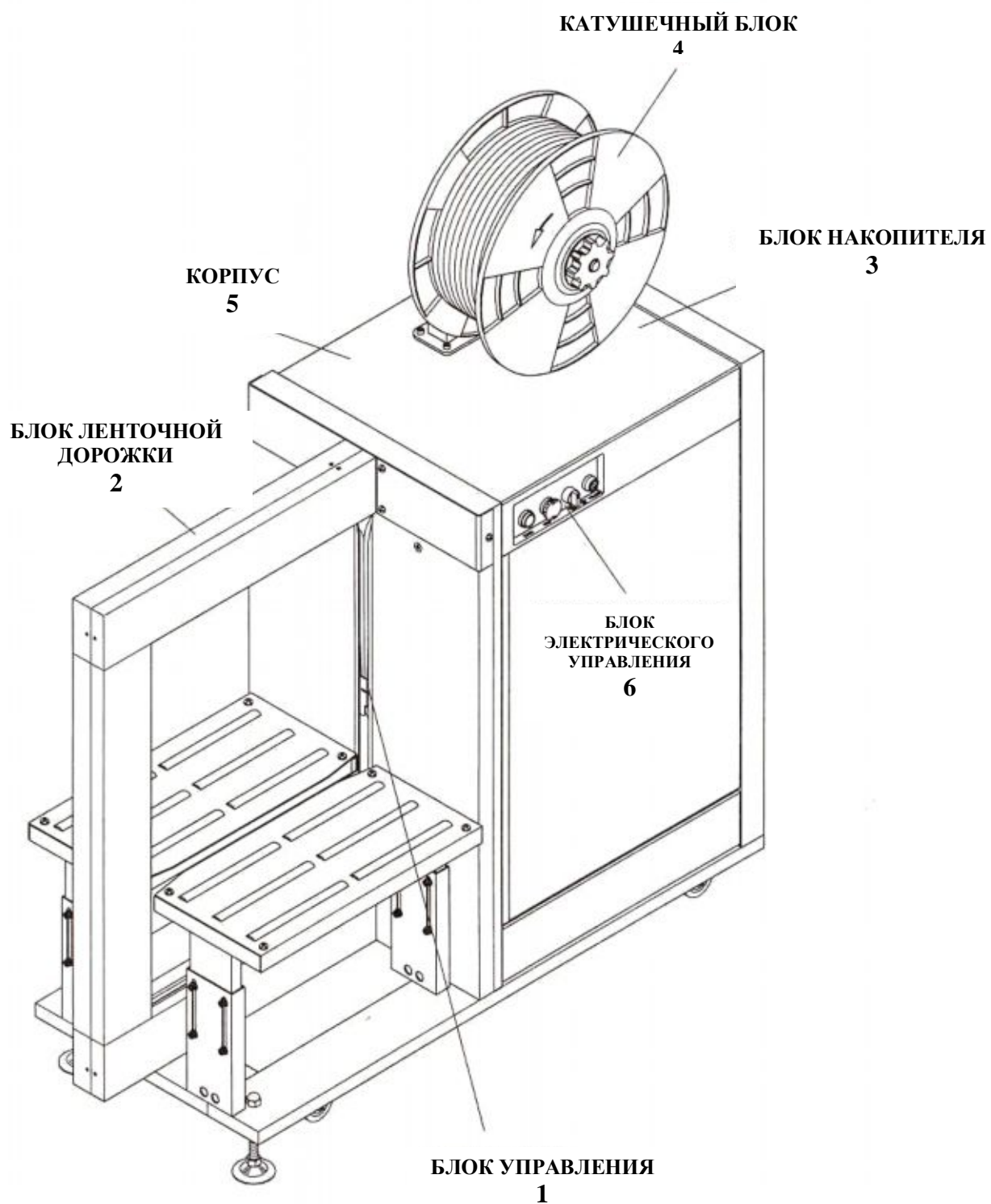
СОДЕРЖАНИЕ

(1) БЛОК УПРАВЛЕНИЯ	6
(2) БЛОК ЛЕНТОЧНОЙ ДОРОЖКИ.....	35
(3) БЛОК НАКОПИТЕЛЯ	42
(4) КАТУШЕЧНЫЙ БЛОК	49
(5) КОРПУС	57
(6) БЛОК ЭЛЕКТРИЧЕСКОГО УПРАВЛЕНИЯ	69

СТРУКТУРА МАШИНЫ И ЕЕ БЛОКИ (ТР-6000)



СТРУКТУРА МАШИНЫ И ЕЕ БЛОКИ (ТР-6000У)



Данный список запчастей вместе с иллюстрациями описывает все детали, используемые в машине ТР-6000. При заказе деталей, пожалуйста, придерживайтесь данного списка, определяйте номер детали, описание и количество заказа.

























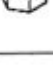







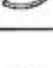
ОБЪЯСНЕНИЯ К СПИСКУ ДЕТАЛЕЙ

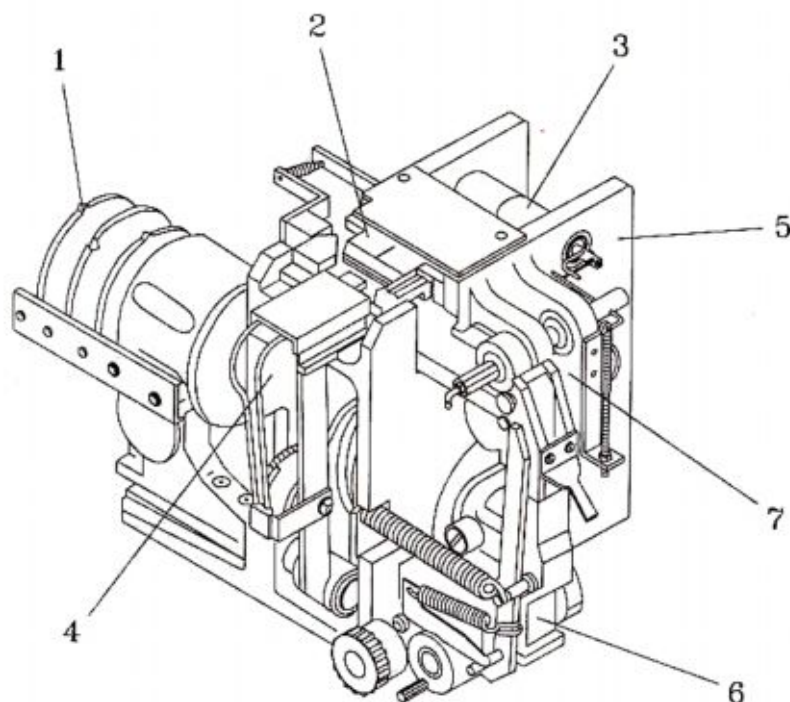
Необходимо придерживаться следующих инструкций при заказе деталей:

1. Иллюстрации и соответствующие номера машин должны быть читабельными.
2. Описывайте детали в сборке, например в блоках, группах или комплектах, в зависимости от того, как указано в книжке.
3.
 - А. Если вы хотите заказать блок управления на стр. 5, необходимо обозначить номер, который написан на верху страницы (ТР-1-90000).
 - В. Если вы хотите заказать группу натяжения (в блоке управления), необходимо обозначить номер на стр. 5, который соответствует данной группе (Т6-1-6000). Кроме того, описания деталей этой группы – см стр. 25.
 - С. Если вы хотите заказать полный комплект рычага натяжения, тогда обозначьте номер (Т6-1-61000) на верху странице 26.
 - Д. Если вы хотите заказать только пружину захвата, тогда обозначьте номер на стр. 26, соответствующий данной детали.
4. При обозначении номеров деталей, помните, что они относятся только к машине ТР-6000.

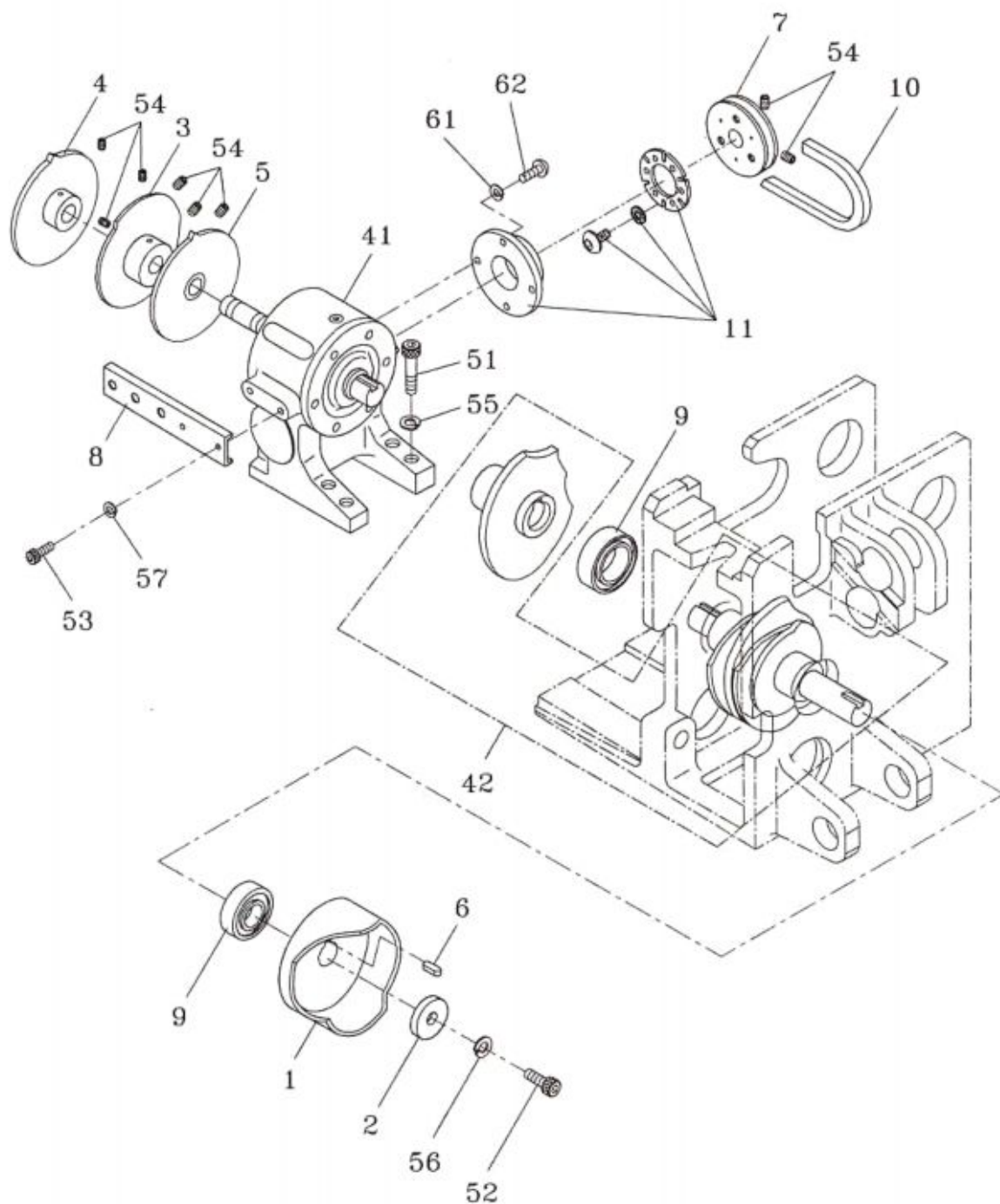
Расшифровка номера детали на примере Т6-1-10110:

Т6..... НОМЕР МОДЕЛИ (ТР-6000)
1..... НОМЕР БЛОКА (КОНТРОЛЬНЫЙ БЛОК)
10110..... НОМЕР ДЕТАЛИ (КУЛАЧОК НАТЯЖЕНИЯ)

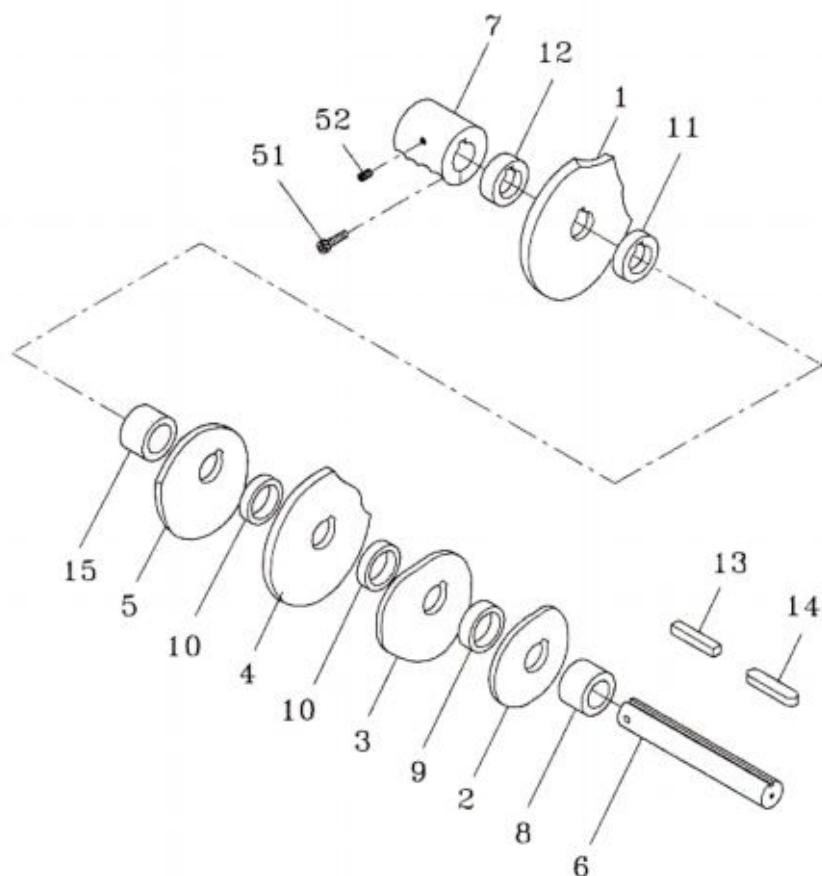
ФОРМА	КЛАССИФИКАЦИЯ	ФОРМА	КЛАССИФИКАЦИЯ
	HBS		ER
	TMS		RR
	PMS		SR
	FMS		SP
	HB		BR
	THS		MB
	HSS		KYA
	CAP		KYB
	HN		KYC
	WN		HBW
	FLG		PWA $\phi 8x \phi 12 \sim \phi 16x0.4 \sim 0.8t$ $\phi 6x \phi 13 \sim \phi 14x0.8 \sim 1.5t$
	NTE		PWB $\phi 8x \phi 14 \sim \phi 16x1.3 \sim 1.5t$ $\phi 6x \phi 15 \sim \phi 16x1.0 \sim 1.5t$
	PN		PWC $\phi 8x \phi 20 \sim \phi 23x2.0t$ $\phi 6x \phi 16 \sim \phi 19x2.0t$
	PW		DS
	SW		TTP
	TW		FTP
	BWW		



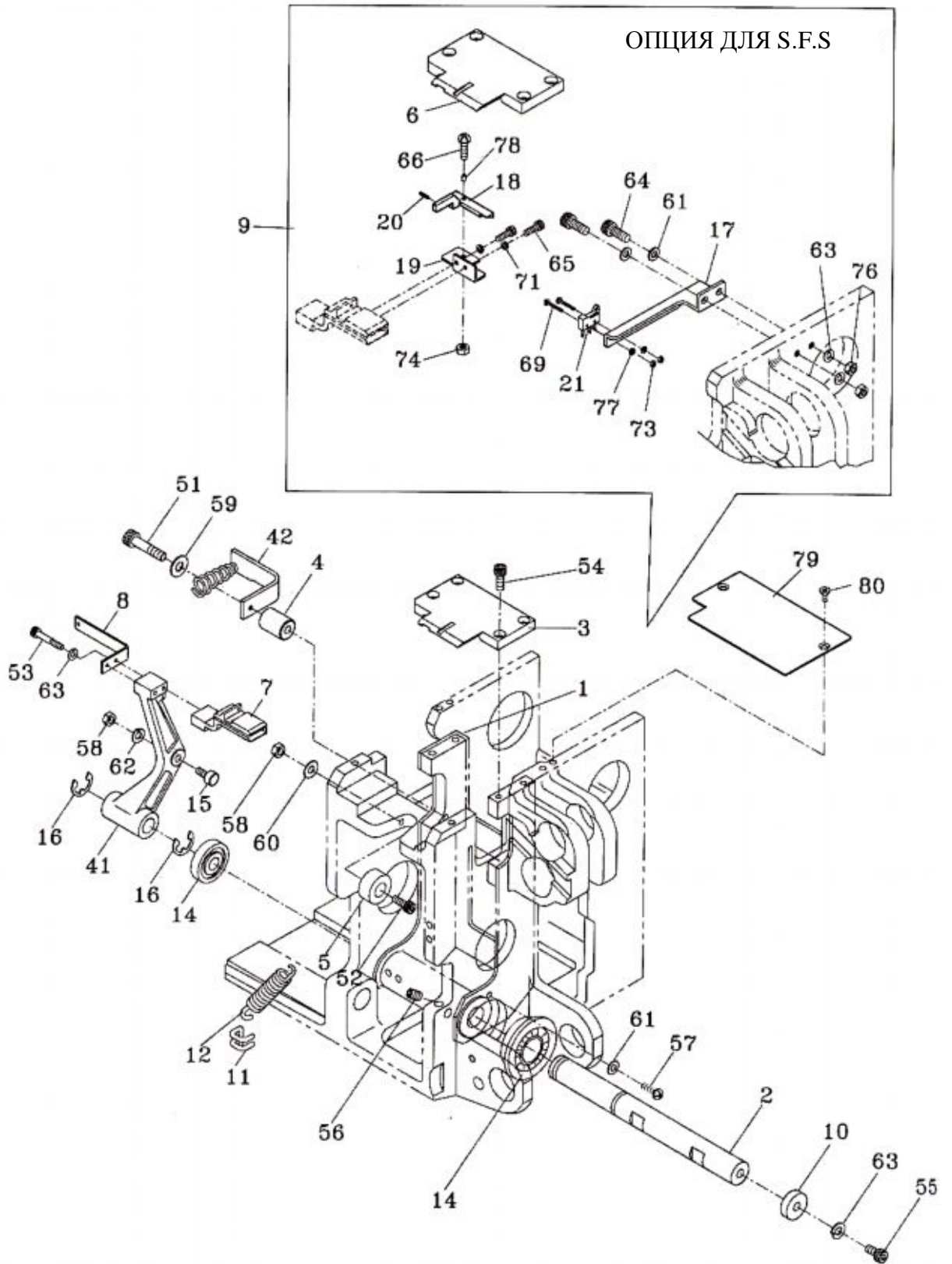
ШП№	№ ЗАПЧАСТИ	ОПИСАНИЕ	К-ВО	ПРИМЕЧАНИЕ
1	Т6-1-10000	Группа кулачка	1	СМ. СТР. 6
2	Т6-1-20000	Группа раздвижного стола	1	СМ. СТР. 9
3	Т6-1-30000	Группа прижимного устройства	1	СМ. СТР. 13
4	Т6-1-40000	Группа нагревателя	1	СМ. СТР. 18
5	Т6-1-50000	Группа контрольной рамки	1	СМ. СТР. 22
6	Т6-1-60000	Группа натяжного механизма	1	СМ. СТР. 24
7	Т6-1-70000	Группа подачи ленты	1	СМ. СТР. 31



ПП№	№ ЗАПЧАСТИ	ОПИСАНИЕ	К-ВО	ПРИМЕЧАНИЕ
1	T6-1-10110	Кулачок натяжения	1	
2	T6-1-10120	Кулачковый вал концевой шайбы	1	
3	T6-1-10130	Предельный кулачок (LSI)	1	
4	T6-1-10140	Контактор концевого выключателя А(LS3)	1	
5	T6-1-10150	Контактор концевого выключателя В(LS2)	1	
6	KYA070720	Ключ, 7x7x20	2	
7	T6-6-30004	Шкив коробки подач	1	
8	T6-1-10180	Держатель концевого выключателя	1	
9	BR6205ZZ	Подшипник, 6205ZZ	2	
10	T6-1-10200	Клиновой ремень (A26, для TP-6000-1 / TP-6000CE1 / TP-6000GS1 / TP-6000GS3)	1	
	T6-1-10201	Клиновой ремень (A25, для TP-6000-3/TP-6000CE3)	1	
11	T6-6-10180	Магнитный тормоз	1	
41	T6-1-11000	Коробка подач	1	
42	T6-1-12000	Кулачок в сборке	1	СМ. СТР. 9
51	HBS0845H	HBS, M8x45 (H)	4	
52	HBS0825	HBS, M8x25	1	
53	HBS0615	HBS, M6x15	2	
54	HSS0610	HSS, M6x10	8	
55	PW08	PW, M8	4	
56	SW08	SW, M8	1	
57	SW06	SW, M6	2	
61	SW04	SW, M4	4	
62	PMS0412	PMS, M4x12	4	

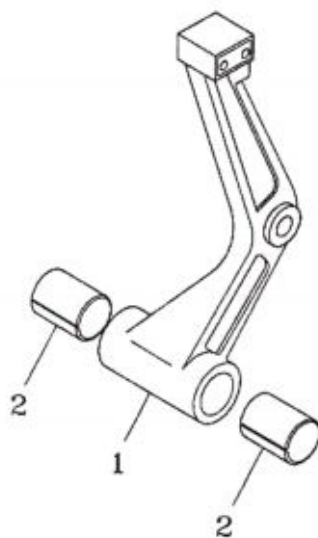


ПШ№	№ ЗАПЧАСТИ	ОПИСАНИЕ	К-ВО	ПРИМЕЧАНИЕ
1	Т6-1-12110	Кулачок раздвижного стола	1	
2	Т6-1-12120	Правый прижимной кулачок	1	
3	Т6-1-12130	Центральный прижимной кулачок	1	
4	Т6-Ы2140	Кулачок нагревателя	1	
5	Т6-1-12150	Левый прижимной кулачок	1	
6	Т6-1-12160	Кулачковый вал	1	
7	Т6-1-12170	Соединение кулачкового вала	1	
8	Т6-1-12180	Сальник, 28.8x34x28.3	1	
9	Т6-1-12190	Сальник, 28.8x34x21	1	
10	Т6-1-12210	Сальник, 28.8x34x8	2	
11	Т6-1-12220	Сальник, 28.8x34x4.5	1	
12	Т6-1-12230	Сальник, 28.8x34x15	1	
13	КУВ070748	Ключ, 7x7x48	1	
14	КУА070790	Ключ, 7x7x90	1	
15	Т6-Ы2350	Сальник, 28.8x34x27.8	1	
51	HBS0620	HBS, М6x20	4	
52	HSS0810	HSS, М8x10	1	



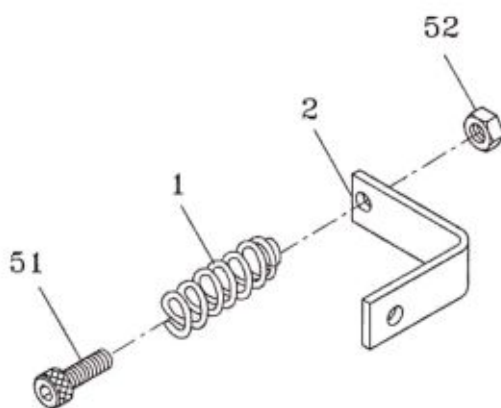
ПП№	№ ЗАПЧАСТИ	ОПИСАНИЕ	К-ВО	ПРИМЕЧАНИЕ
1	T6-1-20110	Рама раздвижного стола	1	
2	T6-1-20120	Ось рамы раздвижного стола	1	
3	T6-1-20130	Раздвижной стол (для 12мм)	1	
	T6-1-20133	Раздвижной стол (для 9мм)	1	
	T6-1-20132	Раздвижной стол (для 15мм)	1	
4	T6-1-20140	Задний регулятор раздвижного стола	1	
5	T6-1-20150	Стопор раздвижного стола	1	
6	T6-1-20160	Раздвижной стол (для S.F.S, 12мм)	1	
	T6-1-20161	Раздвижной стол (для S.F.S, 9мм)	1	
	T6-1-20162	Раздвижной стол (для S.F.S, 15мм)	1	
7	T6-1-20170	Ленточный проводник (для 12мм,9мм)	1	
	T6-1-20172	Ленточный проводник (для 15мм)	1	
8	T6-1-20180	Держатель клапанной замыкающей пружины	1	
9	T6-1-20190	S.F.S в сборке	1	
10	T6-1-20210	Концевая шайба	1	
11	T6-1-20220	Пружинный крючок раздвижного стола	1	
12	T6-1-20230	Натяжная пружина раздвижного стола	1	
14	BR6304ZZ	Подшипник, 6304ZZ	2	
15	T6-1-20250	Толкатель клапана, KR22xLL	1	
16	ER15	Стопорное кольцо, E-15	2	
17	T6-1-20310	Опора	1	
18	T6-1-20320	Рычаг	1	
19	T6-1-20340	Держатель	1	
20	T6-1-20351	Пружина	1	
21	T6-1-20360	Концевой выключатель	1	
41	T6-1-21000	Плечо ленточного проводника в сборке	1	СМ. СТР. 12
42	T6-1-22000	Пружина ленточного проводника в сборке	1	СМ. СТР. 13
51	HBS1050H	HBS, M10x50 (H)	1	
52	HBS0830	HBS, M8x30	1	
53	HBS0650H	HBS, M6x50 (H)	1	
54	HBS0620S	HBS, M6x20 (SUS)	4	
55	HBS0620	HBS, M6x20	1	
56	HSS0810	HSS, M8x10	4	
57	TMS0610	TMS, M6x10	2	
58	HN10	HN, M10	1	
60	PW08	PW, M8	1	
61	PW06	PW, M6	4	
62	SW10	SW, M10	1	
63	SW06	SW, M6	4	
64	HBS0620	HBS, M6x20	2	
65	HBS0408	HBS, M4x8	2	
66	TMS0412	TMS, M4x12	1	
69	PMS0212	PMS, M2x12	2	
71	SW04	SW, M4	2	
73	HN02	HN, M2	2	
74	NTE04	NTE, M4	1	
76	HN06	HN, M6	2	
77	SW02	SW, M2	2	
78	T6-1-20880	Втулка	1	
79	T6-1-20890	Крышка	1	
80	FMS0510S	FMS, M5x10(SUS)	2	

1-2-1 ПЛЕЧО ЛЕНТОЧНОГО ПРОВОДНИКА В СБОРКЕ Т6-1-21000

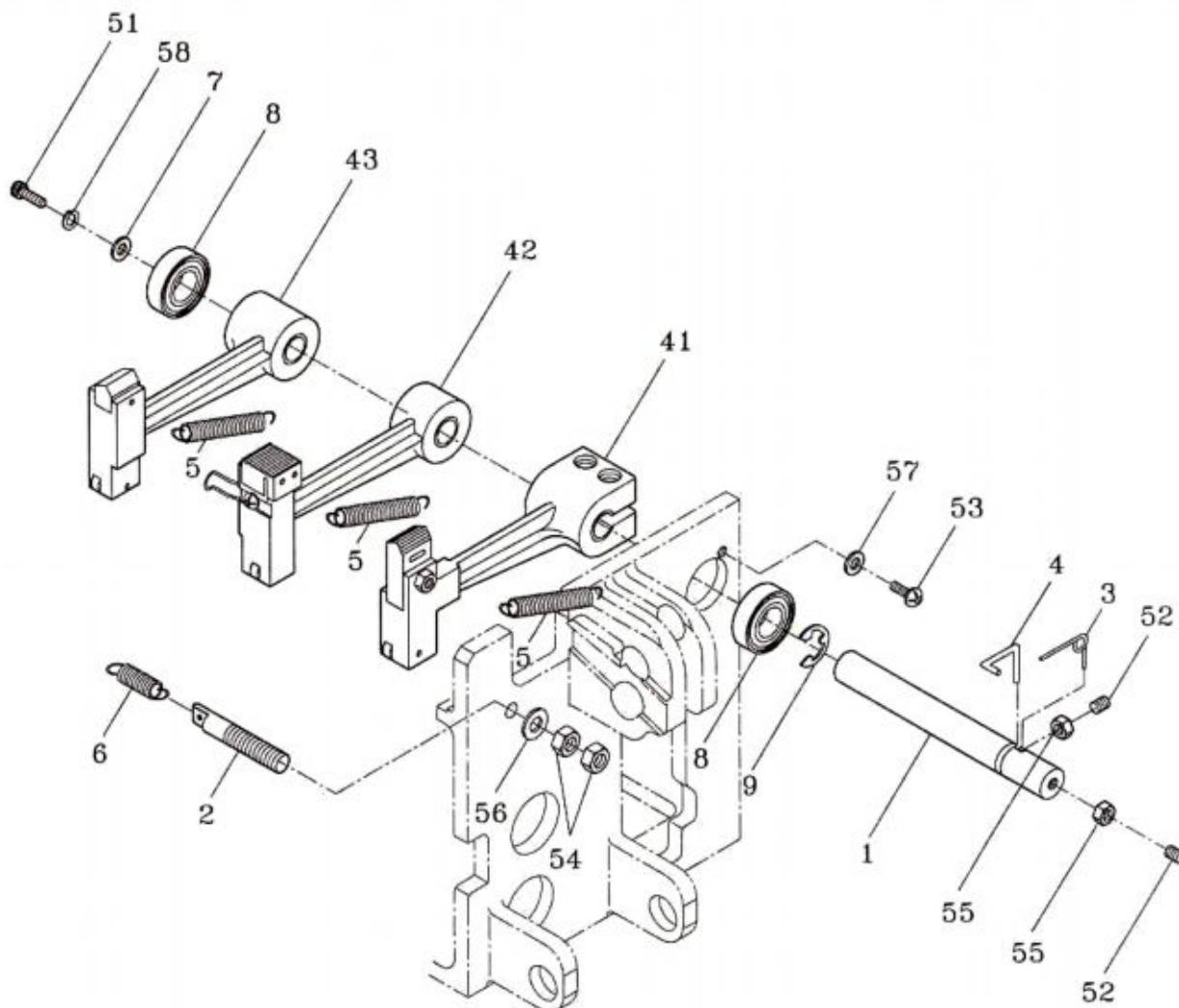


ПП№	№ ЗАПЧАСТИ	ОПИСАНИЕ	К-ВО	ПРИМЕЧАНИЕ
1	Т6-1-21110	Плечо ленточного проводника	1	
2	МВ2025	Металлическая втулка, 2025	2	

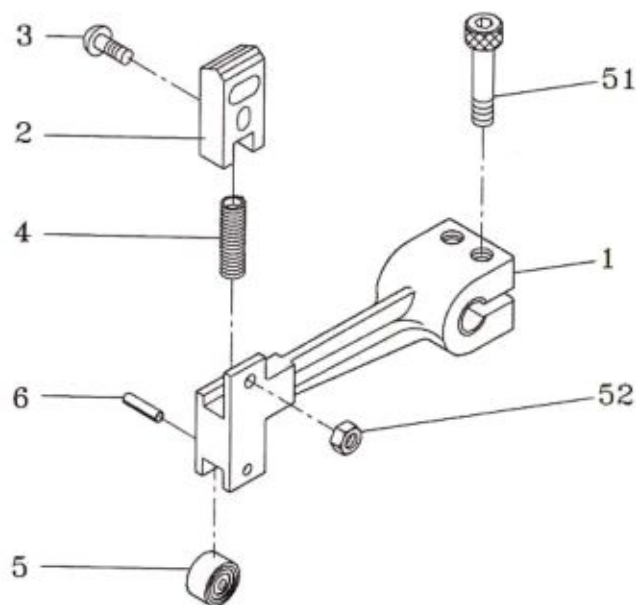
1-2-2 ПРУЖИНА ЛЕНТОЧНОГО ПРОВОДНИКА В СБОРКЕ Т6-1-22000



ПП№	№ ЗАПЧАСТИ	ОПИСАНИЕ	К-ВО	ПРИМЕЧАНИЕ
1	Т6-1-22110	Пружина ленточного проводника	1	
2	Т6-1-22120	Держатель пружины ленточного проводника	1	
51	HBS0615	HBS, М6х15	1	
52	HN06	HN, М6	1	

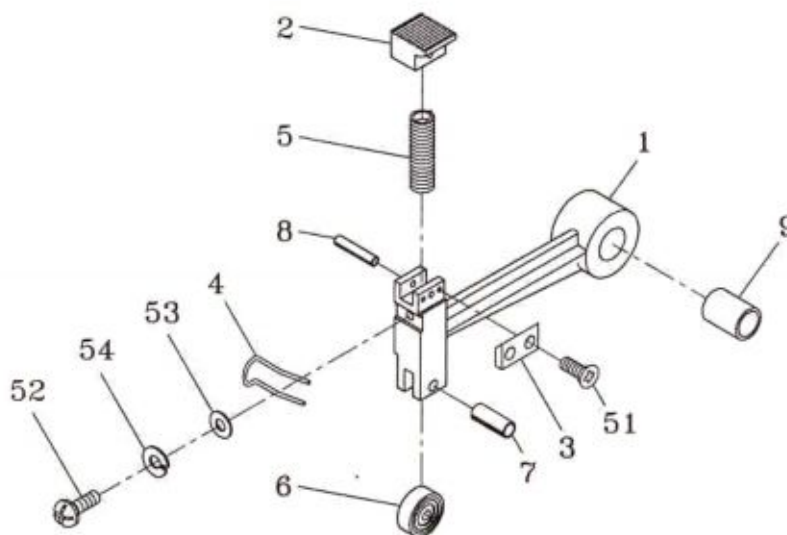


ПП№	№ ЗАПЧАСТИ	ОПИСАНИЕ	К-ВО	ПРИМЕЧАНИЕ
1	T6-1-30110	Вал прижимной ручки	1	
2	T6-1-30120	Пружинный крюк лезвия	1	
3	T6-1-30130	Пружина верхнего ролика	1	
4	T6-1-30140	Пружинный регулятор верхнего вала	1	
5	T6-1-30150	Прижимная пружина растяжения	3	
6	T6-1-30160	Пружина растяжения резца	1	
7	T6-1-30170	Концевая шайба прижимной ручки	1	
8	BR6304ZZ	Подшипник, 6304ZZ	2	
9	ER15	Стопорное, E-15	1	
41	T6-1-31000	Правый блок плеча в сборке	1	СМ. СТР. 16
42	T6-1-32000	Центральный блок плеча в сборке	1	СМ. СТР. 17
43	T6-1-33000	Левый блок плеча в сборке	1	СМ. СТР. 18
51	HBS0620	HBS, M6x20	1	
52	HSS0615	HSS, M6x15	2	
53	TMS0610	TMS, M6x10	2	
54	HN08	HN, M8	2	
55	HN06	HN, M6	2.	
56	PW08	PW, M8	1	
57	PW06	PW, M6	2	
58	SW06	SW, M6	1	

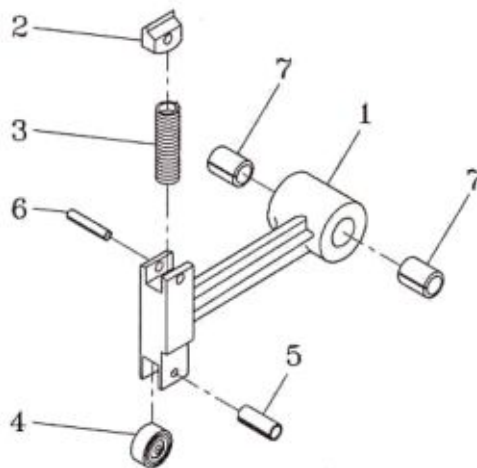


ПП№	№ ЗАПЧАСТИ	ОПИСАНИЕ	К-ВО	ПРИМЕЧАНИЕ
1	T6-1-31110	Правый блок плеча	1	
2	T6-1-31120	Верхний резец	1	
3	T6-1-31130	Штифт верхнего резца	1	
4	T6-1-31140	Пружина правого блока	1	
5	BR628ZZ	Подшипник, 628ZZ	1	
6	SP0824	Пружинный штифт, 8x24	1	
51	HBS0835H	HBS, M8x35 (H)	2	
52	HN10	HN, M10	1	

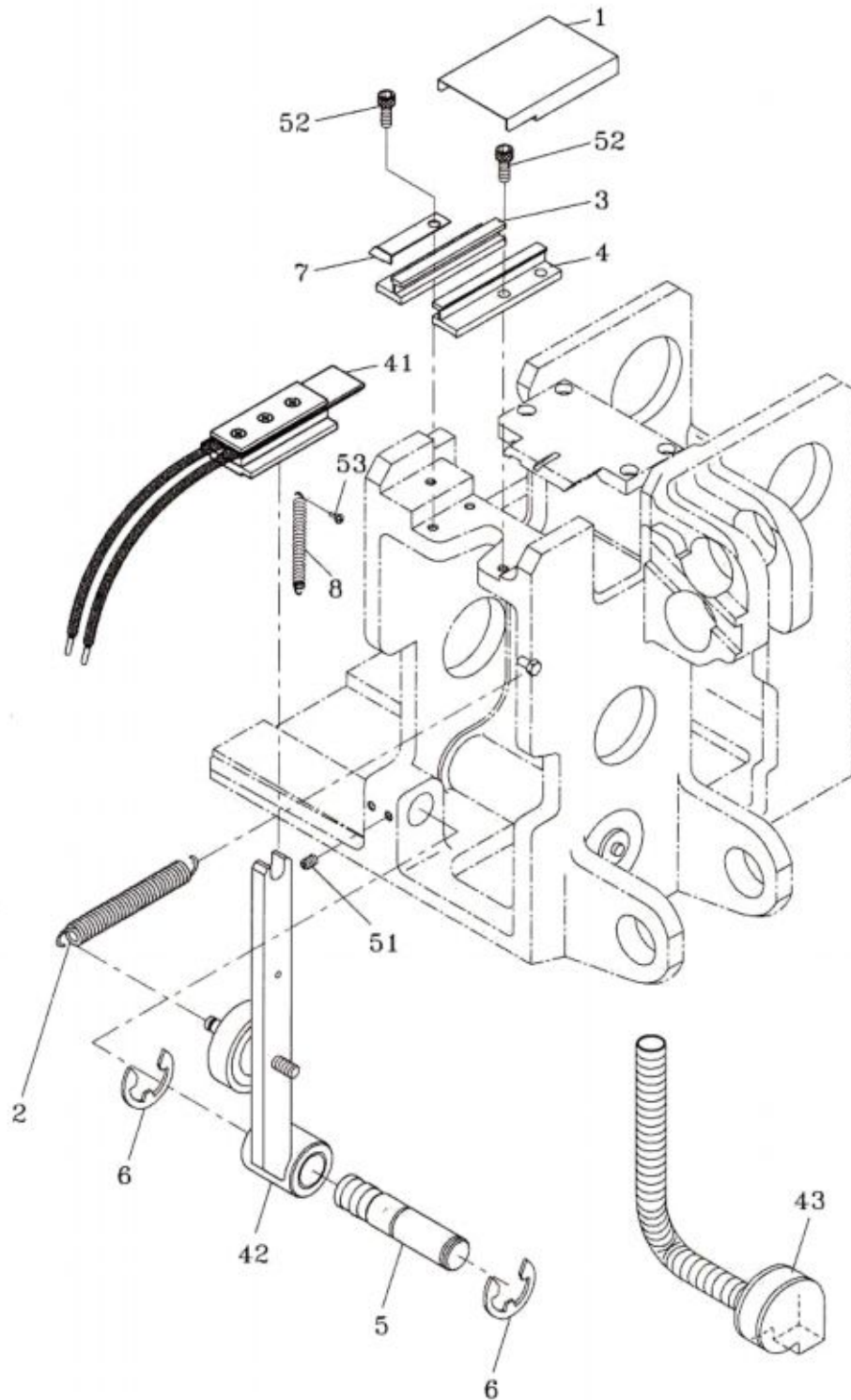
1-3-2 ЦЕНТРАЛЬНЫЙ БЛОК ПЛЕЧА В СБОРКЕ Т6-1-32000



ПШ№	№ ЗАПЧАСТИ	ОПИСАНИЕ	К-ВО	ПРИМЕЧАНИЕ
1	T6-1-32110	Центральный блок плеча	1	
2	T6-1-32120	Пресс	1	
3	T6-1-32130	Нижний резец	1	
4	T6-1-32140	Пружинный крюк резца	1	
5	T6-1-32150	Левая и центральная пружина блока	1	
6	BR628ZZ	Подшипник, 628ZZ	1	
7	SP0820	Пружинный штифт, 8x20	1	
8	SP0622	Пружинный штифт, 6x22	1	
9	MB2025	Металлическая втулка, 2025	1	
51	FMS0510S	FMS,M5x10(SUS)	2	
52	PMS0610	PMS,M6x10	1	
53	PW06	PW, M6	1	
54	SW06	SW,M6	1	

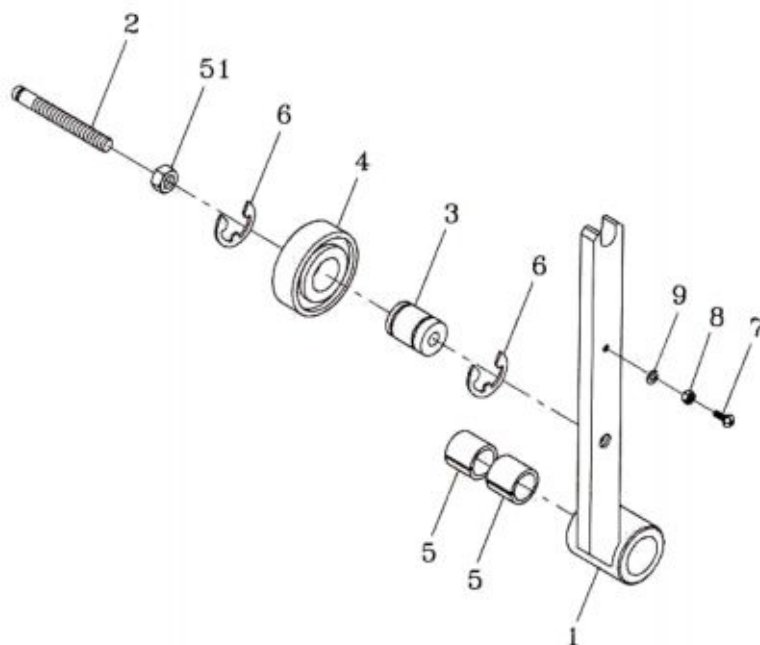


ПШ№	№ ЗАПЧАСТИ	ОПИСАНИЕ	К-ВО	ПРИМЕЧАНИЕ
1	Т6-1-33110	Левый блок плеча	1	
2	Т6-1-33120	Левый зажим	1	
3	Т6-1-32150	Левая и центральная пружина блока	1	
4	BR628ZZ	Подшипник, 628ZZ	1	
5	SP0820	Пружинный штифт, 8x20	1	
6	SP0622	Пружинный штифт, 6x22	1	
7	MB2020	Металлическая втулка, 2020	2	

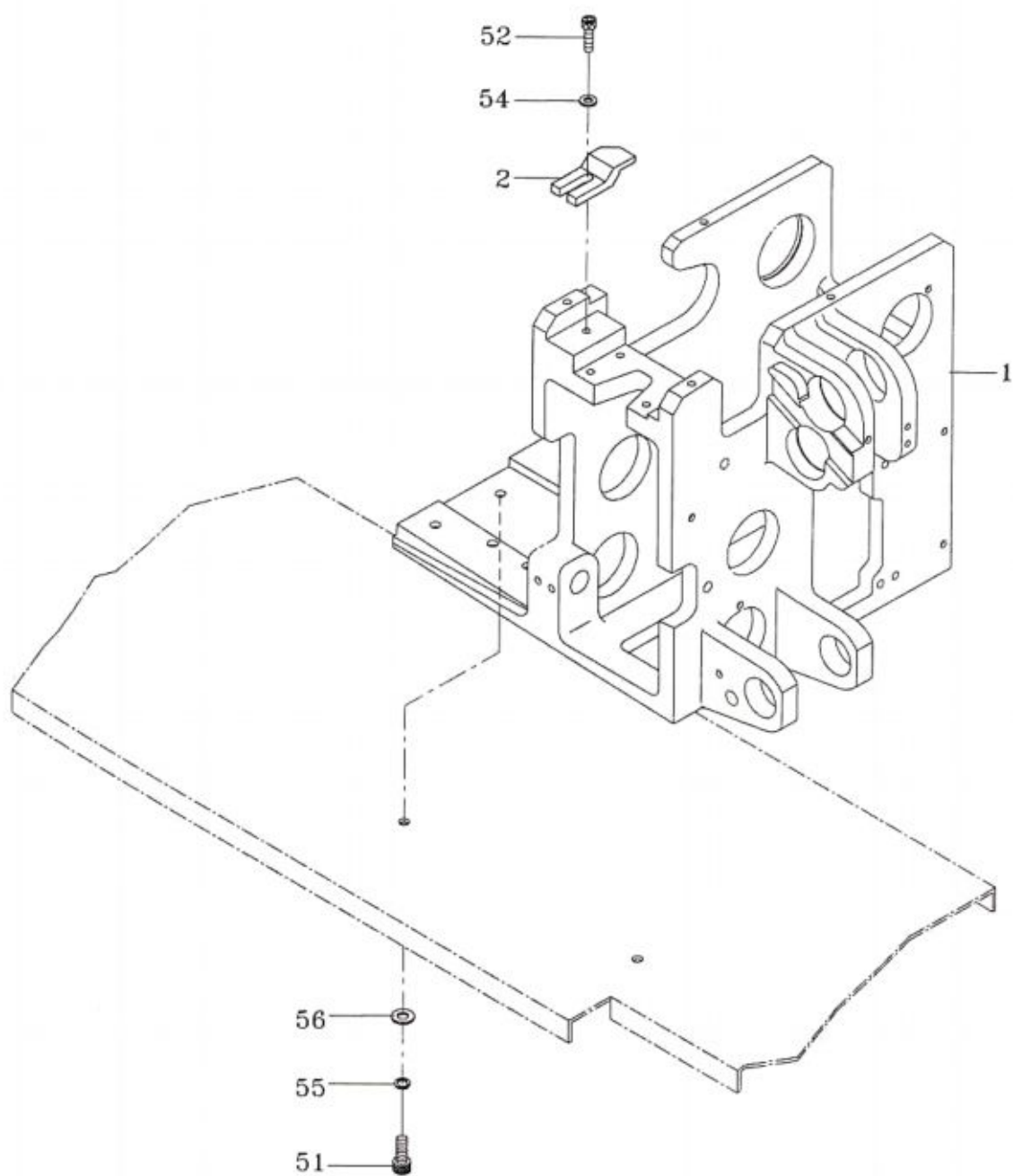


ПП№	№ ЗАПЧАСТИ	ОПИСАНИЕ	К-ВО	ПРИМЕЧАНИЕ
1	T6-1-40110	Крышка нагревателя	1	
2	T6-1-40120	Кривошипная пружина нагревателя	1	
3	T6-1-40130	Левый ползунковый проводник нагревателя	1	
4	T6-1-40140	Правый ползунковый проводник нагревателя	1	
5	T6-1-40150	Кривошипный вал нагревателя	1	
6	ER15	Стопорное кольцо, E-15	2	
7	T6-1-40170	Стопор нагревателя	1	
8	T6-1-40180	Пружина (для TP-6000Y/YCE/YGS)	1	
41	T6-1-41000	Установка нагревателя (TP-6000/CE)	1	
	T6-1-40024	Установка нагревателя (TP-6000GS)	1	
42	T6-1-42000	Кривошипная установка нагревателя	1	СМ. СТР. 21
43	T6-1-43000	Система поглощения дыма с активным углеводным фильтром (опция)	1	СМ. СТР. 66
	T6-1-43001	Система поглощения дыма без активного углеводного фильтра (опция)	1	СМ. СТР. 66
51	HSS0610	HSS, M6x10	2	
52	HBS0615	HBS, M6x15	4	
53	TMS0308	TMS, M3x8 (для TP-6000Y/YCE/YGS)	1	

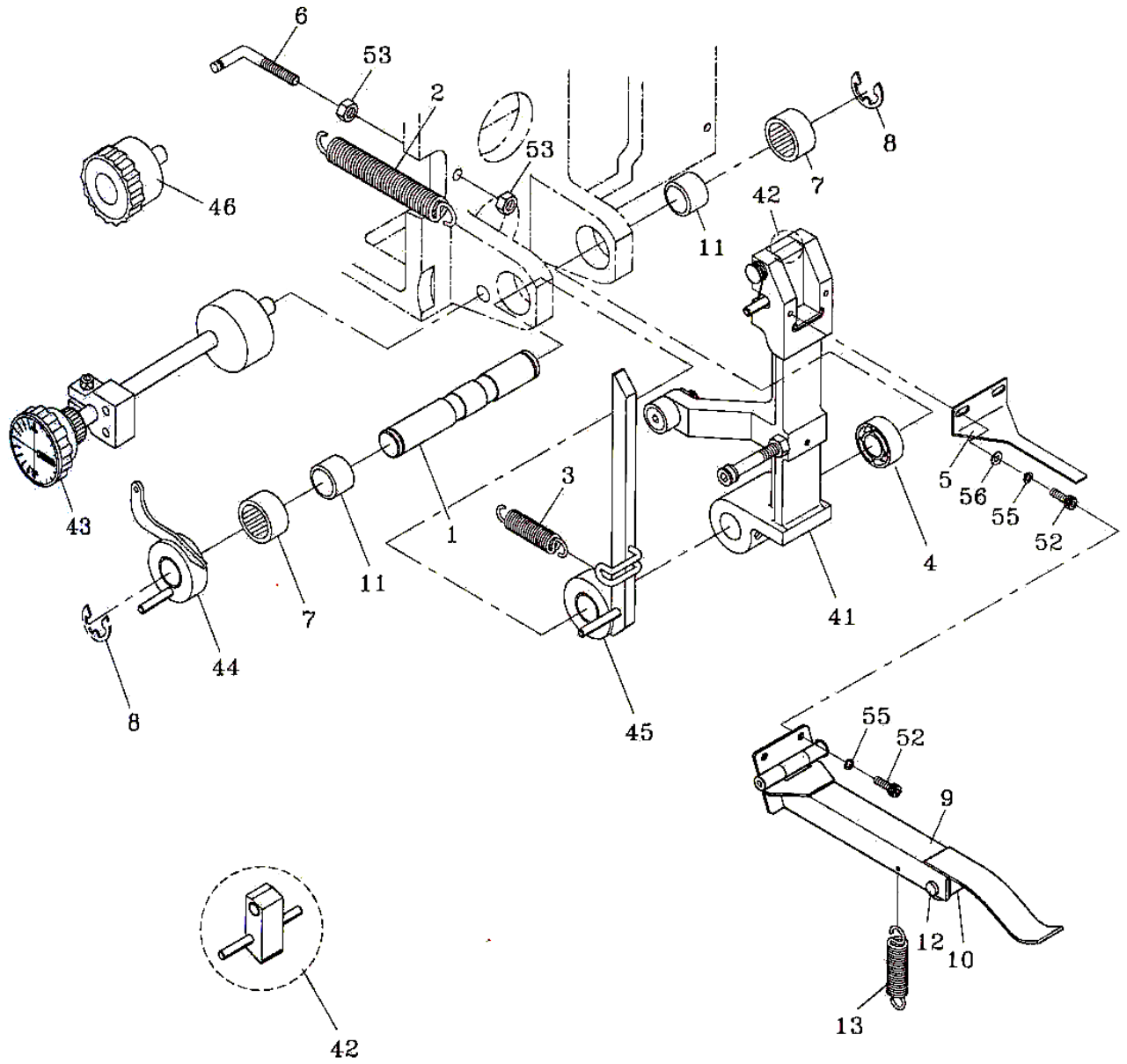
1-4-2 КРИВОШИПНАЯ УСТАНОВКА НАГРЕВАТЕЛЯ Т6-1-42000



ПП№	№ ЗАПЧАСТИ	ОПИСАНИЕ	К-ВО	ПРИМЕЧАНИЕ
1	T6-1-42110	Кривошип нагревателя	1	
2	T6-1-42120	Подшипниковый вал нагревателя	1	
3	T6-1-42130	Кривошипный сальник нагревателя	1	
4	BR6304ZZ	Подшипник, 6304ZZ	1	
5	MB2015	Металлическая втулка, 2015	2	
6	ER15	Стопорное кольцо, E-15	2	
7	TMS0412	TMS, M4x12 (для TP-6000Y, TP-601Y)	1	
8	HN04	HN, M4 (для TP-6000Y, TP-601Y)	1	
9	SW04	SW, M4 (для TP-6000Y, TP-601Y)	1	
51	HN08	HN, M8	1	

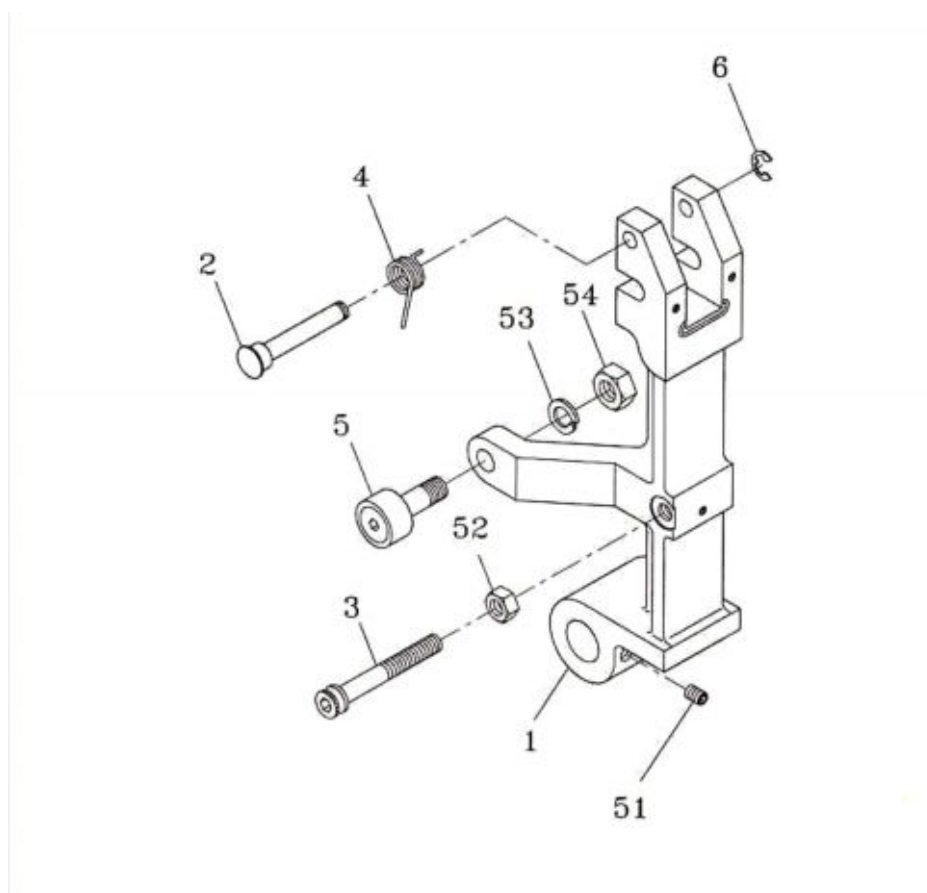


ПП№	№ ЗАПЧАСТИ	ОПИСАНИЕ	К-ВО	ПРИМЕЧАНИЕ
1	Т6-1-50100	Контрольная рамка	1	
2	Т6-1-50110	Блок ширины ленты	1	
51	HBS0820	HBS, М8х20	4	
52	HBS0620	HBS, М6х20	1	
54	PW06	PW,М6	1	
55	SW08	SW,М8	4	
56	PW08	PW,М8	4	



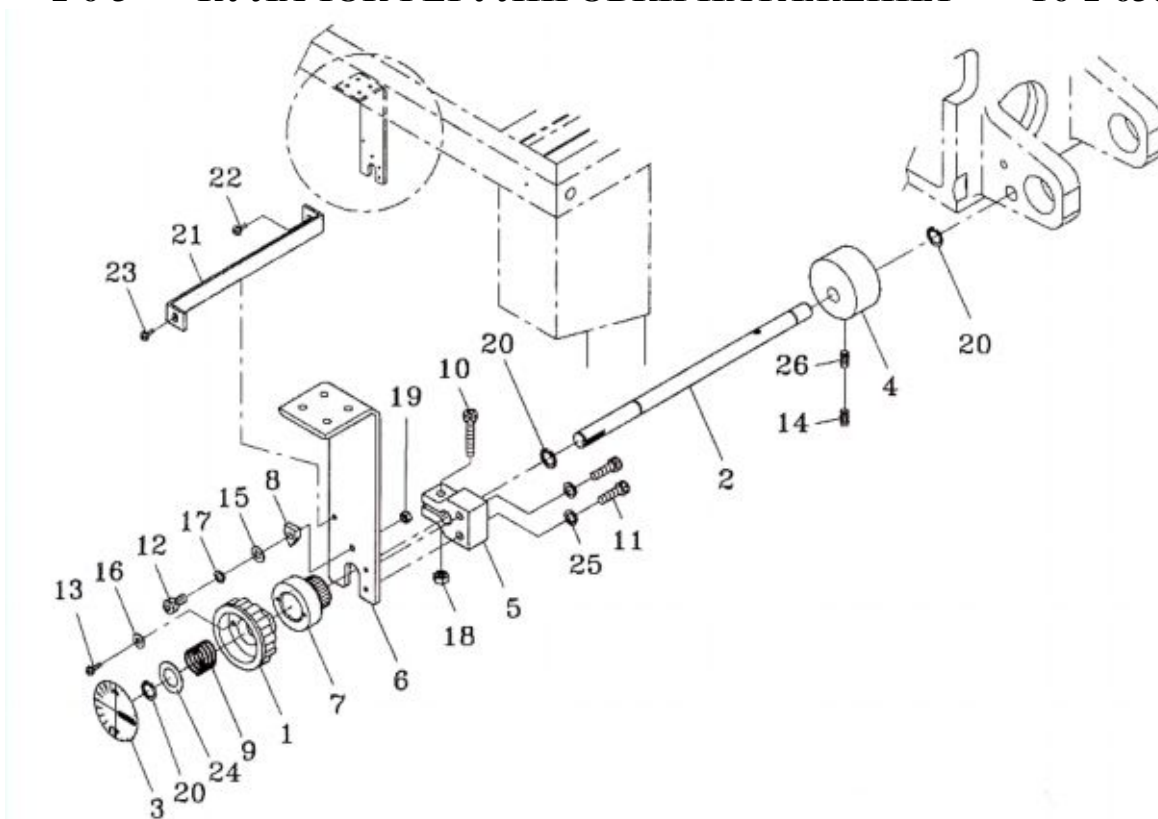
ПП№	№ ЗАПЧАСТИ	ОПИСАНИЕ	К-ВО	ПРИМЕЧАНИЕ
1	Т6-1-60110	Вал рычага регулировки натяжения	1	
2	Т6-1-60120	Пружина рычага регулировки натяжения	1	
3	Т6-1-60130	Регулирующая пружина рычага	1	
4	Т6-1-60140	Прокладка рычага регулировки натяжения	1	
5	Т6-1-60150	Ленточная крышка (для ТР-6000)	1	
6	Т6-1-60160	Пружинный крюк L-типа рычага регулировки натяжения	1	
7	ВРНК2516	Подшипник, НК2516	2	
8	ER15	Стопорное кольцо, Е-15	2	
9	Т6-1-60190	Ленточный проводник (для ТР-6000У, СЕ/GS)	1	
10	Т6-1-60200	Ролик (для ТР-6000У, СЕ/GS)	1	
11	ВРИР202517	Подшипник, ИР202517	2	
12	Т6-1-60220	Штифт (для ТР-6000У, СЕ/GS)	1	
13	Т6-1-40180	Пружина (для ТР-6000У, СЕ/GS)	1	
41	Т6-1-61000	Рычаг регулировки натяжения в сборке	1	СМ. СТР. 26
42	Т6-1-62000	Устройство натяжного зажима	1	
43	Т6-1-63001	Кулачок регулирования натяжения в сборке	1	СМ. СТР. 28
44	Т6-1-64000	Устройство регулирования натяжения	1	СМ. СТР. 29
45	Т6-1-65000	Устройство рычага регулировки натяжения	1	СМ. СТР. 30
46	Т6-1-63000	Кулачок регулирования натяжения в сборке (для ТР-6000У/УСЕ/УГС)	1	СМ. СТР. 28
52	НBS0512	НBS, М5х12	2	
53	НN08	НN, М8	2	
55	SW05	SW, М5	2	
56	PW05	PW, М5	2	

1-6-1 РЫЧАГ РЕГУЛИРОВКИ НАТЯЖЕНИЯ В СБОРКЕ Т6-1-61000



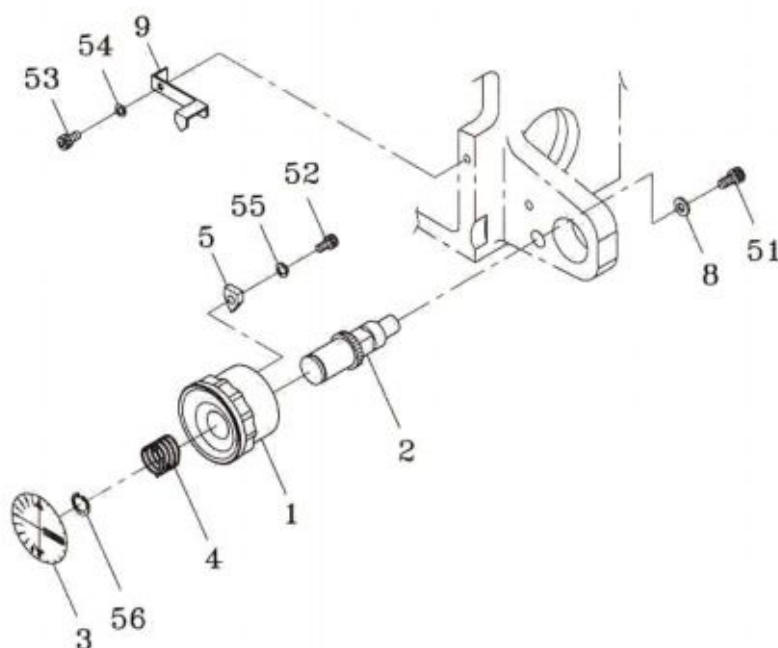
ПП№	№ ЗАПЧАСТИ	ОПИСАНИЕ	К-ВО	ПРИМЕЧАНИЕ
1	T6-1-61110	Ручка регулировки натяжения	1	
2	T6-1-61120	Вал натяжного зажима	1	
3	T6-1-61130	Пружинный крюк I-типу ручки регулировки натяжения	1	
4	T6-1-61140	Пружина натяжного зажима	1	
5	T6-1-20250	Толкатель клапана, KR22xLL	1	
6	ER06	Стопорное кольцо, E-6	1	
51	HSS0810	HSS,M8x10	2	
52	HN08	HN,M8	1	
53	SW10	SW,M10	1	
54	HN10	HN,M10	1	

1-6-3 КУЛАЧОК РЕГУЛИРОВКИ НАТЯЖЕНИЯ Т6-1-63001

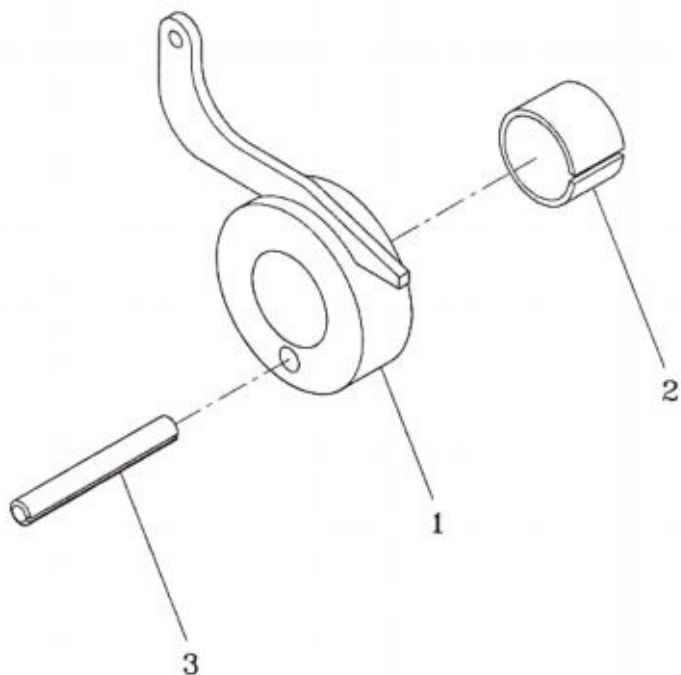


ПП№	№ ЗАПЧАСТИ	ОПИСАНИЕ	К-ВО	ПРИМЕЧАНИЕ
1	T6-1-63011	Ручка регулировка натяжения	1	
2	T6-1-63012	Вал регулировки натяжения	1	
3	T6-1-63130	Пластина (с показателями для натяжения)	1	
4	T6-1-63014	Кулачок регулировки натяжения	1	
5	T6-1-63015	Втулка	1	
6	T6-1-63016	Опора	1	
7	T6-1-63017	Стопор	1	
8	T6-1-63018	Эксцентриковый затвор регулировки натяжения	1	
9	T6-1-63019	Пружина	1	
10	HBS0625	HBS, M6x25	1	
11	HBS0620	HBS, M6x20	2	
12	HBS0516	HBS, M5x16	1	
13	PMS0412	PMS, M4x12	2	
14	HSS0608	HSS, M6x8	1	
15	PW05	PW, M5	1	
16	PW04	PW, M4	2	
17	SW05	SW, M5	1	
18	NTE06	NTE, M6	1	
19	HN05	HN, M5	1	
20	SRI 2	Стопорное кольцо, S-12	3	
21	T6-1-63031	Держатель	1	
22	PMS0408	PMS, M4x8	1	
23	PMS0508	PMS, M5x8	1	
24	T6-1-63034	Шайба	1	
25	SW06	SW, M6	2	
26	HBS0610	HBS, M6x10	1	

**1-6-3 КУЛАЧОК РЕГУЛИРОВКИ НАТЯЖЕНИЯ В СБОРКЕ Т6-1-63000
(для ТР-6000У, ТР-6000УСЕ, ТР-6000УГС)**

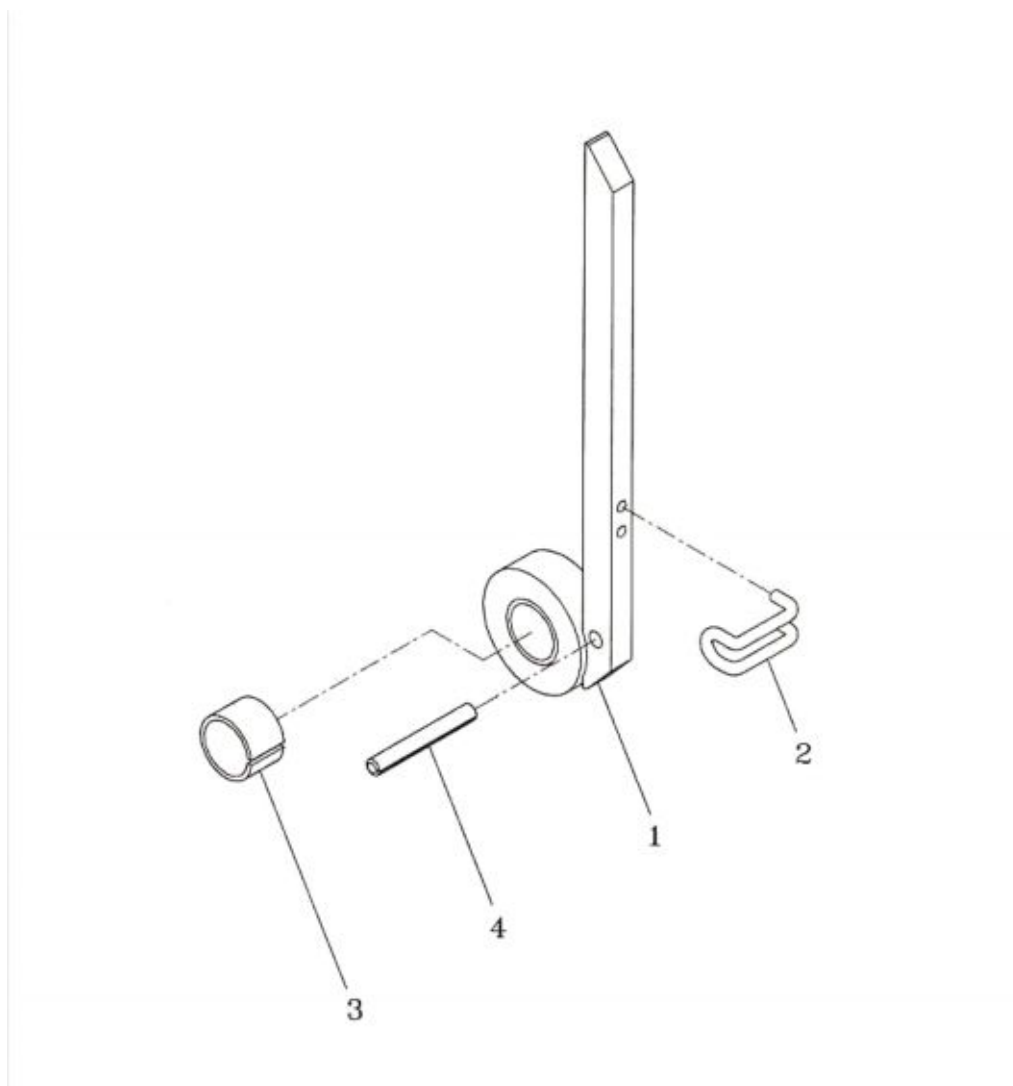


ПП№	№ ЗАПЧАСТИ	ОПИСАНИЕ	К-ВО	ПРИМЕЧАНИЕ
1	Т6-1-63110	Кулачок регулировки натяжения	1	
2	Т6-1-63120	Вал регулировки натяжения	1	
3	Т6-1-63130	Пластина (с показателями для натяжения)	1	
4	Т6-1-63140	Кулачковая пружина регулировки натяжения	1	
5	Т6-1-63018	Эксцентриковый затвор регулировки натяжения	1	
8	Т6-1-63170	Болтовая прокладка регулировки натяжения	1	
9	Т6-1-63180	Ручка определения натяжения	1	
51	HBS0620	HBS, М6х20	1	
52	HBS0515	HBS, М5х15	2	
53	PMS0408	PMS, М4х8	1	
54	SW04	SW, М4	1	
55	SW05	SW, М5	1	
56	SR20	Стопорное кольцо, S-20	1	

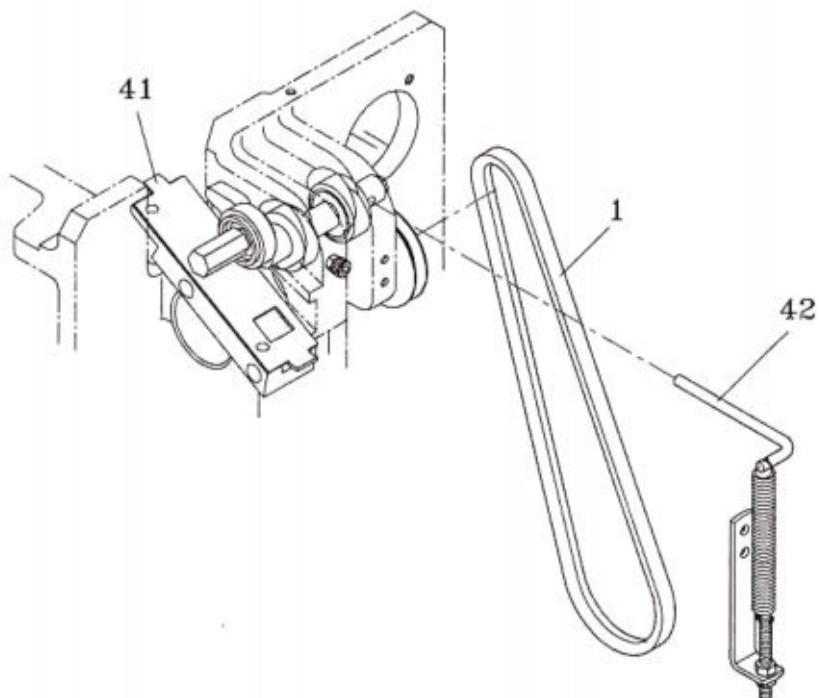


ПП№	№ ЗАПЧАСТИ	ОПИСАНИЕ	К-ВО	ПРИМЕЧАНИЕ
1	Т6-1-64110	Регулятор натяжения	1	
2	МВ2015	Металлическая втулка, 2015	1	
3	SP0645	Пружинный штифт, 6x45	1	

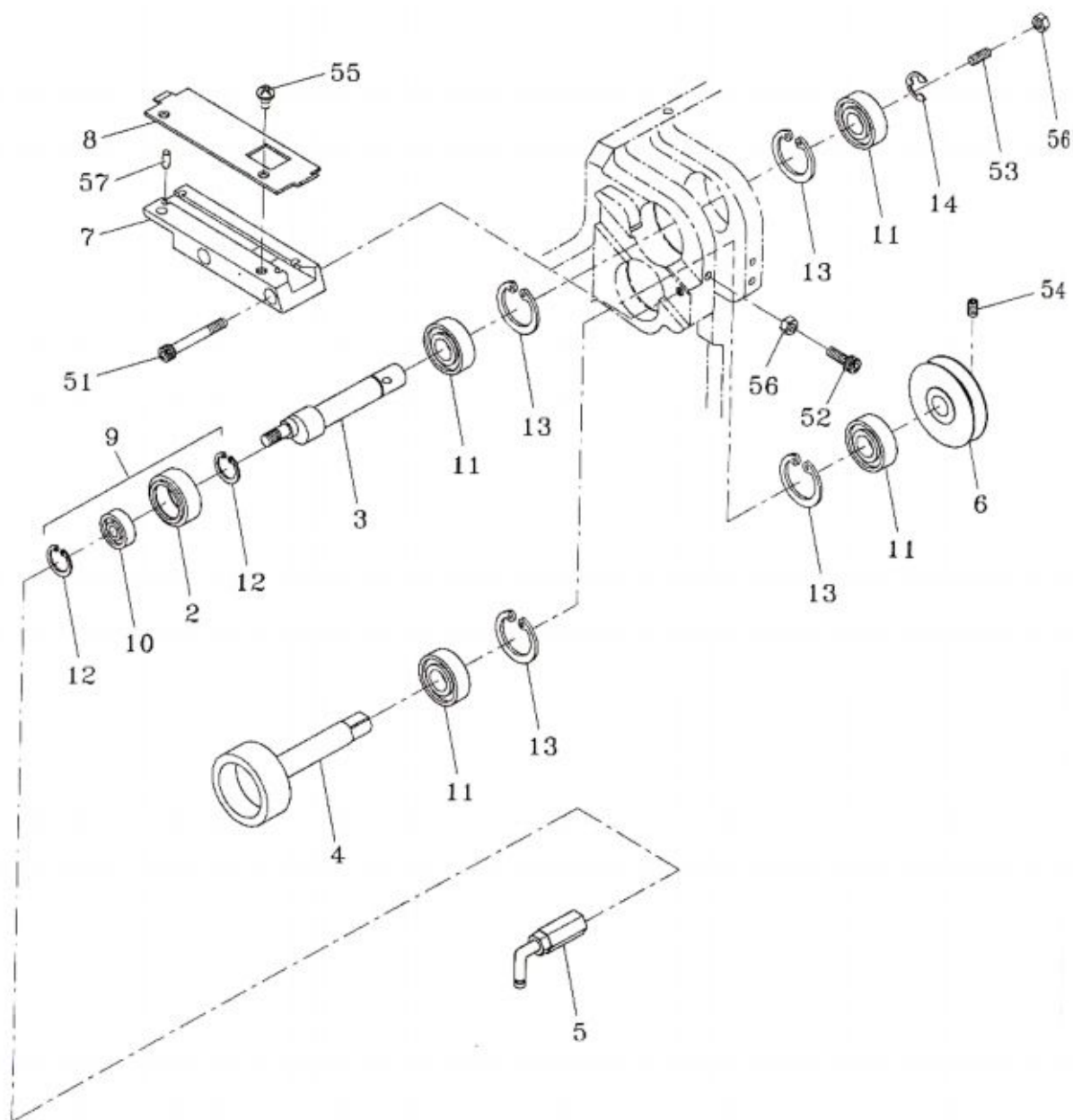
1-6-5 ПЛЕЧО РЕГУЛИРОВКИ НАТЯЖЕНИЯ В СБОРКЕ Т6-1-65000



ПП№	№ ЗАПЧАСТИ	ОПИСАНИЕ	К-ВО	ПРИМЕЧАНИЕ
1	T6-1-65110	Tension Adjuster Arm	1	
2	T6-1-65120	Tension Adjuster Arm Spring Hook	1	
3	MB2015	Metal Bush, 2015	1	
4	SP0645	Spring Pin, 6x45	1	

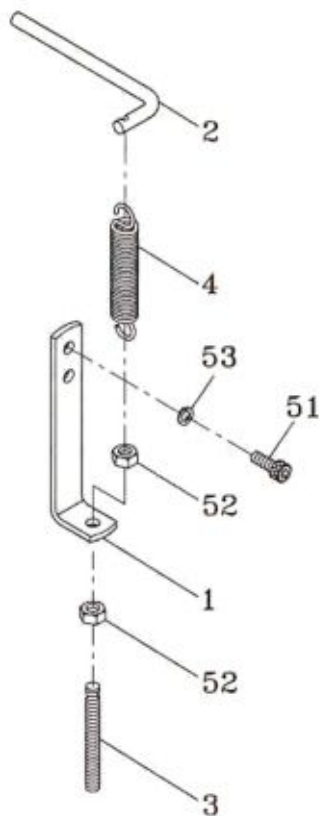


ПП№	№ ЗАПЧАСТИ	ОПИСАНИЕ	К-ВО	ПРИМЕЧАНИЕ
1	Т6-1-70110	Клиновой ремень М-21 (ТР-6000/СЕ)	1	
	Т6-1-70111	Клиновой ремень М-22 (ТР-6000GS)	1	
41	Т6-1-71000	Механизм подачи ленты в сборке	1	СМ. СТР. 32
42	Т6-1-72000	Установка верхней регулировки массы	1	СМ. СТР. 34

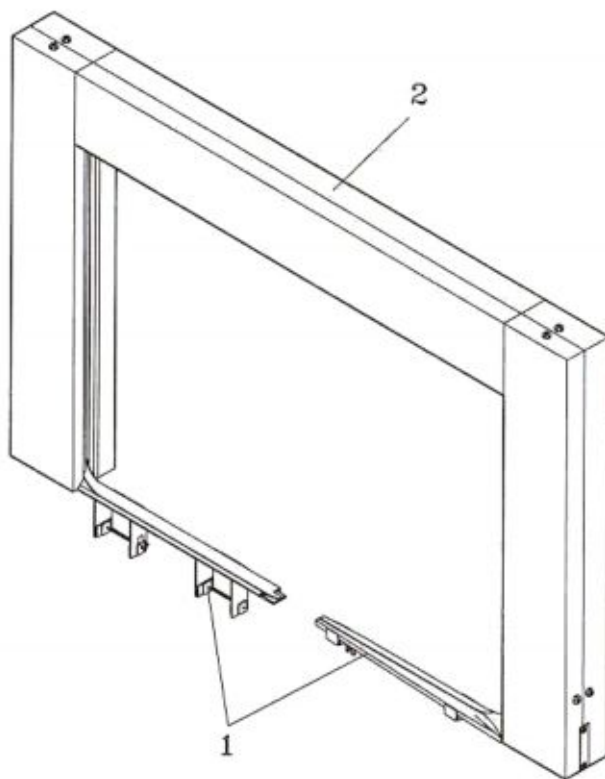


ПП№	№ ЗАПЧАСТИ	ОПИСАНИЕ	К-ВО	ПРИМЕЧАНИЕ
2	T6-1-71120	Верхний ролик подачи (для 12мм)	1	
	T6-1-71121	Верхний ролик подачи (для 9мм)	1	
	T6-1-71122	Верхний ролик подачи (для 15мм)	1	
3	T6-1-71130	Вал верхнего ролика подачи	1	
4	T6-1-71140	Ролик подачи	1	
5	T6-1-71150	Держатель рычага	1	
6	T6-1-71160	Шкив ролика подачи	1	
7	T6-1-71170	Протягивающий желобок (для 12мм)	1	
	T6-1-71171	Протягивающий желобок (для 9мм)	1	
	T6-1-71172	Протягивающий желобок (для 15мм)	1	
8	T6-1-71180	Крышка протягивающего желобка	1	
9	T6-1-71190	Верхний ролик подачи в сборке (для 12мм)	1	
	T6-1-71191	Верхний ролик подачи в сборке (для 9мм)	1	
	T6-1-71192	Верхний ролик подачи в сборке (для 15мм)	1	
10	BR628ZZ	Подшипник, 628ZZ	1	
11	BR6202ZZ	Подшипник, 6202ZZ	4	
12	RR24	Стопорное кольцо, Н-24	2	
13	RR35	Стопорное кольцо, Н-35	4	
14	ER12	Стопорное кольцо, Е-12	1	
51	HBS0645H	HBS, М6x45 (H)	2	
52	HBS0615	HBS, М6x15	1	
53	HSS0615	HSS, М6x15	1	
54	HSS0610	HSS, М6x10	2	
55	PMS0610	PMS, М6x10	2	
56	HN06	HN, М6	2	
57	T6-1-71670	Фиксирующий штифт, Ø 4x5.8	4	

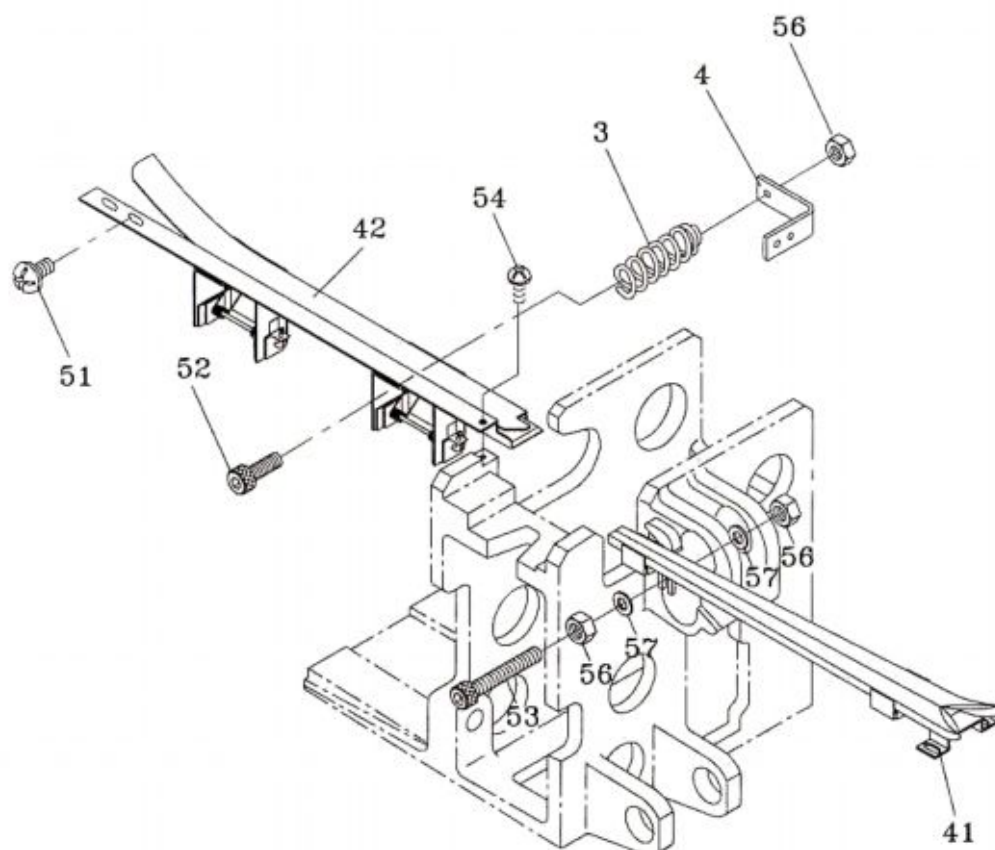
1-7-2 УСТАНОВКА ВЕРХНЕЙ РЕГУЛИРОВКИ МАССЫ Т6-1-72000



ПП№	№ ЗАПЧАСТИ	ОПИСАНИЕ	К-ВО	ПРИМЕЧАНИЕ
1	Т6-1-72110	Верхняя основа регулировки	1	
2	Т6-1-72120	Пружинный крюк верхней регулировки	1	
3	Т6-1-72130	Пружинный стержень верхней регулировки	1	
4	Т6-1-72140	Пружина верхней регулировки	1	
51	HBS0512	HBS, M5x12	2	
52	HN06	HN, M6	2	
53	SW05	SW, M5	2	

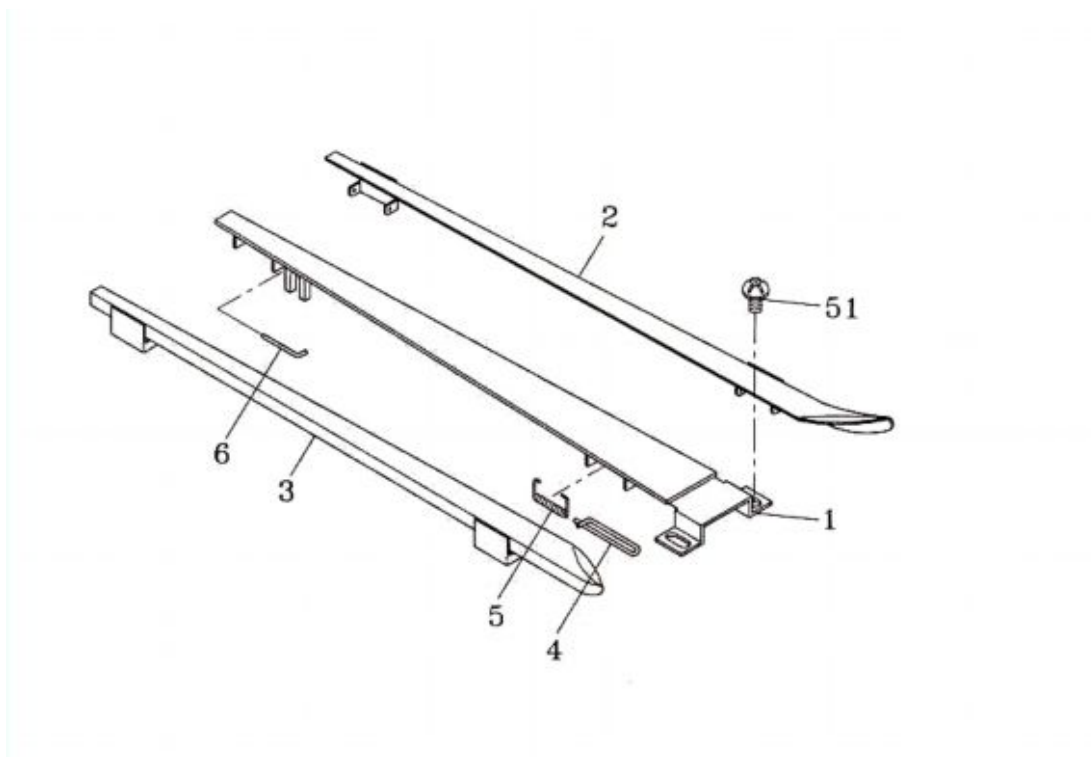


ПП№	№ ЗАПЧАСТИ	ОПИСАНИЕ	К-ВО	ПРИМЕЧАНИЕ
1	Т6-2-10000	Группа ленточной дорожки	1	СМ. СТР. 36
2	Т6-2-20000	Группа арки	1	СМ. СТР. 39

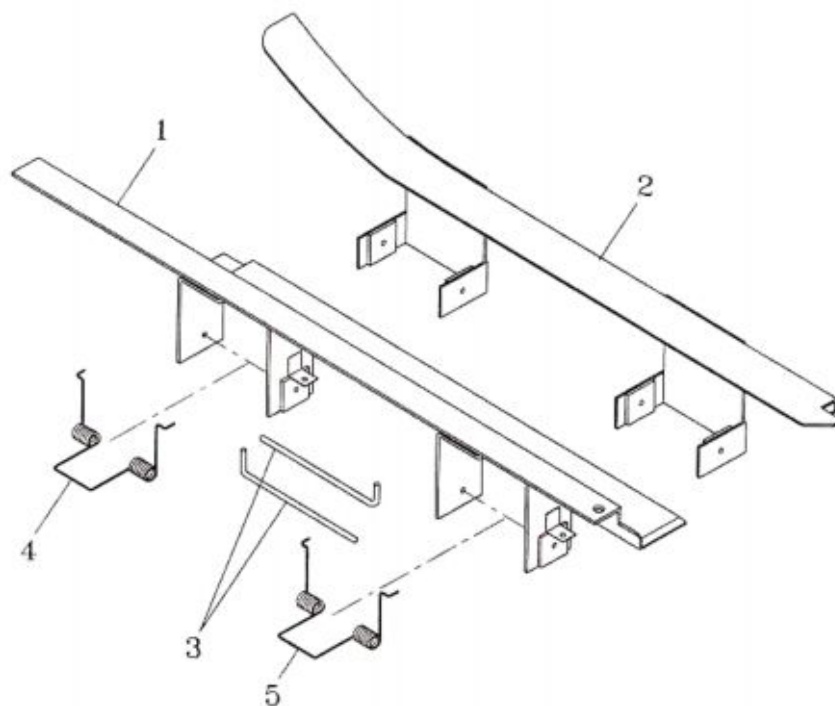


ПП№	№ ЗАПЧАСТИ	ОПИСАНИЕ	К-ВО	ПРИМЕЧАНИЕ
3	Т6-2-10130	Стопорная пружина левой ленточной дорожки	1	
4	Т6-1-20180	Держатель соединительной пружины	1	
41	Т6-2-11000	Правая ленточная дорожка в сборке (для 850W,12мм)	1	СМ. СТР. 37
	Т6-2-11001	Правая ленточная дорожка в сборке (для 850W, 9мм)	1	
	Т6-2-11010	Правая ленточная дорожка в сборке (для 650W,12мм)	1	
	Т6-2-11011	Правая ленточная дорожка в сборке (для 650W,9мм)	1	
42	Т6-2-12000	Левая ленточная дорожка в сборке (850W)	1	СМ. СТР. 38
	Т6-2-12010	Левая ленточная дорожка в сборке (650W)	1	
	Т6-2-12020	Левая ленточная дорожка в сборке (1050W)	1	
	Т6-2-12030	Левая ленточная дорожка в сборке (1250W)	1	
	Т6-2-12040	Левая ленточная дорожка в сборке (1450W)	1	
51	TMS0608	TMS, M6x8	2	
52	HBS0615	HBS, M6x15	1	
53	HBS0650	HBS, M6x50	1	
54	TMS0508	TMS, M5x8	1	
56	HN06	HN, M6	3	
57	PW06	PW, M6	2	

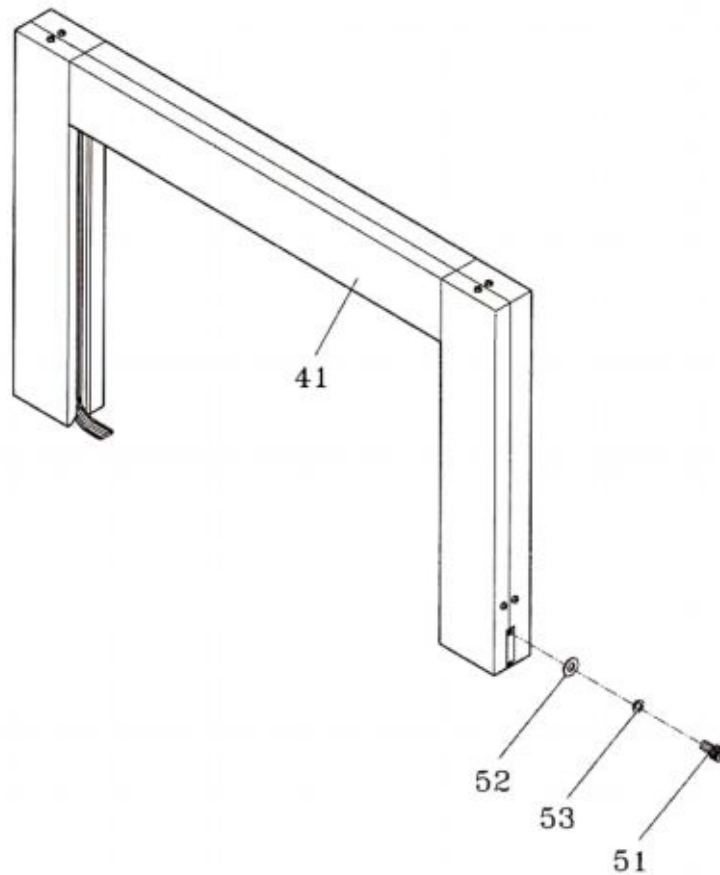
2-1-1 ПРАВАЯ ЛЕНТОЧНАЯ ДОРОЖКА В СБОРКЕ Т6-2-11000



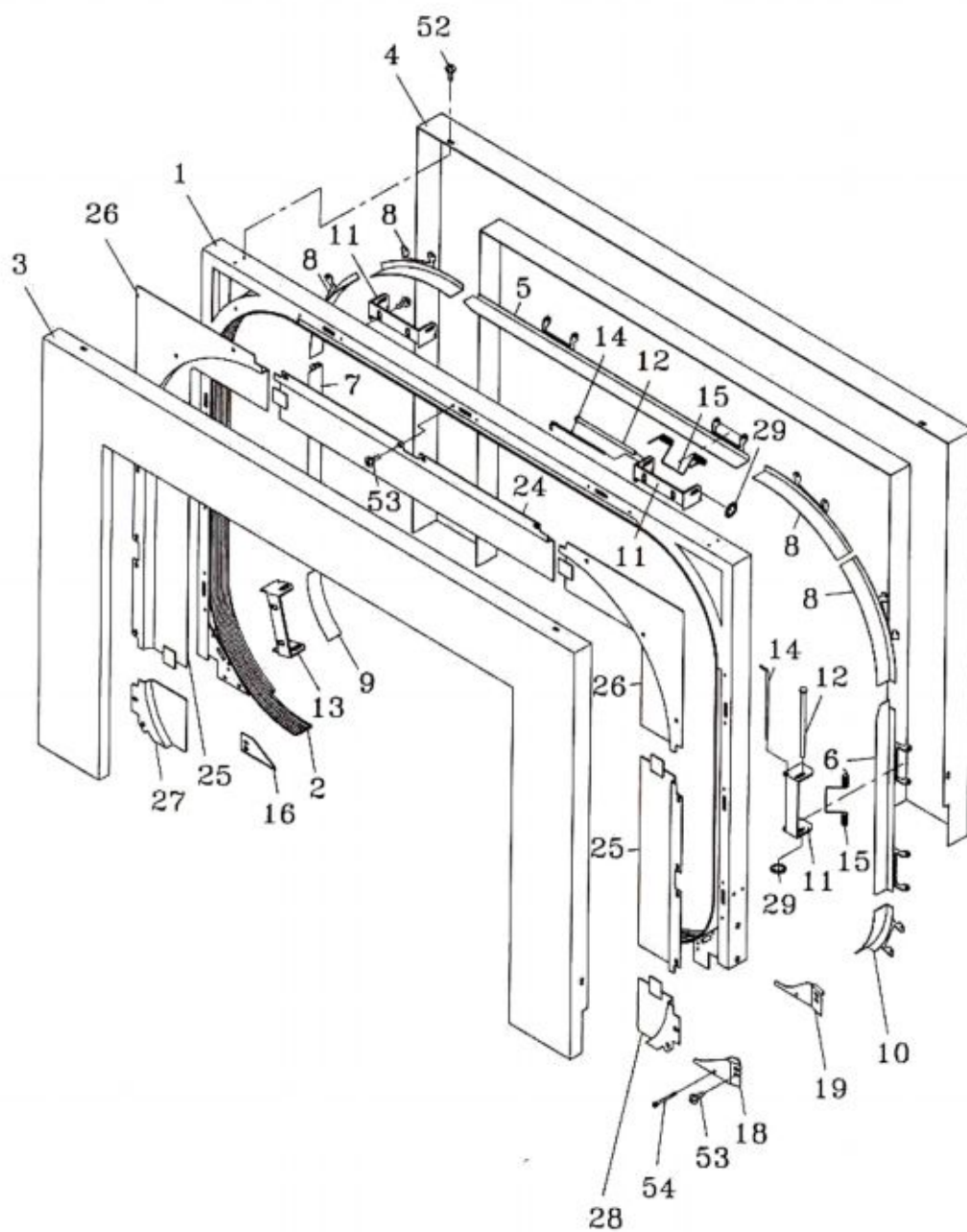
ПП№	№ ЗАПЧАСТИ	ОПИСАНИЕ	К-ВО	ПРИМЕЧАНИЕ
1	Т6-2-11110	Правая ленточная дорожка	1	
2	Т6-2-11120	Задняя заслонка правой ленточной дорожки	1	
3	Т6-2-11130	Передняя заслонка правой ленточной дорожки	1	
4	Т6-2-11140	Задний штифт заслонки правой дорожки	2	
5	Т6-2-11150	Пружина заслонки правой дорожки	2	
6	Т6-2-11160	Передний штифт пружины правой дорожки	2	
51	TMS0608	TMS, M6x8	2	



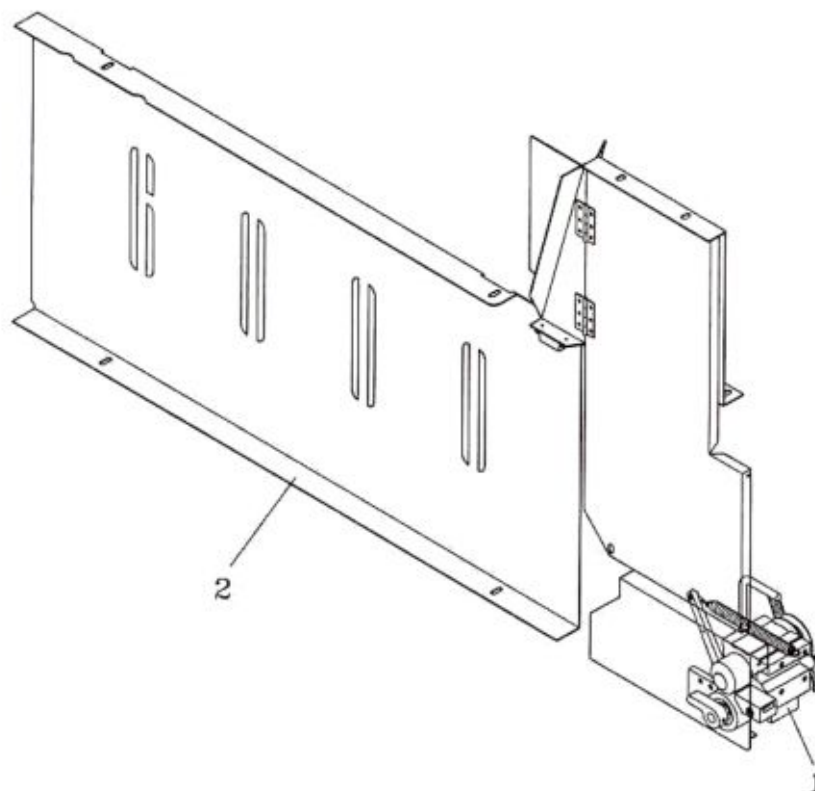
ПП№	№ ЗАПЧАСТИ	ОПИСАНИЕ	К-ВО	ПРИМЕЧАНИЕ
1	Т6-2-12110	Левая ленточная дорожка (850W)	1	
	Т6-2-12111	Левая ленточная дорожка (650W)	1	
	Т6-2-12112	Левая ленточная дорожка (1050W)	1	
	Т6-2-12113	Левая ленточная дорожка (1250W)	1	
	Т6-2-12114	Левая ленточная дорожка (1450W)	1	
2	Т6-2-12120	Заслонка левой ленточной дорожки (850W)	1	
	Т6-2-12121	Заслонка левой ленточной дорожки (650W)	1	
	Т6-2-12122	Заслонка левой ленточной дорожки (1050W)	1	
	Т6-2-12123	Заслонка левой ленточной дорожки (1250W)	1	
	Т6-2-12124	Заслонка левой ленточной дорожки (1450W)	1	
3	Т6-2-12130	Пружинный штифт левой ленточной дорожки	2	
4	Т6-2-12140	Пружина заслонки левой ленточной дорожки	1	
5	Т6-2-12150	Пружина заслонки левой ленточной дорожки	1	



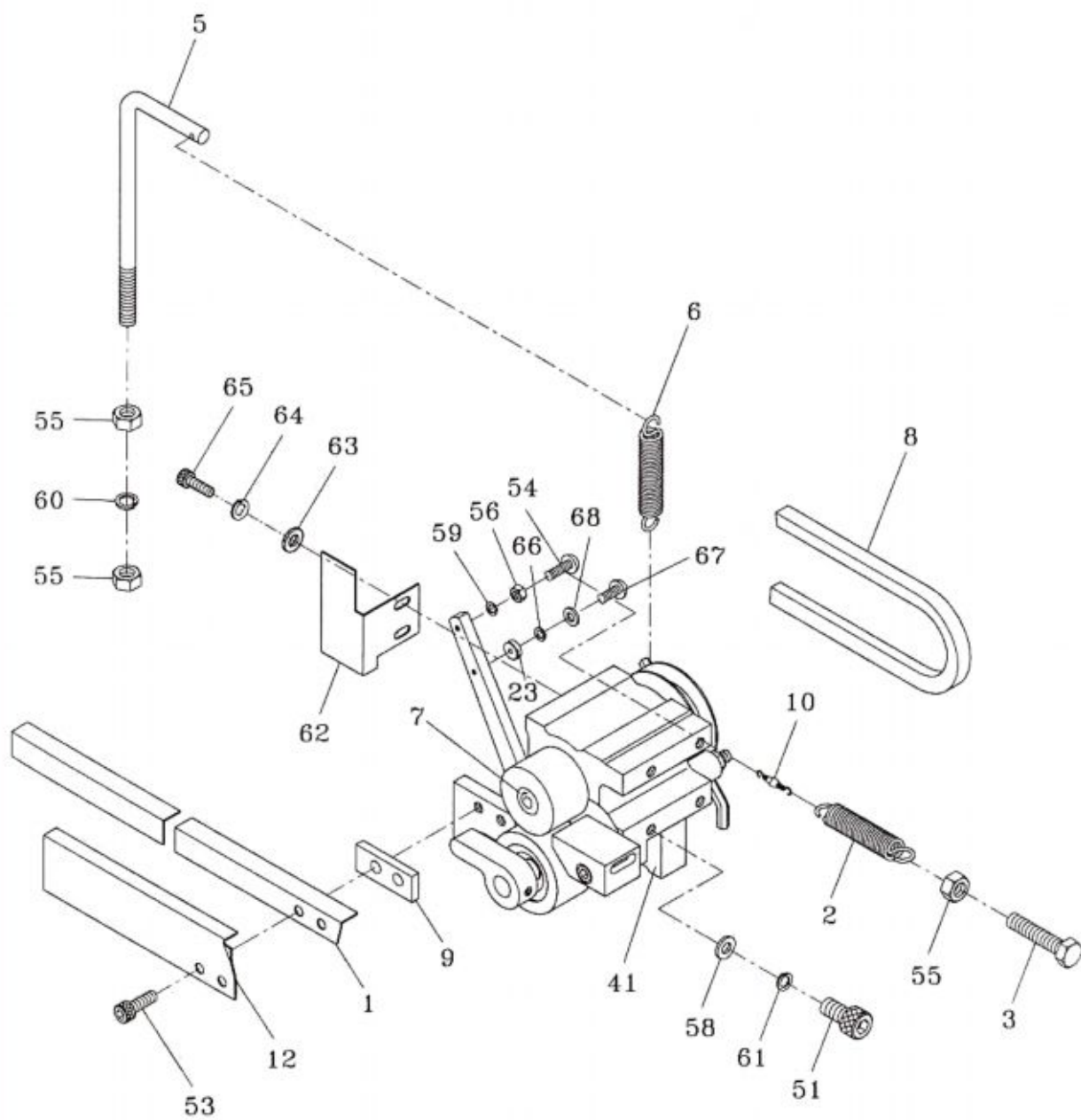
ПП№	№ ЗАПЧАСТИ	ОПИСАНИЕ	К-ВО	ПРИМЕЧАНИЕ
41	Т6-2-21000	Арка в сборке	1	СМ. СТР. 40
51	HBS0816	HBS, M8x16	4	
52	PW08	PW, M8	4	
53	SW08	SW, M8	4	



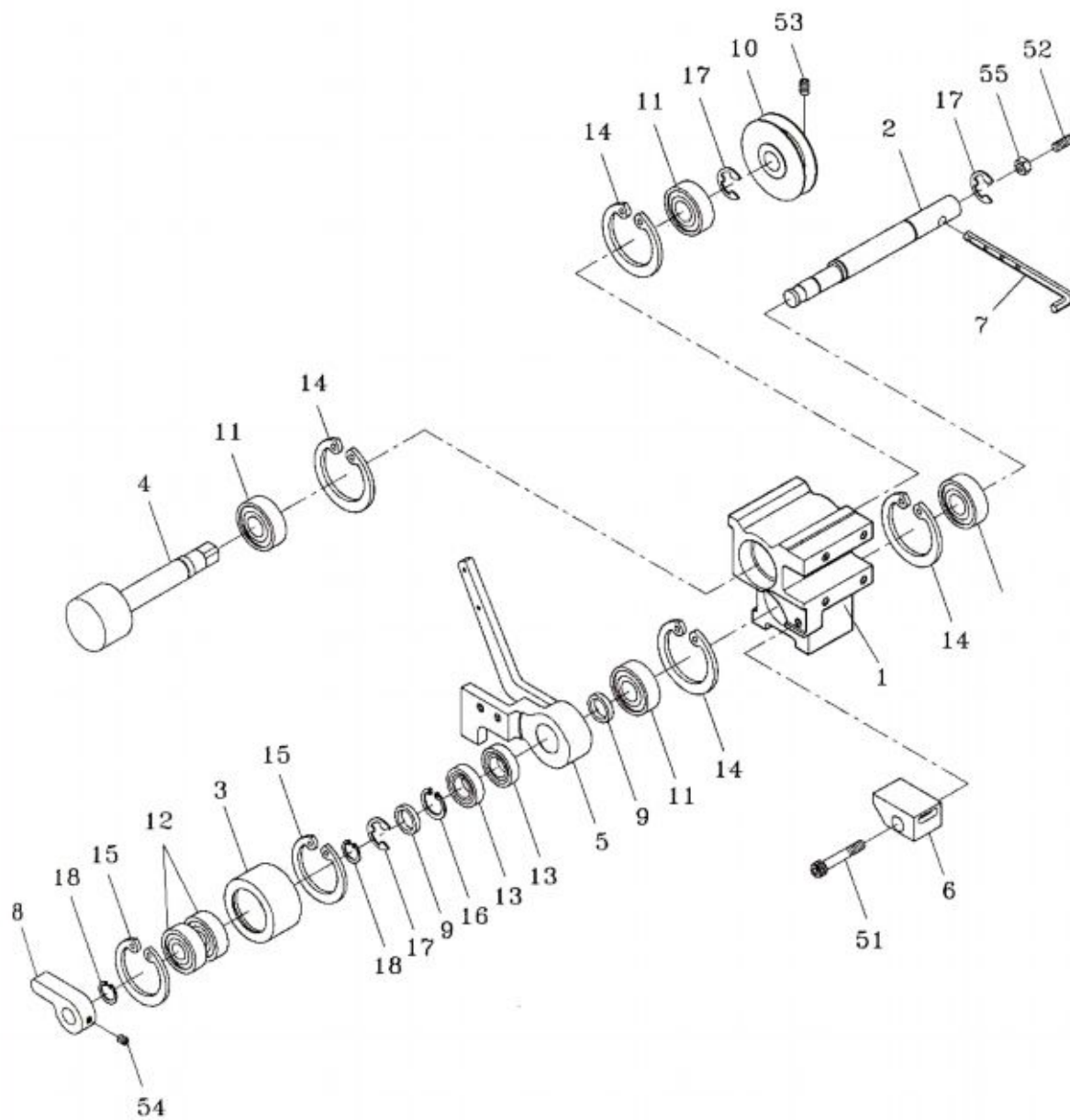
ПП№	№ ЗАПЧАСТИ	ОПИСАНИЕ	К-ВО	ПРИМЕЧАНИЕ
1	T6-2-20110	Рама арки (850W x 600H)	1	
2	T6-2-20120	Арка ленточной дорожки (850W x 600H)	1	
3	T6-2-20130	Передняя крышка арки (850W x 600H)	1	
4	T6-2-20140	Задняя крышка арки (850W x 600H)	1	
5	T6-2-20150	Верхняя заслонка (850W)	1	
6	T6-2-20160	Правая боковая задвижка (600H)	1	
7	T6-2-20170	Левая боковая задвижка (600H)	1	
8	T6-2-20180	Верхняя боковая задвижка	4	
9	T6-2-20190	Нижняя боковая задвижка (левая)	1	
10	T6-2-20200	Нижняя боковая задвижка (правая)	1	
11	T6-2-20210	Двухстворчатая накладная петля (1)	11	
12	T6-2-20220	Вал К-типа двухстворчатой накладной петли	12	
13	T6-2-20230	Двухстворчатая накладная петля (2)	1	
14	T6-2-20240	Вал двухстворчатой накладной петли	11	
15	T6-2-21250	Пружина арочной задвижки	11	
16	T6-2-21260	Боковой проводник, левый передний	1	
18	T6-2-21280	Боковой проводник, правый передний	1	
19	T6-2-21290	Боковой проводник, правый задний	1	
24	T6-2-20340	Задняя проводниковая пластина, верхняя (850W)	1	
	T6-2-20341	Задняя проводниковая пластина, верхняя (1050W)	1	
	T6-2-20342	Задняя проводниковая пластина, верхняя (1250W)	1	
	T6-2-20343	Задняя проводниковая пластина, верхняя (1450W)	1	
25	T6-2-21350	Задняя проводниковая пластина, боковая (600H)	2	
	T6-2-21351	Задняя проводниковая пластина, боковая (800H)	2	
	T6-2-21352	Задняя проводниковая пластина, боковая (1000H)	2	
	T6-2-21353	Задняя проводниковая пластина, боковая (1200H)	2	
	T6-2-21354	Задняя проводниковая пластина, боковая (1400H)	2	
26	T6-2-21360	Задняя проводниковая пластина, боковая, угловая верхняя	2	
27	T6-2-21370	Задняя проводниковая пластина, боковая, левая нижняя	1	
28	T6-2-21380	Задняя проводниковая пластина, боковая, правая нижняя	1	
29	PN04	PN, 4Ø	12	
52	TMS0508S	TMS, M5x8 (SUS)	8	
53	TMS0408	TMS, M4x8	72	
54	HBS0440H	HBS, M4x40 (H)	1	



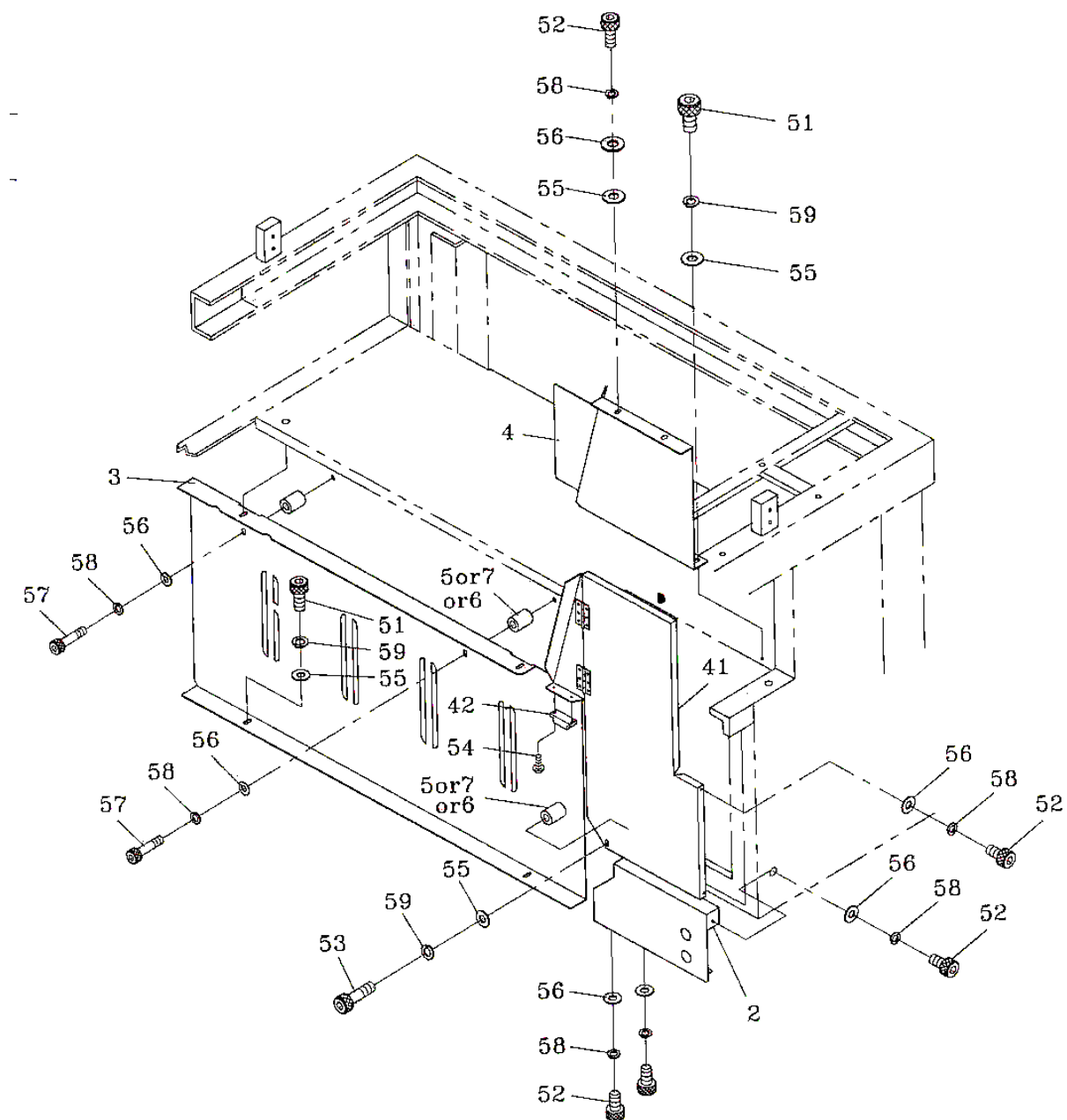
ПП№	№ ЗАПЧАСТИ	ОПИСАНИЕ	К-ВО	ПРИМЕЧАНИЕ
1	Т6-3-10000	Группа накопителя	1	СМ. СТР. 43
2	Т6-3-20000	Группа накопительной коробки	1	СМ. СТР. 47



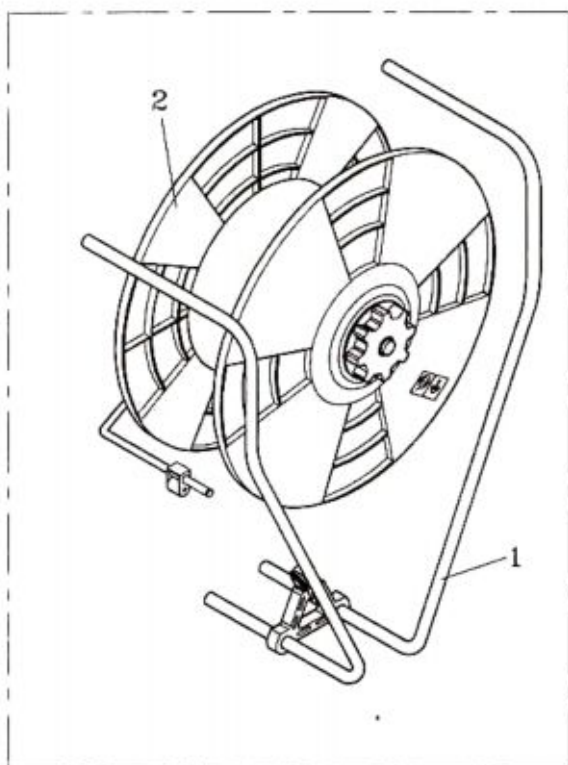
ПП№	№ ЗАПЧАСТИ	ОПИСАНИЕ	К-ВО	ПРИМЕЧАНИЕ
1	Т6-3-10110	Балансная планка (для 12мм)	1	
	Т6-3-10111	Балансная планка (для 9мм)	1	
	Т6-3-10112	Балансная планка (для 15мм)	1	
2	Т6-3-10120	Балансная пружина накопителя	1	
3	Т6-3-10130	Регулирующий штифт накопителя	1	
5	Т6-3-10150	Пружинный регулятор накопителя	1	
6	Т6-1-72140	Натяжная пружина накопителя	1	
7	Т6-3-10170	Наклейка (показывающая направление)	1	
8	Т6-3-10181	Клиновой ремень, М-27	1	
9	Т6-3-10190	Прокладка балансной планки (для 12мм, 15мм)	1	
10	Т6-3-10200	Твистовый стопор	1	
12	Т6-3-10220	Крышка проводника (для 12мм)	1	
	Т6-3-10221	Крышка проводника (для 9мм)	1	
	Т6-3-10222	Крышка проводника (для 15мм)	1	
23	Т6-3-10330	Гиря (для ТР-6000У 9мм)	1	
41	Т6-3-11000	Накопитель в сборке (для 12мм)	1	СМ. СТР. 45
	Т6-3-11001	Накопитель в сборке (для 9мм)	1	
	Т6-3-11002	Накопитель в сборке (для 15мм)	1	
51	HBS0620	HBS, М6х20	4	
53	HBS0612	HBS, М6х12(For 9mm)	2	
	HBS0616	HBS, М6х16 (For 12mm)	2	
	HBS0620	HBS, М6х20 (For 15mm)	2	
54	PMS0315	PMS, М3х15	1	
55	HN08	HN, М8	3	
56	HN03	HN, М3	1	
58	PW06	PW, М6	4	
59	PW03	PW, М3	1	
60	SW08	SW, М8	1	
61	SW06	SW, М6	4	
62	Т6-3-10321	Крышка	1	
63	PW05	PW, М5	2	
64	SW05	SW, М5	2	
65	HBS0510	HBS, М5х10	2	
66	SW03	SW, М3 (для ТР-6000У)	1	
67	PMS0316	PMS, М5х6 (для ТР-6000У)	1	
68	PW03	PW, М3 (для ТР-6000У)	1	



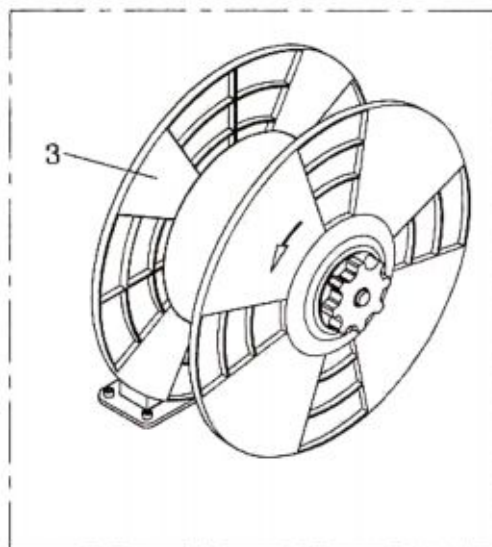
ПП№	№ ЗАПЧАСТИ	ОПИСАНИЕ	К-ВО	ПРИМЕЧАНИЕ
	Т6-3-11000	Накопитель в сборке (для 12мм)	1	
	Т6-3-11001	Накопитель в сборке (для 9мм)	1	
	Т6-3-11002	Накопитель в сборке (для 15мм)	1	
1	Т6-3-11110	Подшипниковая коробка накопителя	1	
2	Т6-3-11120	Нижний вал накопителя	1	
3	Т6-3-11130	Нижний ролик накопителя	1	
4	Т6-3-11140	Главный ролик и вал накопителя	1	
5	Т6-3-11150	Держатель балансной планки накопителя	1	
6	Т6-3-11160	Протяжной желобок накопителя (для 12мм)	1	
	Т6-3-11161	Протяжной желобок накопителя (для 9мм)	1	
	Т6-3-Ш62	Протяжной желобок накопителя (для 15мм)	1	
7	Т6-3-11170	Рпружинный крюк нижнего вала накопителя	1	
8	Т6-3-11180	Регулятор	1	
9	Т6-3-11190	Втулка подшипника	2	
10	Т6-1-71160	Шкив ролика подачи	1	
11	BR6202ZZ	Подшипник, 6202ZZ	4	
12	BR6201ZZ	Подшипник, 6201ZZ	2	
13	BR6902ZZ	Подшипник, 6902ZZ	2	
14	RR35	Стопорное кольцо, Н-35	4	
15	RR32	Стопорное кольцо, Н-32	2	
16	RR28	Стопорное кольцо, Н-28	1	
17	ER12	Стопорное кольцо, Е-12	3	
18	SRI 2	Стопорное кольцо, S-12	1	
51	HBS0635H	HBS, М6х35 (Н)	1	
52	HSS0615	HSS, М6х15	1	
53	HSS0610	HSS, М6х10	2	
54	HSS0506	HSS, М5х6	1	
55	HN06	HN, М6	1	



ПП№	№ ЗАПЧАСТИ	ОПИСАНИЕ	К-ВО	ПРИМЕЧАНИЕ
2	Т6-3-20120	Правая передняя накопительная коробка	1	
3	Т6-3-20130	Левая передняя накопительная коробка	1	
4	Т6-3-20140	Задняя накопительная коробка	1	
	Т6-3-20141	Задняя накопительная коробка (для ТР-6000У)	1	
5	Т6-3-20150	Прокладка 9мм	3	
6	Т6-3-20160	Прокладка 12мм	3	
7	Т6-3-20170	Прокладка 15мм	3	
41	Т6-3-20510	Передняя накопительная коробка, верхняя правая (с дверками)	1	
	Т6-3-20511	Передняя накопительная коробка, верхняя правая (с дверками для ТР-6000У)	1	
42	Т6-3-20520	Магнитный захват	1	
51	HBS0510	HBS, M5x10	4	
52	HBS0408	HBS, M4x8	7	
53	HBS0525H	HBS, M5x25 (H)	1	
54	TMS0308	TMS, M3x8	2	
55	PW05	PW, M5	7	
56	PW04	PW, M4	9	
57	HBS0430H	HBS, M4x30 (H)	2	
58	SW04	SW, M4	7	
59	SW05	SW, M5	4	

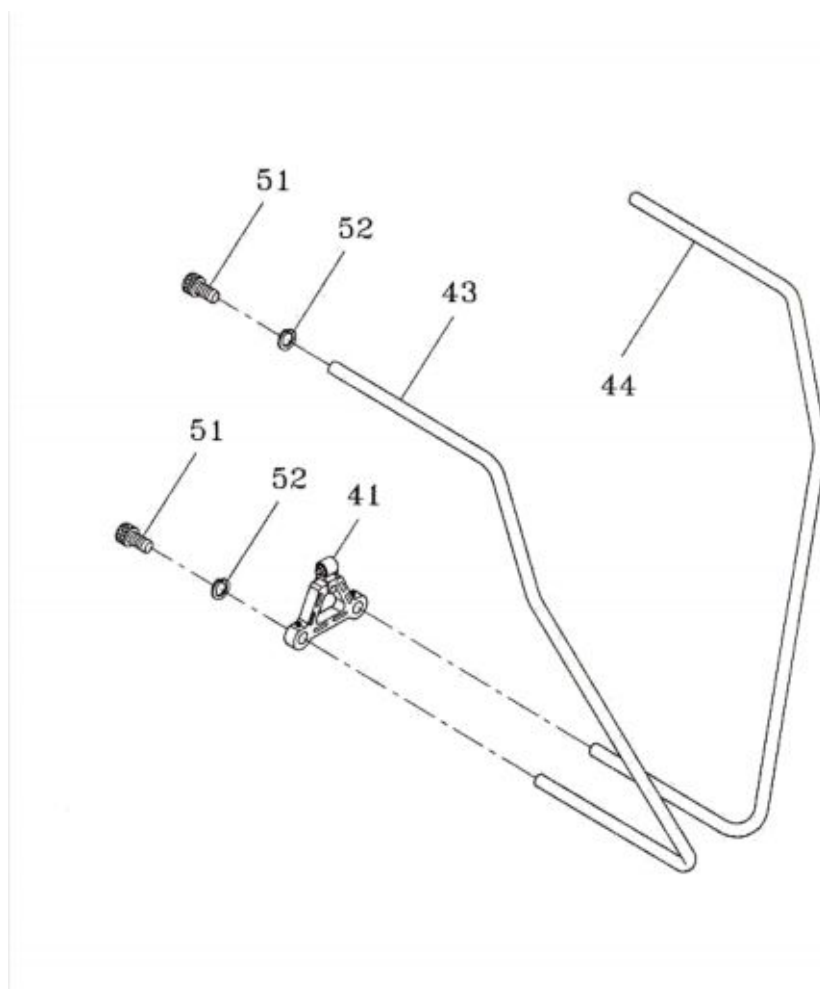


Т6-4-90000



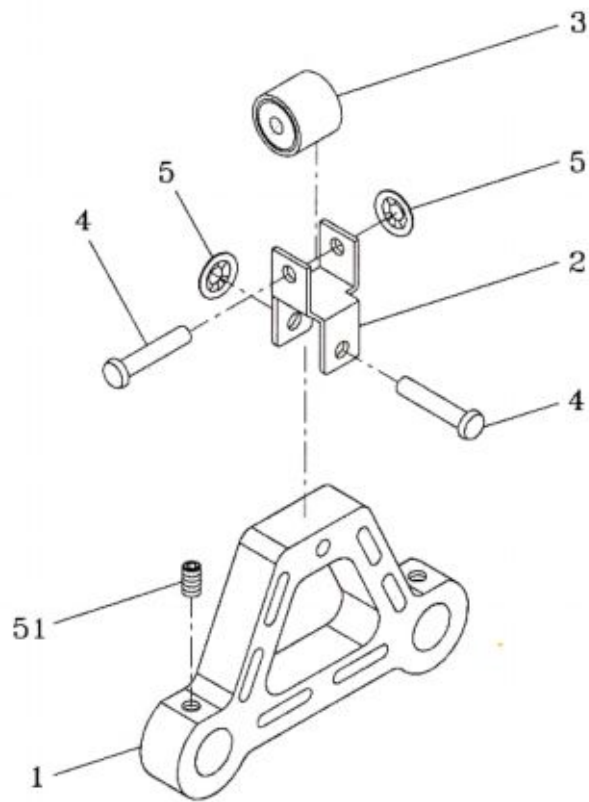
Т6-4-20001

ПП№	№ ЗАПЧАСТИ	ОПИСАНИЕ	К-ВО	ПРИМЕЧАНИЕ
1	Т6-4-10000	Группа катушечного проводника	1	СМ. СТР. 50
2	Т6-4-20000	Группа контроля катушки	1	СМ. СТР. 52
3	Т6-4-20001	Группа контроля катушки (для ТР-6000У/УСЕ/УГС)	1	СМ. СТР. 56



ПП№	№ ЗАПЧАСТИ	ОПИСАНИЕ	К-ВО	ПРИМЕЧАНИЕ
41	Т6-4-11000	Угловой скобовый держатель в сборке	1	СМ. СТР 51
43	Т6-4-10530	Роликовый проводник (передний)	1	
44	Т6-4-10540	Роликовый проводник (задний)	1	
51	HBS1020	HBS, M10x2.0	4	
52	SW10	SW, M10	4	

4-1-1 УГЛОВОЙ СКОБОВЫЙ ДЕРЖАТЕЛЬ В СБОРКЕ Т6-4-11000



ПП№	№ ЗАПЧАСТИ	ОПИСАНИЕ	К-ВО	ПРИМЕЧАНИЕ
1	T6-4-11110	Угловой скобовый держатель	1	
2	T6-4-11120	Держатель углового ролика	1	
3	T6-4-11130	Направляющий ролик ленты	1	
4	T6-4-11140	Заклепка, 6Ø x30	2	
5	PN06	PN,6 Ø	2	
51	HSS0610	HSS, M6x10	2	

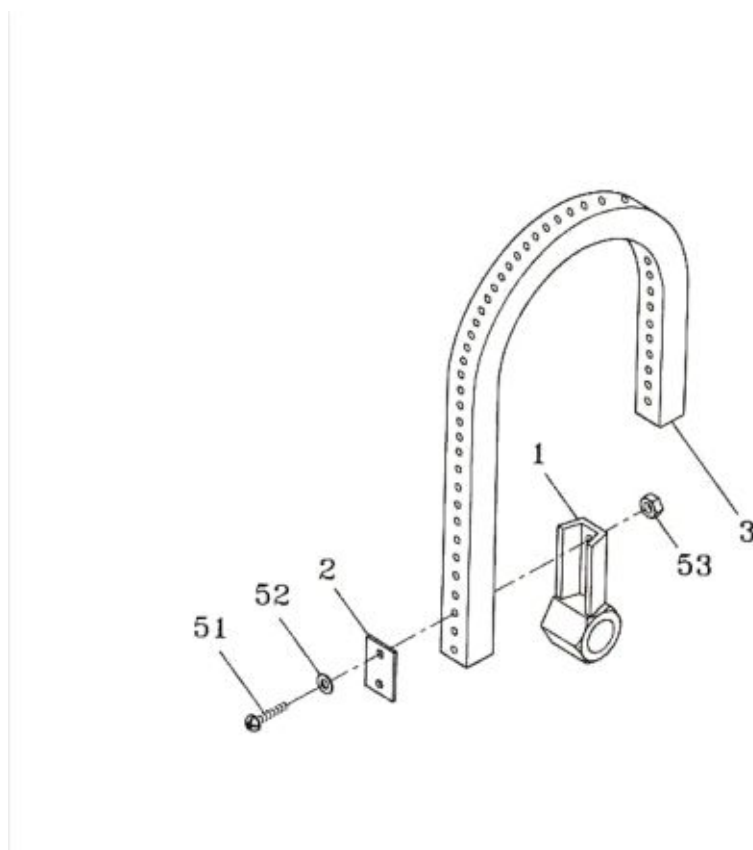
4-2 ГРУППА КОНТРОЛЯ КАТУШКИ

Т6-4-20000

ГРУППА КОНТРОЛЯ КАТУШКИ (SUS) (ОПЦИЯ)

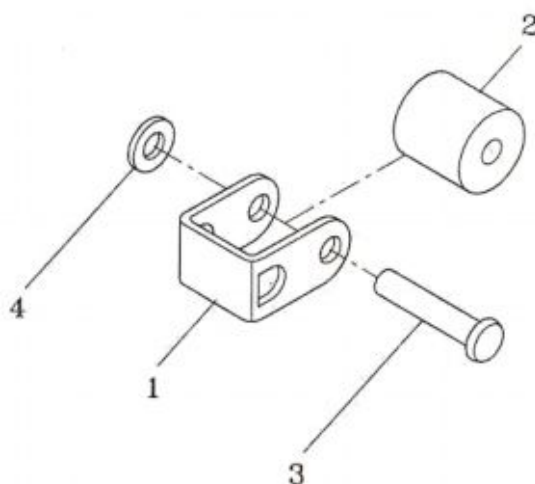
Т6-4-20000S

ПП№	№ ЗАПЧАСТИ	ОПИСАНИЕ	К-ВО	ПРИМЕЧАНИЕ
1	T6-4-20110	Основа катушки	1	
3	T6-4-20130	Держатель натяжной скобки	1	
4	T6-4-20140	Натяжное устройство тормозного ремня	1	
5	T6-4-20150	Вал катушки	1	
6	T6-4-20160	Держатель вала	2	
7	T6-4-20170	Тормозной рычаг катушки	1	
8	T6-4-20180	Пружина рычага регулировки натяжения	1	
9	T6-4-20190	Кольцо пружины растяжения	1	
10	BR6205ZZ	Подшипник, 6205ZZ	2	
11	MB1525	Металлическая втулка, 1525	2	
13	ER19	Стопорное кольцо, E-19	1	
14	ER12	Стопорное кольцо, E-12	5	
15	SR08	Стопорное кольцо, S-8	1	
16	T6-4-20260	Пружинный крюк	1	
17	T6-4-20270	Установочный блок	1	
18	T6-4-20280	Шайба	1	
19	T6-4-20290	Сальник	1	
20	T6-4-20300	Сальник	1	
21	ТС-013	Катушка в кольце	1	
23	ТС-014	Катушка вне кольца	1	
24	ТС-015	Предохранитель	1	
25	ТС-016	Гаечная ручка катушки	1	
27	ТС-020	Штифт	1	
28	ТС-021	Шплинт	1	
29	ТС-074	Центральный барабан 230ММ (ОПЦИЯ)	1	
30	ТС-075	Центральный барабан 280ММ (ОПЦИЯ)	1	
41	T6-4-21000	Тормозной ремень в сборке	1	СМ. СТР. 53
42	T6-4-22000	Установка ролика свободного хода	1	СМ. СТР. 54
51	HBS0625	HBS, M6x25	1	
52	HBS0620	HBS, M6x20	2	
53	HBS0616	HBS, M6x16	2	
54	HN06	HN, M6	2	
55	SW06	SW, M6	3	
56	HSS0606	HSS, M6x6	1	
57	HB0816	HB, M8x16	1	
58	TE-096	Panel	1	
59	HBS0630	HBS, M6x30	1	
60	PW06	PW, M6	1	

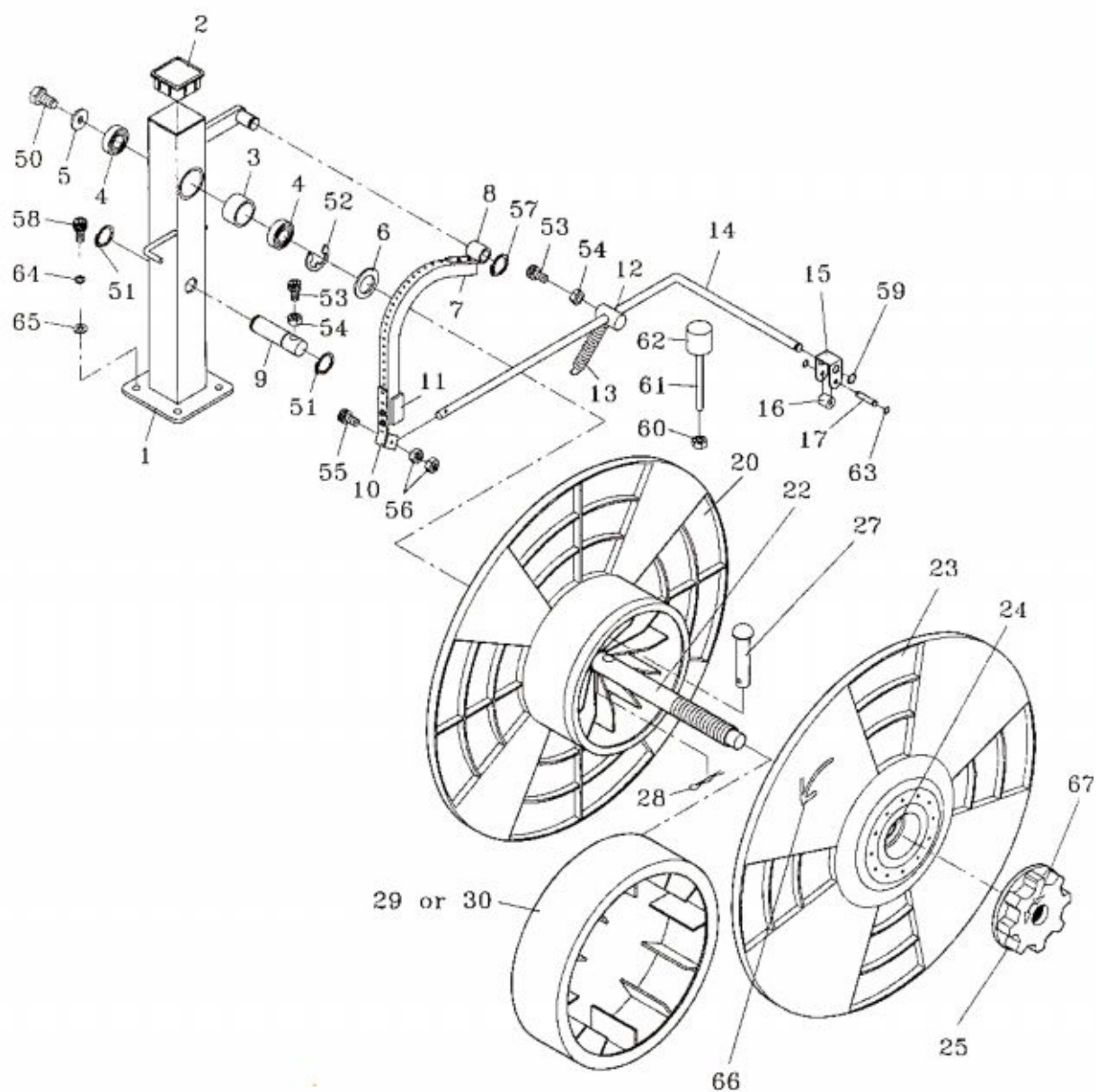


ПП№	№ ЗАПЧАСТИ	ОПИСАНИЕ	К-ВО	ПРИМЕЧАНИЕ
1	Т6-4-21110	Держатель тормозного ремня	1	
2	Т6-4-21120	Пластина тормозного держателя	1	
3	Т6-4-21130	Тормозной клиновый ремень	1	
51	PMS0420	PMS, M4x20	2	
52	PW04	PW,M4	2	
53	HN04	HN,M4	2	

4-2-2 УСТАНОВКА РОЛИКА СВОБОДНОГО ХОДА Т6-4-22000

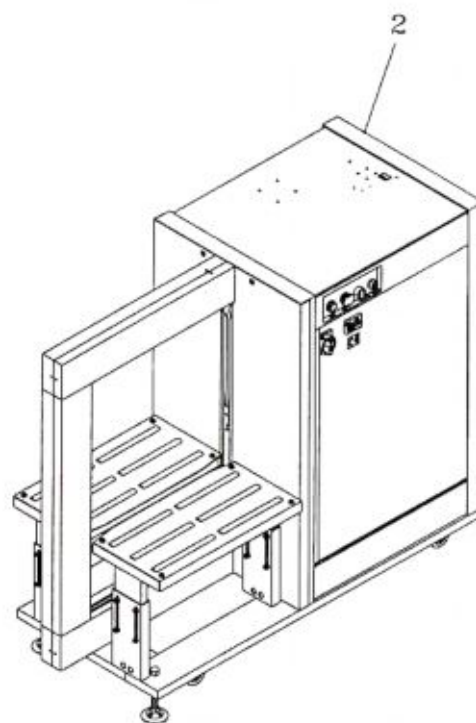
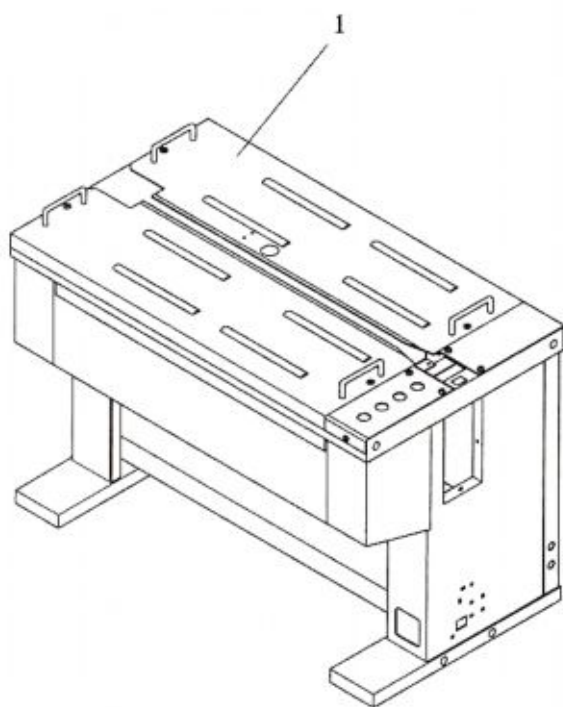


ПП№	№ ЗАПЧАСТИ	ОПИСАНИЕ	К-ВО	ПРИМЕЧАНИЕ
1	Т6-4-22110	Держатель ролика свободного хода	1	
2	ТЕ-028	Ролик	1	
3	Т6-4-11140	Запонка, 6Ø x30	1	
4	РН06	РН,6Ø	1	

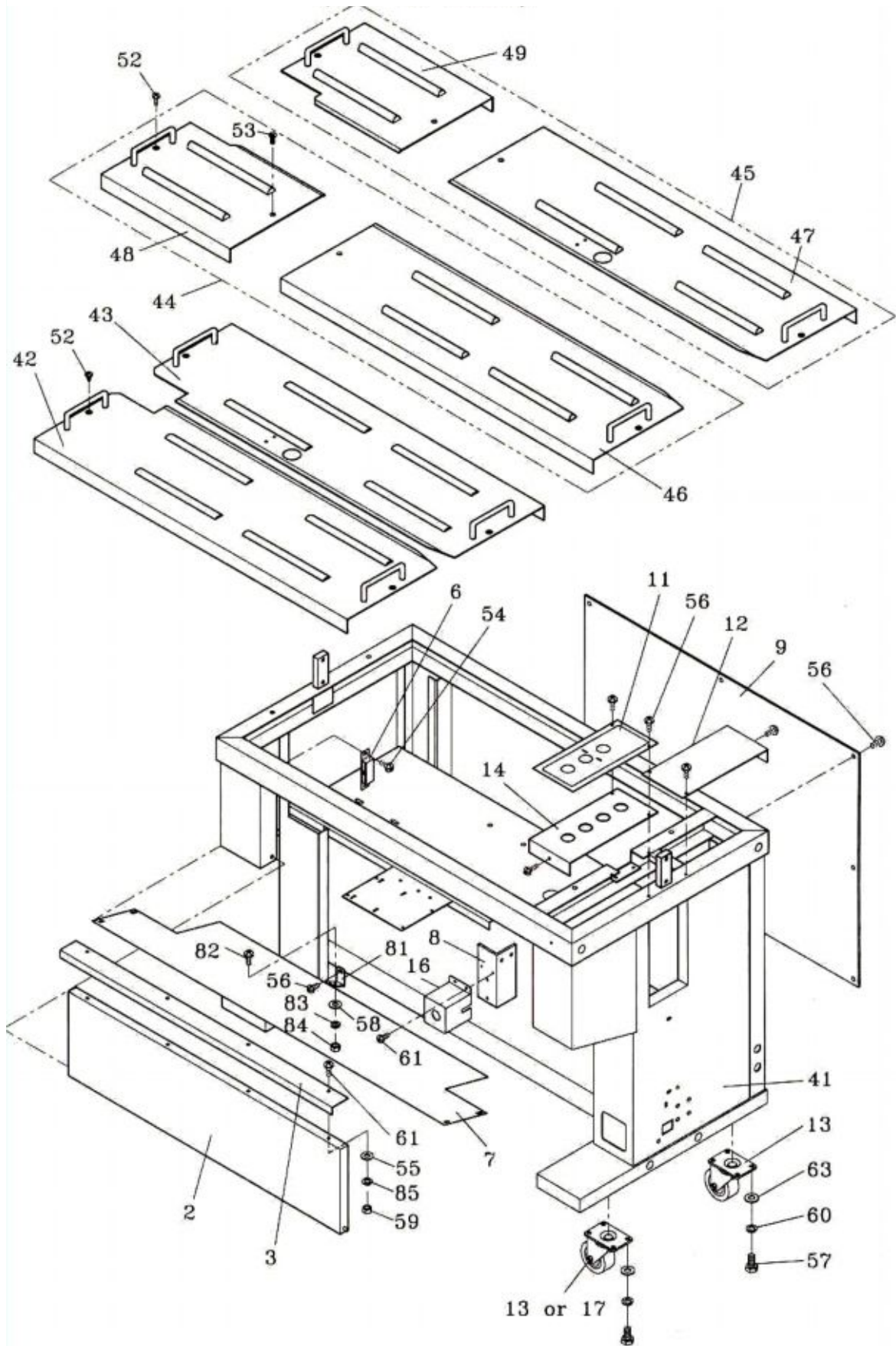


TP-6000Y/TP-6000YCE/TP-6000YGS

ПП№	№ ЗАПЧАСТИ	ОПИСАНИЕ	К-ВО	ПРИМЕЧАНИЕ
1	Т6-4-20011	Катушечная опора	1	
2	ТС-005	Крышка	1	
3	ТС-094	Прокладка	1	
4	BR6003ZZ	Подшипник, 6003ZZ	2	
5	ТС-011	Шайба	1	
6	ТС-076	Шайба	1	
7	Т6-4-20017	Тормозной ремень	1	
8	ТС-050	Облицовочный держатель	1	
9	ТС-009	Тормозной вал	1	
10	ТС-045-1	Фиксирующая облицовочная скобка	1	
11	Т6-4-20021	Фиксирующая облицовочная скобка	1	
12	ТС-024	Тормозной регулятор	1	
13	ТС-025	Пружина	1	
14	Т6-4-20024	Тормозной рычаг	1	
15	ТЕ-027	Держатель ролика	1	
16	ТЕ-028	Ролик	1	
17	ТЕ-029	Штифт	1	
20	ТОО 13	Катушка в кольце	1	
22	TD-003	Катушечный вал (левый)	1	
23	ТС-014	Катушка вне кольца	1	
24	ТС-015	Предохранитель	1	
25	TD-016	Гаечная ручка катушки (левая)	1	
27	ТС-020	Штифт	1	
28	ТС-021	Шплинт	1	
29	ТС-074	Центральный барабан 230ММ (ОПЦИЯ)	1	
30	ТС-075	Центральный барабан 280ММ (ОПЦИЯ)	1	
50	HB0816	HB, М8х16	1	
51	SR20	Стопорное кольцо, S-20	2	
52	ER19	Стопорное кольцо, E-19	1	
53	HBS0616	HBS, М6х16	2	
54	HN06	HN, М6	2	
55	HBS0525H	HBS, М5х25 (H)	1	
56	HN05	HN, М5	2	
57	SRI 5	Стопорное кольцо, S-15	1	
58	HBS0830	HBS, М8х30	4	
59	SR10	Стопорное кольцо, S-10	1	
60	HN08	HN, М8	1	
61	TL-024	Болт	1	
62	TL-023	Стопор	1	
63	ER04	Стопорное кольцо, E-4	2	
64	SW08	SW, М8	4	
65	PW08A	PW, М8 (A)	4	
66	TD-097	Панель	1	
67	TD-098	Панель	1	

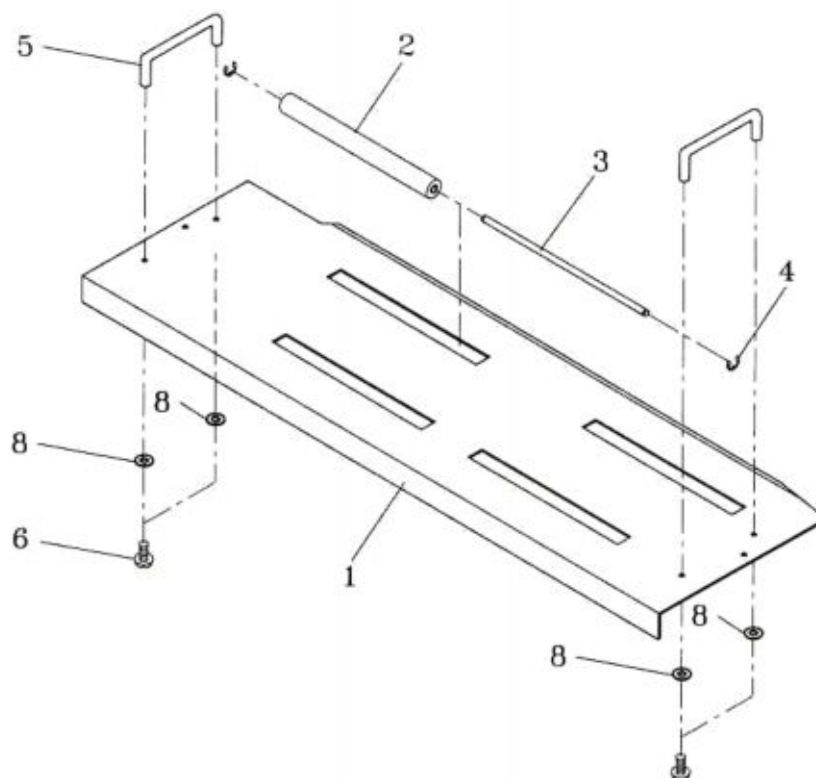


ПП№	№ ЗАПЧАСТИ	ОПИСАНИЕ	К-ВО	ПРИМЕЧАНИЕ
1	Т6-5-10014	Группа корпуса (ТР-6000)	1	СМ. СТР. 58
2	Т6-5-10015	Группа корпуса (ТР-6000У)	1	СМ. СТР. 67

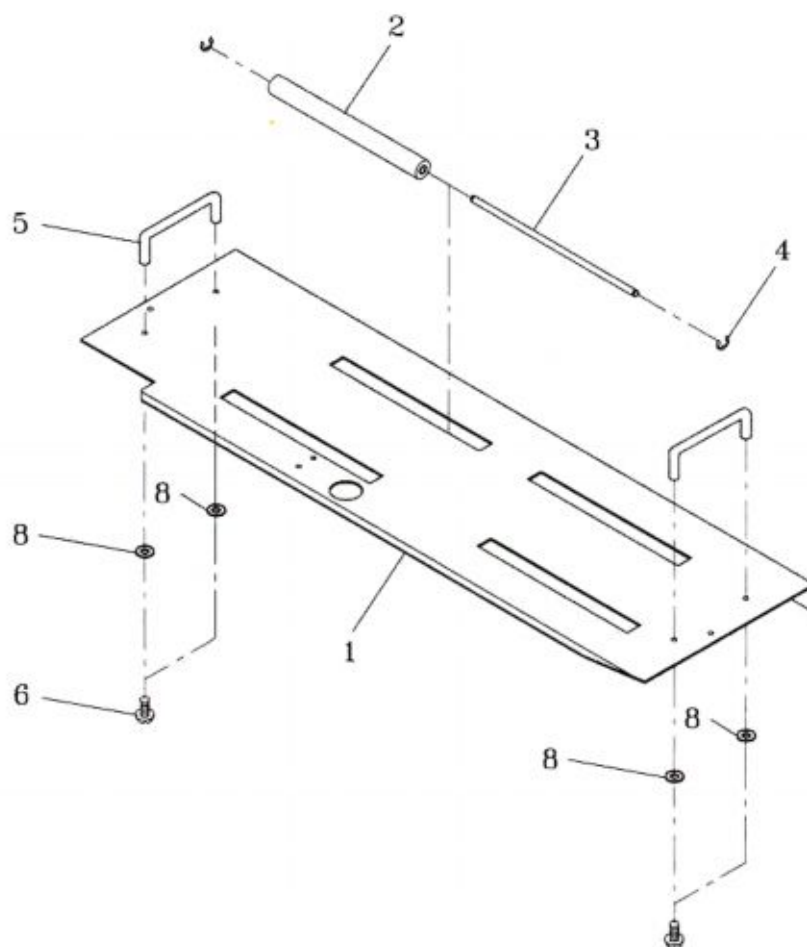


ПП№	№ ЗАПЧАСТИ	ОПИСАНИЕ	К-ВО	ПРИМЕЧАНИЕ
2	T6-5-10047	Передние дверки (не для СЕ)	1	
	T6-5-10127	Передние дверки (не для СЕ внешнее натяжение)	1	
	T6-6-10129	Передние дверки (для СЕ)	1	
	T6-6-10128	Передние дверки (для СЕ, внешнее натяжение)	1	
3	T6-5-10130	Ручка передних дверок	1	
6	T6-5-10160	Магнитный захват	2	
7	T6-5-40009	Закрытая нижняя пластина	1	
8	T6-5-40020	Держатель выключателя электропитания	1	
9	T6-5-10190	Задняя пластина	1	
11	T6-5-10210	Панель управления	1	
	T6-5-10211	Панель управления (для СЕ/GS)	1	
12	T6-5-10220	Задняя крышка	1	
13	T6-5-10230	Колесико (свободное, TP-6000/СЕ)	4	
	T6-5-10231	Колесико (свободное, TP-6000GS)	2	
	T6-5-10232	Колесико (свободное, SUS)	2	
14	T6-5-10240	Панель управления	1	
16	T6-5-10260	Крышка	1	
17	T6-5-10270	Колесико (тормозное, для GS)	2	
	T6-5-10271	Колесико (тормозное, SUS)	2	
41	T6-5-13000	Рама корпуса	1	
42	T6-5-11000	Верхний стол, передняя установка (850W)	1	СМ. СТР. 61
43	T6-5-12000	Верхний стол, задняя установка (850W)	1	СМ. СТР. 62
44	T6-5-11002	Верхний стол, передняя установка (1050W)	1	
	T6-5-11003	Верхний стол, передняя установка (1250W)	1	
	T6-5-11004	Верхний стол, передняя установка (1450W)	1	
45	T6-5-12006	Верхний стол, задняя установка (1050W)	1	
	T6-5-12007	Верхний стол, задняя установка (1250W)	1	
	T6-5-12008	Верхний стол, задняя установка (1450W)	1	
46	T6-5-10540	Верхний стол, передняя установка (1050,1250,1450W)	1	СМ. СТР. 63
47	T6-5-10582	Верхний правый стол, задняя установка (1050,1250,1450W)	1	СМ. СТР. 64
48	T6-5-10550	Верхний левый стол, передняя установка (1050W)	1	СМ. СТР. 65
	T6-5-10560	Верхний левый стол, передняя установка (1250W)	1	
	T6-5-10570	Верхний левый стол, передняя установка (1450W)	1	
49	T6-5-10590	Верхний левый стол, задняя установка (1050W)	1	СМ. СТР. 66
	T6-5-10600	Верхний левый стол, задняя установка (1250W)	1	
	T6-5-10850	Верхний левый стол, задняя установка (1450W)	1	
52	TMS0615S	TMS, M6x15(SUS)	4	
53	FMS0615S	FMS, M6x15 (SUS) (1050,1250,1450W)	4	
54	TMS0308	TMS, M3x8	2	
55	PW04	PW, M4	4	
56	TMS0508	TMS, M5x8	15	
57	HB0616	HB, M6x16	16	
58	PW05	PW, M5	1	
59	HN04	HN, M4	4	
60	SW06	SW, M6	16	
61	TMS0408	TMS, M4x8	6	

ПП№	№ ЗАПЧАСТИ	ОПИСАНИЕ	К-ВО	ПРИМЕЧАНИЕ
63	PW06	PW,М6	16	
81	Т6-5-10910	Держатель	1	
82	TMS0512	TMS, М5х12	1	
83	SW05	SW,М5	1	
84	HN05	HN, М5	1	
85	SW04	SW,М4	4	

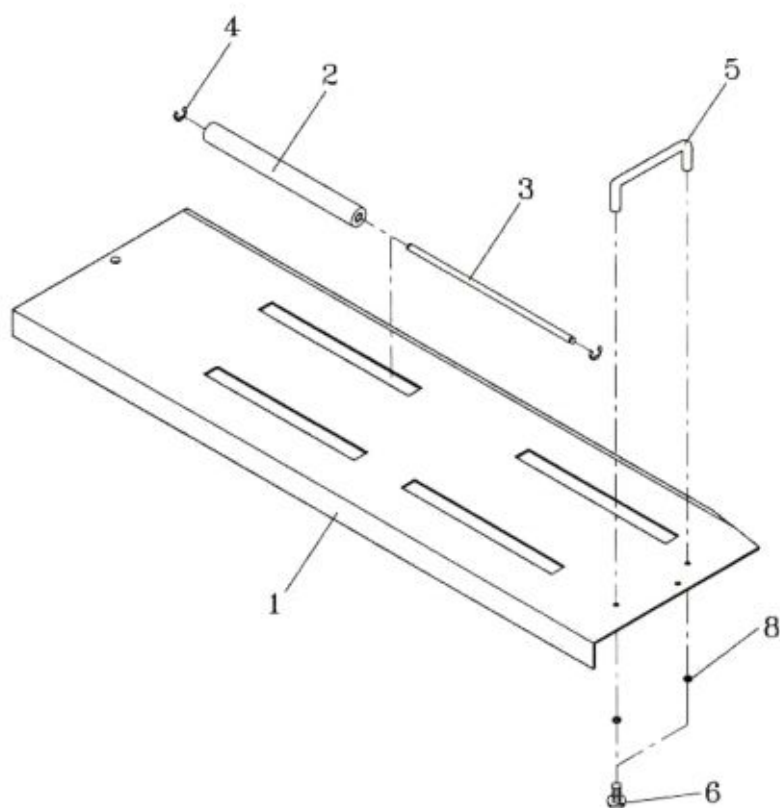


ПП№	№ ЗАПЧАСТИ	ОПИСАНИЕ	К-ВО	ПРИМЕЧАНИЕ
1	Т6-5-11110	Верхний стол передний (850W)	1	
2	Т6-5-11120	Ролик стола	4	
	Т6-5-11121	Ролик стола (пластиковый)	4	
3	Т6-5-Ш30	Ось ролика стола	4	
	Т6-5-11131	Ось ролика стола (SUS)	4	
4	ER07	Стопорное кольцо, E-7	8	
5	Т6-5-11150	Ручка тола	2	
6	TMS0612	TMS, M6x12	4	
8	SW06	SW, M6	4	



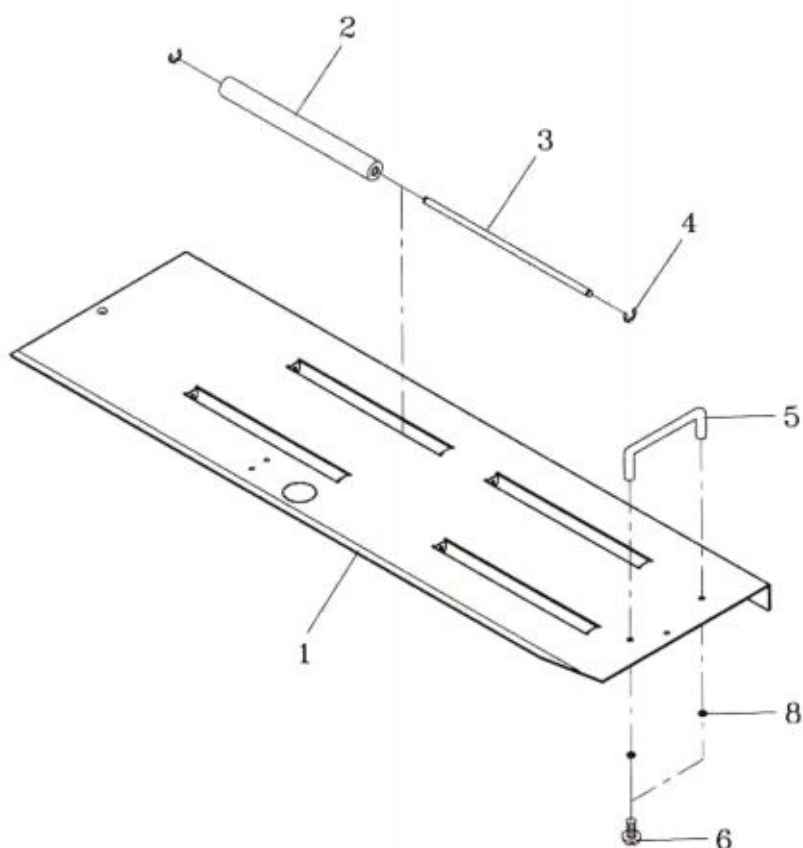
ПП№	№ ЗАПЧАСТИ	ОПИСАНИЕ	К-ВО	ПРИМЕЧАНИЕ
1	Т6-5-12110	Верхний столик задний (850W)	1	
2	Т6-5-11120	Ролик стола	4	
	Т6-5-11121	Ролик стола (пластиковый)	4	
3	Т6-5-11130	Ось ролика стола	4	
	Т6-5-11131	Ось ролика стола (SUS)	4	
4	ER07	Стопорное кольцо, E-7	8	
5	Т6-5-11150	Ручка стола	2	
6	TMS0612	TMS, M6x12	4	
8	SW06	SW, M6	4	

5-1-3 ВЕРХНИЙ ПРАВЫЙ СТОЛ, ПЕРЕДНЯЯ УСТАНОВКА Т6-5-10540



ПП№	№ ЗАПЧАСТИ	ОПИСАНИЕ	К-ВО	ПРИМЕЧАНИЕ
1	T6-5-11020	Верхний правый стол передний (1050,1250,1450W)	1	
2	T6-5-11120	Ролик стола	4	
	T6-5-11121	Ролик стола (пластиковый)	4	
3	T6-5-11130	Ось ролика стола	4	
	T6-5-11131	Ось ролика стола (SUS)	4	
4	ER07	Стопорное кольцо, E-7	8	
5	T6-5-11150	Ручка стола	1	
6	TMS0612	TMS,M6x12	2	
8	SW06	SW,M6	2	

5-1-4 ВЕРХНИЙ ПРАВЫЙ СТОЛ, ЗАДНЯЯ УСТАНОВКА Т6-5-10582



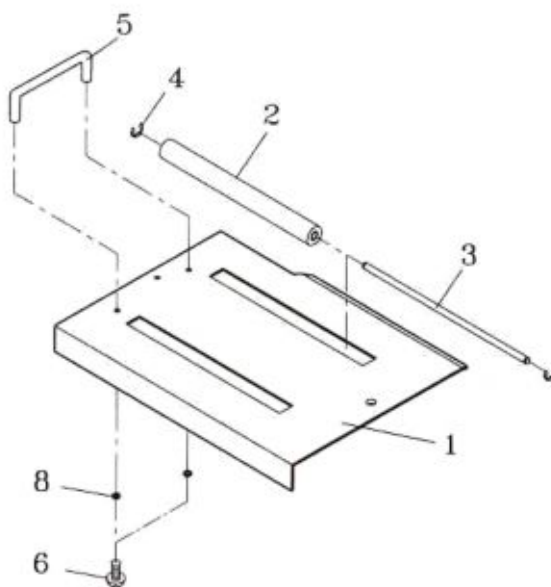
ПП№	№ ЗАПЧАСТИ	ОПИСАНИЕ	К-ВО	ПРИМЕЧАНИЕ
1	T6-5-12022	Верхний правый стол задний (1050,1250,1450W)	1	
2	T6-5-Ш20	Ролик стола	4	
	T6-5-11121	Ролик стола (пластиковый)	4	
3	T6-5-11130	Ось ролика стола	4	
	T6-5-11131	Ось ролика стола (SUS)	4	
4	ER07	Стопорное кольцо, E-7	8	
5	T6-5-11150	Ручка стола	1	
6	TMS0612	TMS, M6x12	2	
8	SW06	SW, M6	2	

5-1-5 ВЕРХНИЙ ЛЕВЫЙ СТОЛ, ПЕРЕДНЯЯ УСТАНОВКА

T6-5-10550

T6-5-10560

T6-5-10570



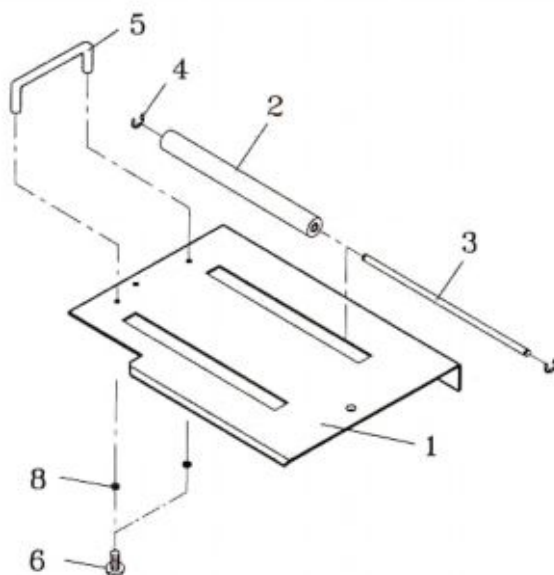
ПП№	№ ЗАПЧАСТИ	ОПИСАНИЕ	К-ВО	ПРИМЕЧАНИЕ
1	T6-5-11030	Верхний левый стол передний (1050W)	1	
	T6-5-11040	Верхний левый стол передний (1250W)	1	
	T6-5-11050	Верхний левый стол передний (1450W)	1	
2	T6-5-11120	Ролик стола (1250,1450W)	2	
	T6-5-11121	Ролик стола (пластиковый)(1250,1450W)	2	
3	T6-5-11130	Ось ролика стола (1250,1450W)	2	
	T6-5-11131	Ось ролика стола (SUS)(1250,1450W)	2	
4	ER07	Стопорное кольцо, E-7 (1250,1450W)	4	
5	T6-5-11150	Ручка стола	1	
6	TMS0612	TMS,M6x12	2	
8	SW06	SW,M6	2	

5-1-6 ВЕРХНИЙ ЛЕВЫЙ СТОЛ, ЗАДНЯЯ УСТАНОВКА

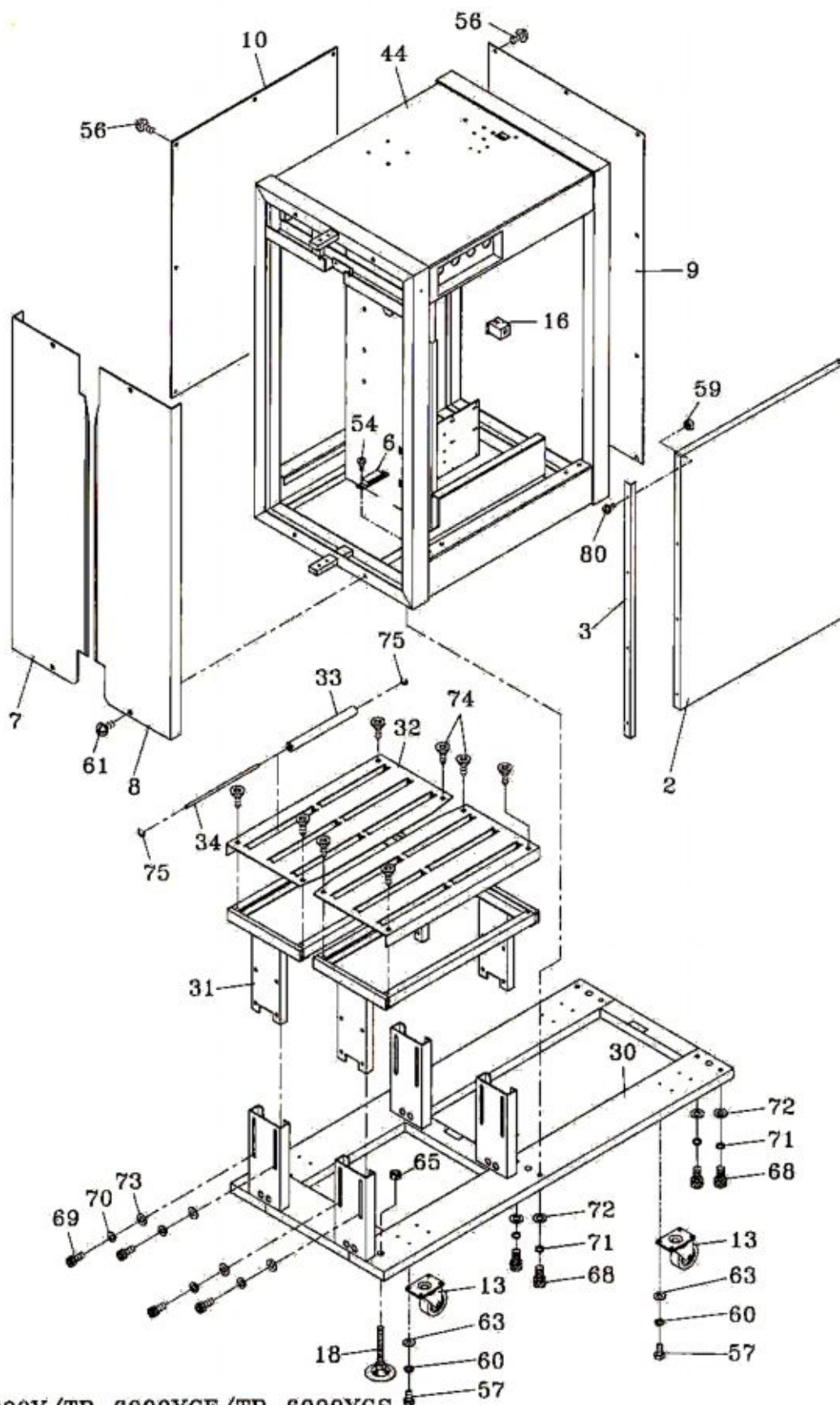
T6-5-10590

T6-5-10600

T6-5-10850

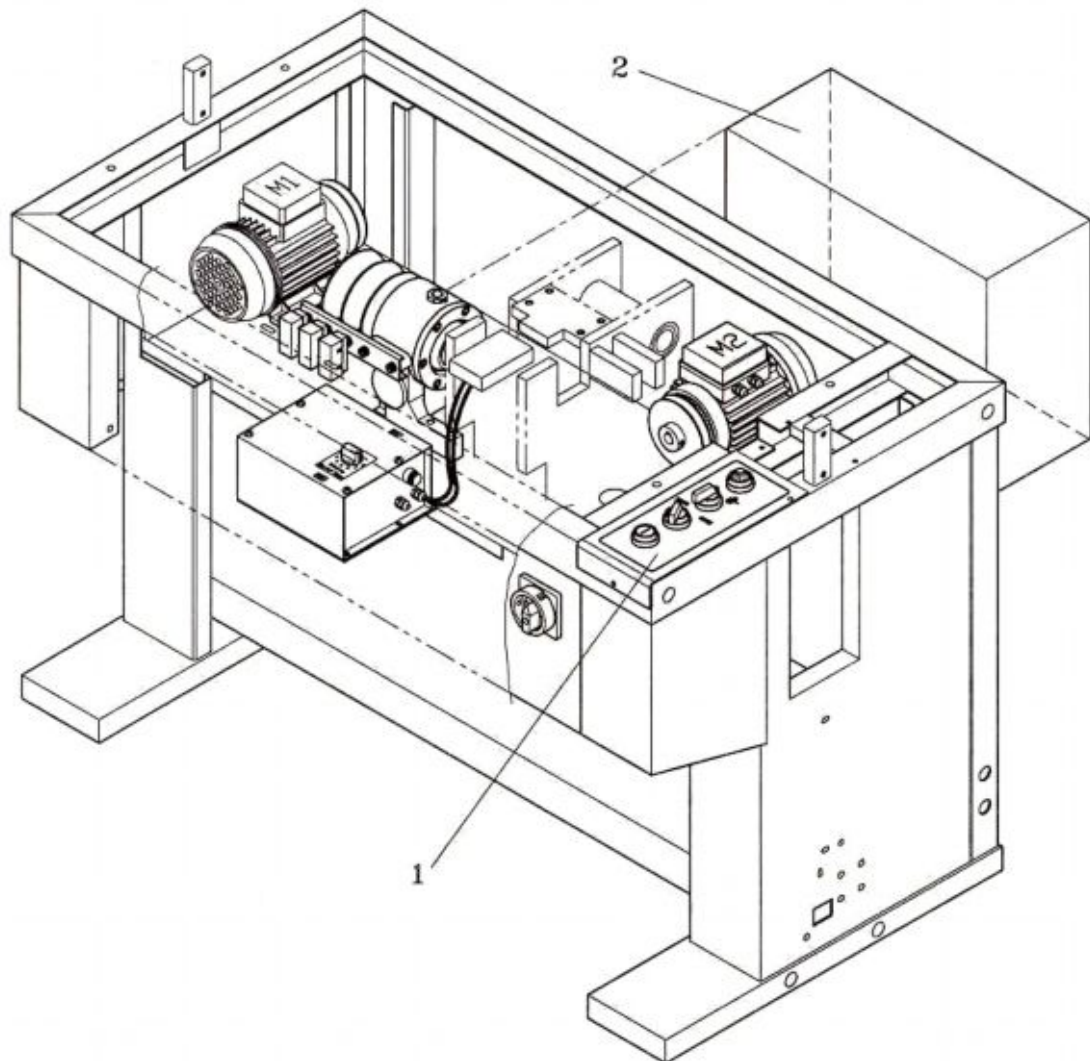


ПП№	№ ЗАПЧАСТИ	ОПИСАНИЕ	К-ВО	ПРИМЕЧАНИЕ
1	T6-5-12030	Верхний левый стол передний (1050W)	1	
	T6-5-12040	Верхний левый стол передний (1250W)	1	
	T6-5-12050	Верхний левый стол передний (1450W)	1	
2	T6-5-11120	Ролик стола (1250,1450W)	2	
	T6-5-11121	Ролик стола (пластиковый)(1250,1450W)	2	
3	T6-5-11130	Ось ролика стола (1250,1450W)	2	
	T6-5-11131	Ось ролика стола (SUS) (1250,1450W).	2	
4	ER07	Стопорное кольцо, E-7 (1250,1450W)	4	
5	T6-5-11150	Ручка стола	1	
6	TMS0612	TMS, M6x12	2	
8	SW06	SW, M6	2	



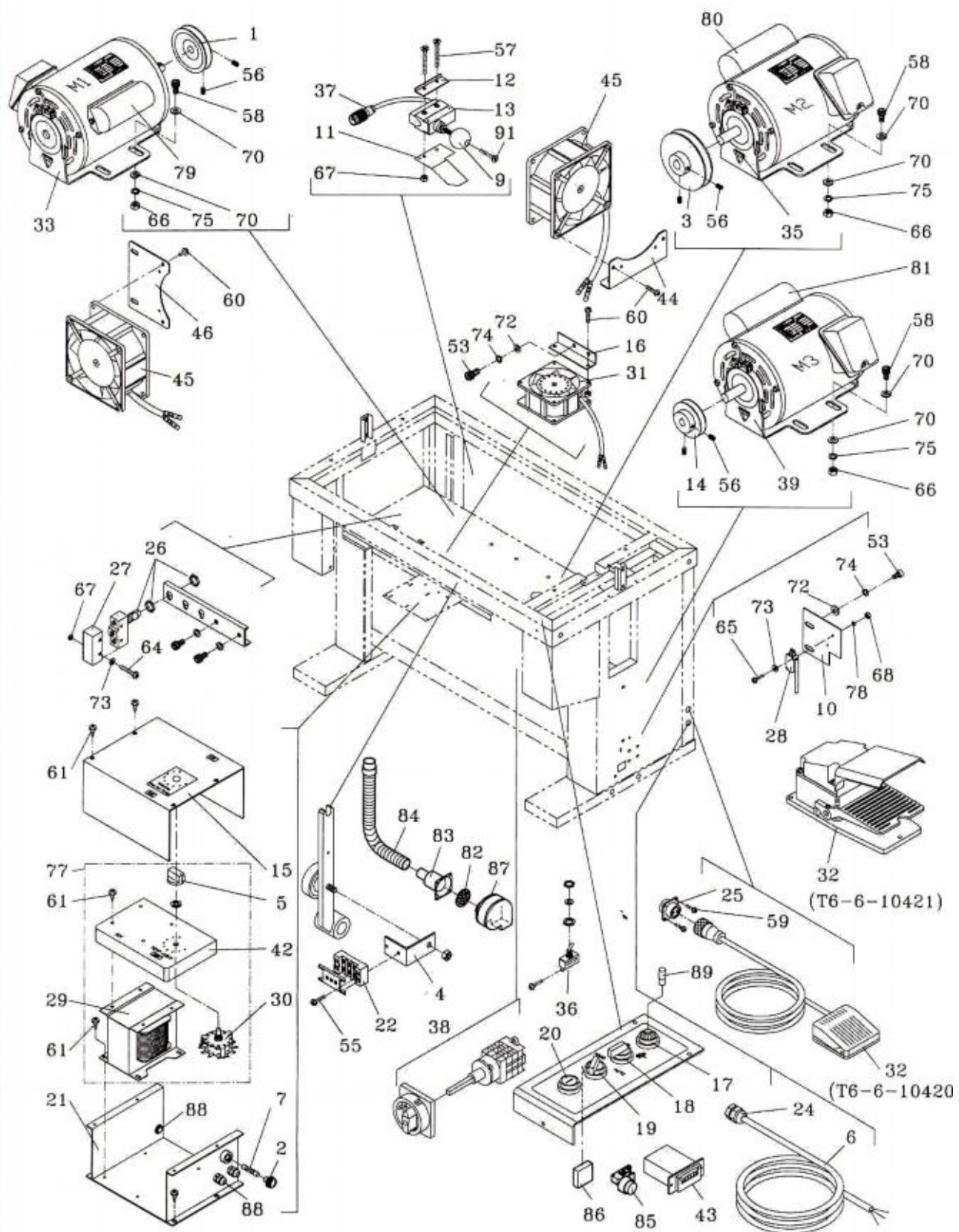
TP-6000Y/TP-6000YCE/TP-6000YGS

ПП№	№ ЗАПЧАСТИ	ОПИСАНИЕ	К-ВО	ПРИМЕЧАНИЕ
1	Т6-5-10110	Держатель передней дверки (левый)	1	
2	Т6-5-10126	Передние дверки	1	
3	Т6-5-10130	Ручка передней дверки	1	
6	Т6-5-10160	Магнитный захват	2	
7	Т6-5-10007	Передняя пластинка (левая)	1	
8	Т6-5-10008	Передняя пластинка (правая)	1	
9	Т6-5-10009	Боковая стойка	1	
10	Т6-5-10010	Задняя стойка	1	
13	Т6-5-10230	Колесико (свободное, TP-6000/CE)	4	
	Т6-5-10231	Колесико (свободное, TP-6000GS)	4	
	Т6-5-10232	Колесико (свободное, SUS)	4	
16	Т6-5-10260	Крышка	1	
18	Т6-5-10280	Опорный болт	4	
	Т6-5-10281	Опорный болт (SUS)	4	
30	Т6-5-10400	Опора стола	1	
31	Т6-5-10410	Стол	2	
32	Т6-5-10420	Плита стола	2	
33	Т6-5-11120	Ролик стола	12	
34	Т6-5-11130	Ось ролика стола	12	
44	Т6-5-10046	Рама корпуса	1	
51	HBS0408	HBS, M4x8	4	
54	TMS0308	TMS, M3x8	4	
55	PW04	PW,M4	4	
56	TMS0508	TMS, M5x8	14	
57	HB0616	HB,M6x16	16	
59	HN04	HN,M4	4	
60	SW06	SW,M6	16	
61	TMS0615S	TMS,M6x15(SUS)	12	
63	PW06	PW,M6	16	
65	HN5/8	HN, 5/8"	4	
	HN16S	HN, M1 6 (SUS)	4	
68	HBS1020	HBS, M10x20	8	
69	HBS0820	HBS, M8x20	8	
70	SW08	SW,M8	8	
71	SW10	SW,M10	8	
72	PW10	PW,M10	8	
73	PW08	PW,M8	8	
74	FMS0615	FMS,M6x15	8	
75	ER07	Snap Ring, E-7	24	
80	TMS0408	TMS, M4x8	4	



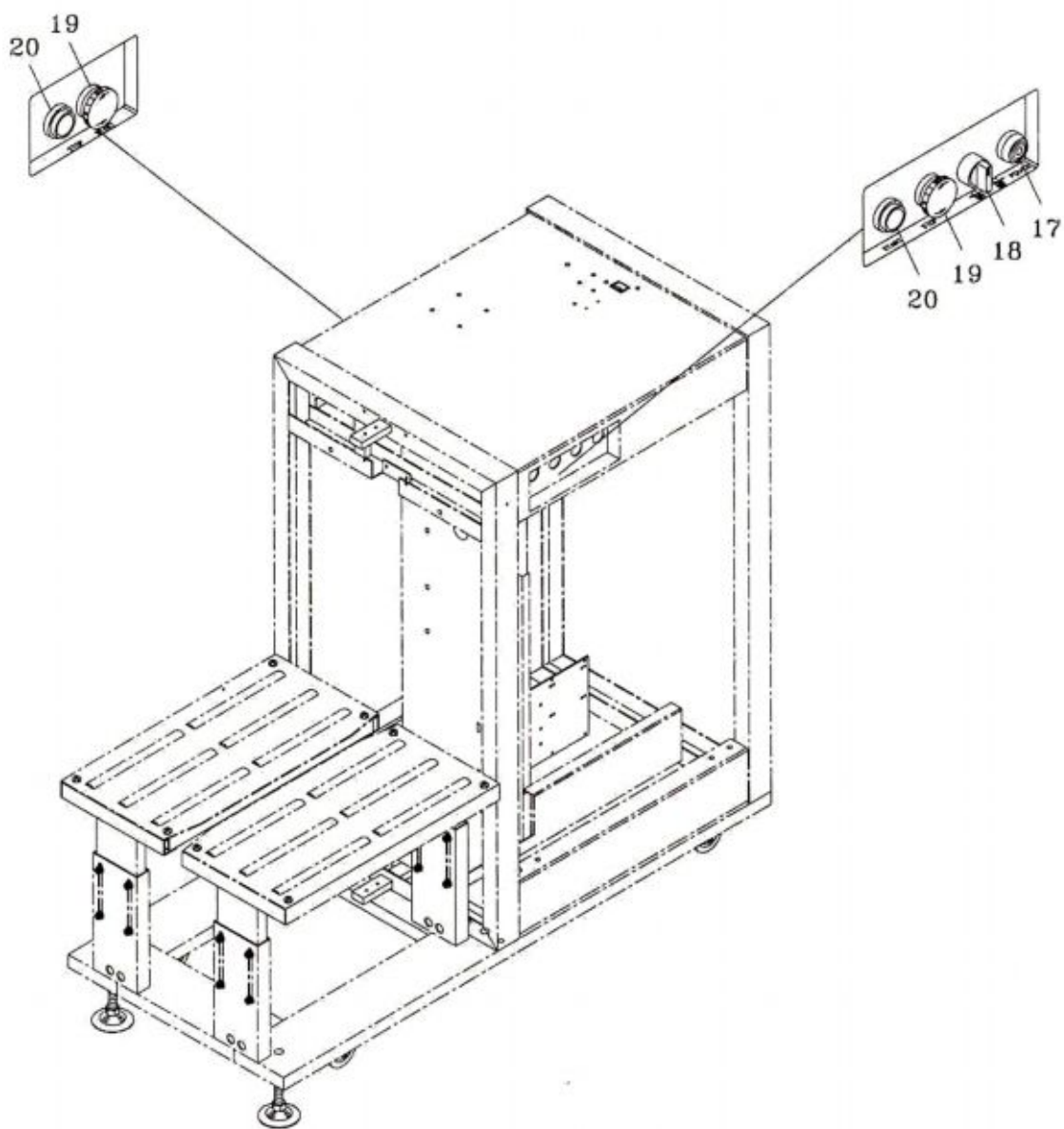
ПП№	№ ЗАПЧАСТИ	ОПИСАНИЕ	К-ВО	ПРИМЕЧАНИЕ
1	Т6-6-10000	Группа электрического механизма	1	SEE PAGE 62
2	Т6-6-30024	Группа механизма управления (TP-6000-L)	1	SEE PAGE 65
	Т6-6-40027	Группа механизма управления (TP-6000CE1, TP-6000GS1)	1	SEE PAGE 65
	Т6-6-50001	Группа механизма управления (TP-6000-3)	1	SEE PAGE 67
	Т6-6-50002	Группа механизма управления (TP-6000CE3, TP-6000GS3)	1	SEE PAGE 67
	Т6-6-5000Y	Группа механизма управления (TP-6000Y/CE/GS)	1	SEE PAGE 68

6-1 ГРУППА ЭЛЕКТРИЧЕСКОГО МЕХАНИЗМА (TP-6000Y) T6-6-10000



TP-6000/TP-6000CE/TP-6000GS

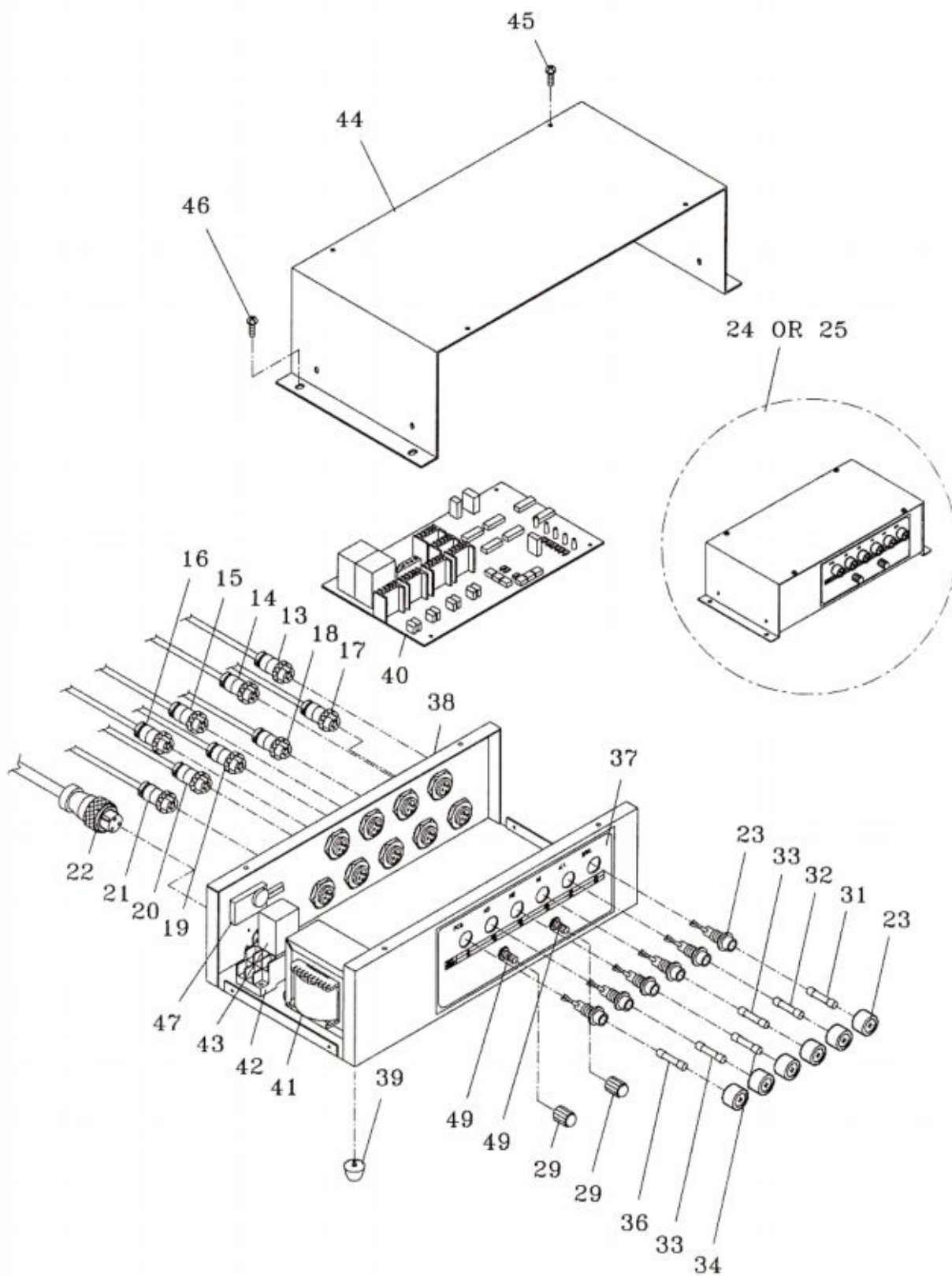
6-1 ГРУППА ЭЛЕКТРИЧЕСКОГО МЕХАНИЗМА (ТР-6000У) Т6-6-10000



ТР-6000У/ТР-6000УСЕ/ТР-6000УГС

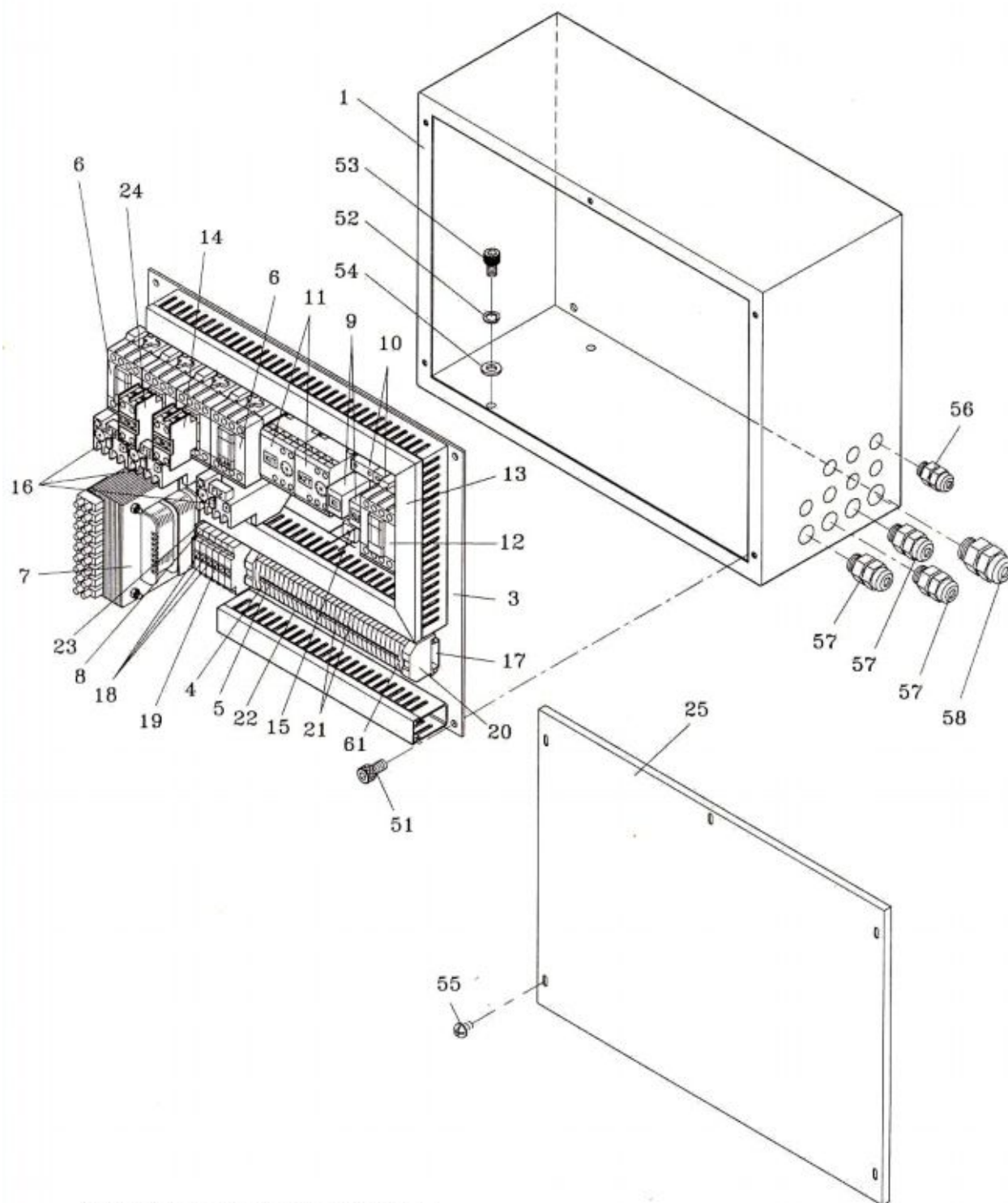
ПП№	№ ЗАПЧАСТИ	ОПИСАНИЕ	К-ВО	ПРИМЕЧАНИЕ
1	Т6-6-10110	Шкив мотора (М1) (для 3фаз)	1	
	Т6-6-30002	Шкив мотора (М1) (для 1 фазы)	1	
2	ТG-013	Держатель предохранителя (For CE/GS)	1	
3	Т6-6-10130	Шкив мотора (М2) (для ТР-6000-3, ТР-6000СЕ3)	1	
	Т6-6-30005	Шкив мотора (М2) (For ТР-6000-1, ТР-6000СЕ1, ТР-6000GS1, ТР-6000GS3)	1	
4	Т6-6-10140	Держатель клеммы нагревателя	1	
5	ТF-025	Регулятор	1	
6	Т6-6-10160	Провода	1	
7	Т6-6-40007	Предохранитель 15А (для CE/GS)	1	
9	Т6-6-10190	Шарик концевого выключателя	1	
10	Т6-6-10200	Основа концевого выключателя	1	
11	Т6-6-10210	Фиксирующая пластина концевого выключателя	1	
12	Т6-6-10220	Крышка концевого выключателя	1	
13	Т6-6-10230	ML, концевой выключатель	1	
14	Т6-1-71160	Шкив ролика подачи	1	
	Т6-6-10240	Шкив ролика подачи (для GS)	1	
15	Т6-6-40002	Крышка трансформаторной коробки	1	
16	Т6-6-10260	Держатель вентилятора	1	
17	Т6-6-30011	Селекторный выключатель электропитания	1	
	Т6-6-40018	Контрольная лампа источника питания (для CE/GS)	1	
18	Т6-6-30010	Селекторный переключатель (вперед/назад)	1	
19	Т6-6-30009	Выключатель	1	
	Т6-6-40016	Селекторный переключатель (автоматический / ручной) (для ТР-6000СЕ1, ТР-6000GS1, ТР-6000СЕ3, ТР-6000GS3)	1	
20	Т6-6-30008	Пусковой включатель	1	
	Т6-6-40015	Пусковой включатель (для CE/GS)	1	
	Т6-6-10301	Пусковой включатель (для S.F.S)	1	
21	Т6-6-40006	Трансформаторная коробка	1	
22	Т6-6-10320	Клемма нагревателя	1	
	Т6-6-40005	Клемма нагревателя (для GS)	1	
24	Т6-6-10340	Уплотняющее кольцо (PG13.5)	1	
25	Т6-6-10350	Ножной включатель (ТР-6000, CE/GS)	1	
26	Т6-6-10360	Концевой выключатель (LS1-3)	3	
27	Т6-6-10370	Крышка концевого выключателя (LS1-3)	3	
28	Т6-6-10380	Концевой выключатель (LS4)	1	
29	Т6-6-10390	Преобразователь нагревателя (для 110V)	1	
	Т6-6-10391	Преобразователь нагревателя (для 230V)	1	
30	ТF-027	Селекторный переключатель	1	
31	ТF-021	Вентилятор (для 110В)	1	
	ТF-021-1	Вентилятор (для 230В)	1	
32	Т6-6-10420	Ножной селекторный переключатель (ТР-6000, ТР-6000СЕ)	1	
	Т6-6-10421	Ножной селекторный переключатель (ТР-6000GS)		
33	Т6-6-30001	Мотор (М1, для ТР-6000-1/ТР-6000СЕ1, 1PH)	1	
	Т6-6-40025	Мотор (М1, для ТР-6000GS1, 1PH)	1	
	Т6-6-10440	Мотор (М1, для ТР-6000-3/ТР-6000СЕ3/ТР-6000У/ТР-6000УСЕ, 3PH)	1	
	Т6-6-40021	Мотор (М1, для ТР-6000GS3/ТР-6000УGS, 3PH)	3	
35	Т6-6-30006	Мотор (М2, для ТР-6000-1/ТР-6000СЕ1, 1PH)	1	
	Т6-6-40021	Мотор (М2, для ТР-6000GS1, 1PH)	1	
	Т6-6-10440	Мотор (М2, для ТР-6000-3/ТР-6000СЕ3/ТР-6000У/ТР-6000УСЕ, 3PH)	1	
	Т6-6-40050	Мотор (М2, For ТР-6000GS3/ТР-6000УGS, 3PH)	1	

ПП№	№ ЗАПЧАСТИ	ОПИСАНИЕ	К-ВО	ПРИМЕЧАНИЕ
36	T6-6-10460	Переключатель мгновенного действия (только не для CE/GS)	1	
37	T6-6-40023	Соединитель выключателя (для CE/GS)	1	
38	T6-6-40010	Главный выключатель электропитания (для CE/GS)	1	
39	T6-6-30007	Мотор (М3, для TP-6000-1/TP-6000CE1, 1 PH)	1	
	T6-6-10491	Мотор (М3, для TP-6000GS1, 1 PH)	1	
	T6-6-10440	Мотор (М3, для TP-6000-3/TP-6000CE3/TP-6000Y/TP-6000YCE, 3 PH)	1	
	T6-6-40050	Мотор (М3, для TP-6000GS3/TP-6000YGS, 1 PH)	1	
42	TF-024	Крышка преобразователя	1	
43	T6-6-10530	Счетчик (ОПЦИЯ)	1	
44	T6-6-10540	Скобка (для М2 мотора, 1 фаза, TP-6000-1/CE)	1	
45	T6-6-10550	Вентилятор (для М1, М2 мотора, 1 фаза, TP-6000-1/CE) (110В)	2	
	T6-6-10551	Вентилятор (для М1, М2 мотора, 1 фаза, TP-6000-1/CE) (230В)	2	
46	T6-6-10560	Держатель (для М1 мотора, 1 фаза, TP-6000-1/CE)	1	
53	HBS0510	HBS, М5х10	4	
55	PMS0410	PMS, М4х10	1	
56	HSS0610	HSS, М6х10	4	
57	FMS0435S	FMS, М4х35 (SUS)	2	
58	HBS0620	HBS, М6х20	10	
	HBS0625	HBS, М6х25	2	
	HBS0640H	HBS, М6х40 (H) (для GS)	12	
59	TMS0308	TMS, М3х8 (TP-6000, CE/GS)	4	
60	TMS0508	TMS, М5х8	6	
61	TMS0408	TMS, М4х8	8	
64	PMS0425	PMS, М4х25	6	
65	PMS0315	PMS, М3х15	2	
66	HN06	HN, М6	12	
67	HN04	HN, М4	8	
68	HN03	HN, М3	2	
70	PW06	PW, М6	22	
	T6-6-10500	Шайба	2	
72	PW05	PW, М5	4	
73	PW04	PW, М4	14	
74	SW05	SW, М5	3	
75	SW06	SW, М6	12	
77	T6-6-10170	Преобразователь нагревателя	1	
78	SW03	SW, М3	2	
79	T6-6-10890	Пусковой конденсатор мотора (для М1, TP-6000-1/TP-6000CE1)	1	
	T6-6-10891	Пусковой конденсатор мотора (для М1, TP-6000GS1)	1	
80	T6-6-10900	Пусковой конденсатор мотора (для М2, TP-6000-1/TP-6000CE1)	1	
	T6-6-10901	Пусковой конденсатор мотора (для М2, TP-6000GS1)	1	
81	T6-6-10910	Пусковой конденсатор мотора (для М3, TP-6000-1/TP-6000CE1)	1	
	T6-6-10911	Пусковой конденсатор мотора (для М3, TP-6000GS1)	1	
82	T6-6-10920	Активный углевой фильтр (опция)	1	
83	T6-6-10930	Ниппель (опция)	1	
84	T6-6-10940	Труба дымопоглощающая (опция)	1	
85	T6-6-10950	Выключатель переустановки (для S.F.S)	1	
86	T6-6-10960	Реле (для S.F.S)	1	
87	T6-6-10970	Вентилятор (для дыма, опция)	1	
88	T6-6-10980	Уплотняющее кольцо (PG11)	3	
89	T6-6-30135	Лампа	1	
91	FTP0416A	FTP, 4х16 (A)	1	

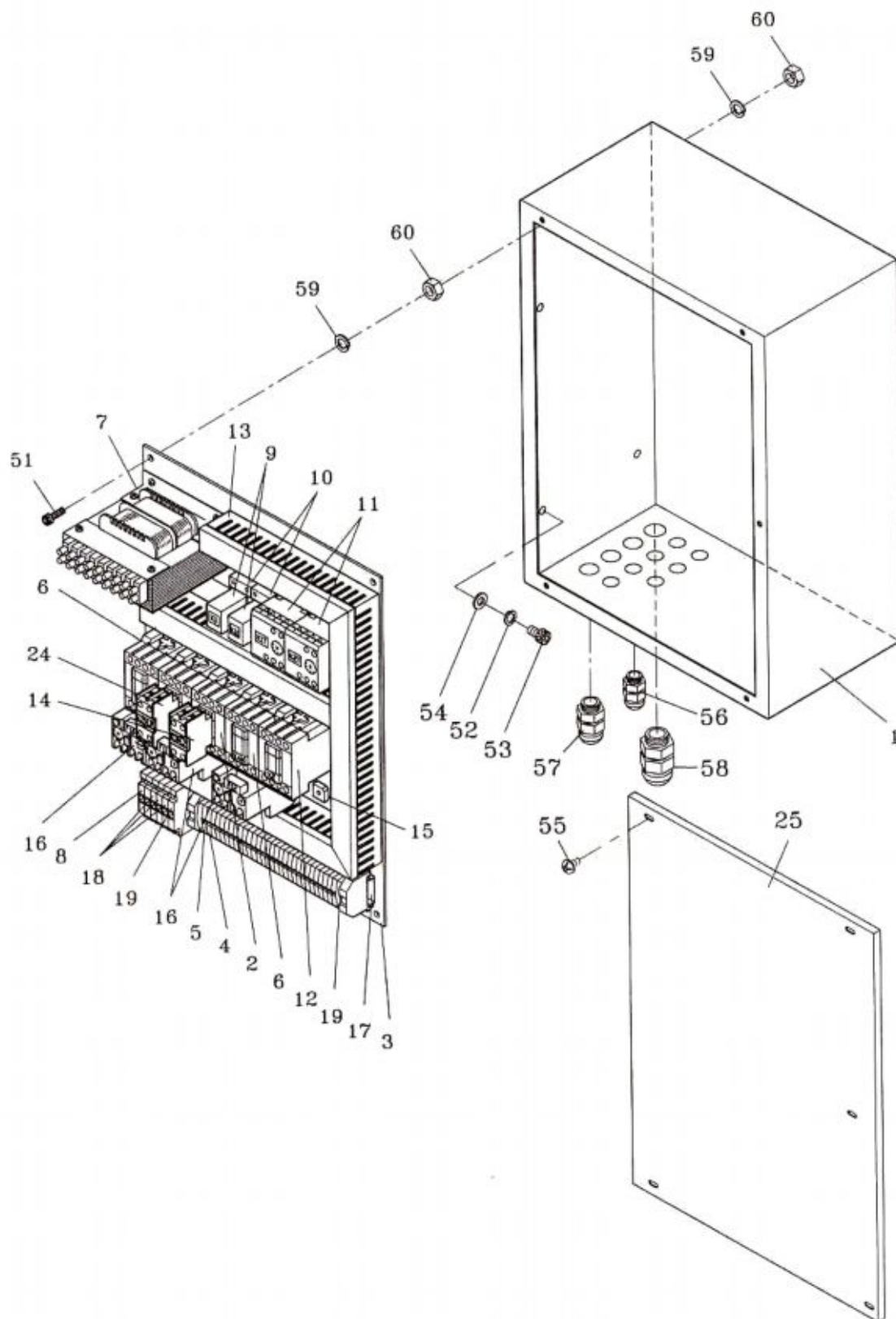


TP-6000-1/TP-6000CE1/TP-6000GS1

ПП№	№ ЗАПЧАСТИ	ОПИСАНИЕ	К-ВО	ПРИМЕЧАНИЕ
	Т6-6-30024	Группа механизма управления (TP-6000-1)	1set	1 Phase
	Т6-6-40027	Группа механизма управления (TP-6000CE1, TP-6000GS1)	1set	1 Phase
13	Т6-6-30013	Соединитель (LSI.2.3.)	1	
14	Т6-6-30014	Соединитель (включатель 2)	1	
15	Т6-6-30015	Соединитель (включатель 1)	1	
16	Т6-6-30016	Соединитель (LS4/ножной)	1	
17	Т6-6-30017	Соединитель (тормозной)	1	
18	Т6-6-30018	Соединитель (нагреватель)	1	
19	Т6-6-30019	Соединитель (M1)	1	
20	Т6-6-30020	Соединитель (M2)	1	
21	Т6-6-30021	Соединитель (M3)	1	
22	Т6-6-30022	Соединитель (Power)	1	
23	Т5-4-10160	Держатель нагревателя	6	
24	Т6-6-30000	Блок электрического контроля (только не для GS/CE)	1	
25	Т6-6-40000	Блок электрического контроля (для GS/CE)	1	
29	Т6-6-30029	Регулятор	2	
31	Т6-6-30031	Вентилятор (2A)	1	
32	Т6-6-30032	Вентилятор (3A)	1	
33	Т6-6-30033	Вентилятор (5A/220V,230V,240V)	2	
	Т6-6-30133	Вентилятор (10A/110V)	2	
34	Т6-6-30034	Вентилятор (7A/220V,230V,240V)	1	
	Т6-6-30133	Вентилятор (10A/110V)	1	
36	Т6-6-30036	Предохранитель (1A)	1	
37	Т6-6-30037	Панель	1	
38	Т6-6-30038	Коробка	1	
39	Т6-6-30039	Упругая прокладка	4	
40	Т6-6-30040	Печатная плата	1	
41	Т6-6-30041	Преобразователь	1	
42	Т6-6-30042	Гнездо реле (только не для GS/CE)	1	
43	Т6-6-30043	Реле (только не для GS/CE)	1	
44	Т6-6-30044	Крышка	1	
45	Т6-6-30045	Шуруп	8	
46	TMS0508	TMS, M5x8	4	
47	Т6-6-30047	EMI фильтр	1	
49	Т6-6-30049	Переменный резистор (1M)	2	



TP-6000-3/TP-6000CE3/TP-6000GS3



TP-6000Y/TP-6000YCE/TP-6000YGS

ПП№	№ ЗАПЧАСТИ	ОПИСАНИЕ	К-ВО	ПРИМЕЧАНИЕ
	Т6-6-50001	Группа механизма управления (ТР-6000-3)	1 комплект	3 фазы
	Т6-6-50002	Группа механизма управления (ТР-6000СЕ3, ТР-6000GS3)	1 комплект	3 фазы
	Т6-6-5000У	Группа механизма управления (ТР-6000У)	1 комплект	3 фазы
	Т6-6-5001У	Группа механизма управления (для ТР-6000УСЕ/ТР-6000УGS)		
1	Т6-6-50110	Коробка управления	1	
3	Т6-6-50130	Панель	1	
	Т6-6-50131	Панель (для ТР-6000У/ТР-6000УСЕ/ТР-6000УGS)	1	
4	Т6-6-50140	Клемма (заземления)	5	
5	Т6-6-50150	Клемма (контрольная)(входная, выходная)	22	
6	Т6-6-50160	Магнитный захват	4	
7	Т6-6-50170	Преобразователь (220В, 380В, 400В, 415В/24В, для ТР-6000, СЕ/GS, ТР-6000У)	1	
	Т6-6-50171	Преобразователь (220В, 380В, 400В, 415В/24В, для ТР-6000УСЕ/GS)	1	
8	Т6-6-50180	Гнездо предохранителя	5	
	Т6-6-50181	Гнездо тормозного предохранителя (для СЕ/GS)	1	
9	Т6-6-50190	Реле	2	
10	Т6-6-50200	Гнездо реле	2	
11	Т6-6-50210	Таймер	2	
12	Т6-6-50220	Магнитный захват (только не для СЕ/GS)	1	
13	Т6-6-50230	Кабельный канал 25x45	1 комплект	
14	Т6-6-50240	ADD-ON контакт (M2F) (2a)	1	
15	Т6-6-50250	Выпрямитель	1	
16	Т6-6-50260	Реле перегрузки	3	
17	Т6-6-50270	Клемма проводника	1	
18	Т6-6-50280	Предохранитель (5А)	3	
19	Т6-6-50290	Предохранитель (2А)	2	
20	Т6-6-50300	Концевой ограничитель	2	
21	Т6-6-50310	Клемма (контрольная)(двойная входная, двойная выходная)	2	
22	Т6-6-50320	Патрон группы разметчиков	4	
23	Т6-6-50330	Концевая шайба (предохранителя)	1	
24	Т6-6-50340	ADD-ON контакт (M2R) (1a1b)	1	
25	Т6-6-50350	Крышка	1	
51	HBS0615	HBS, M6x15	4	
52	SW05	SW, M5	3	
53	HBS0510	HBS, M5x10	3	
54	PW05	PW, M5	3	
55	TMS0508	TMS, M5x8	5	
56	T5-2-10500	Grommet (PG9)	7	
57	Т6-6-10980	Grommet (PG11)	3	
58	Т6-6-10340	Grommet (PG13.5)	1	
59	SW06	SW, M6	4	
60	HN06	HN, M6	4	
61	Т6-6-50410	Концевая шайба (контрольная)	4	