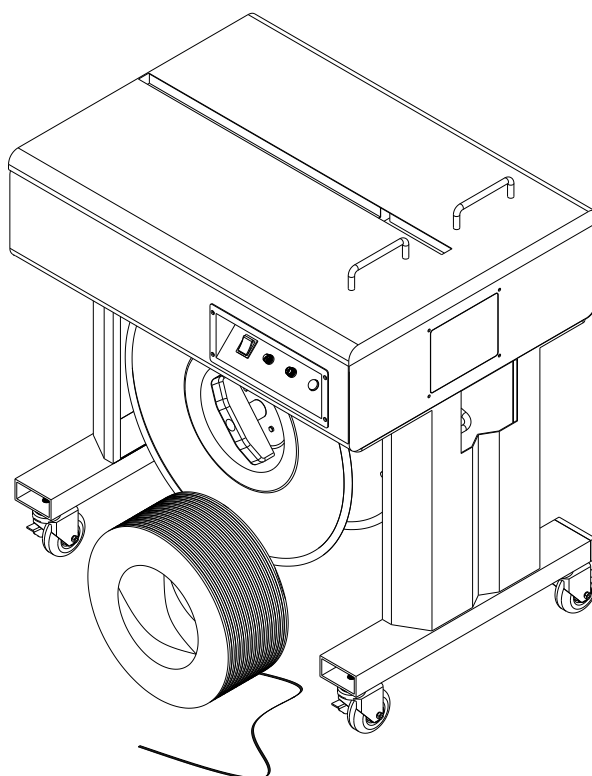


РУКОВОДСТВО ПО ЭКСПЛУАТАЦИИ

ПОЛУАВТОМАТИЧЕСКАЯ СТРЕППИНГ-МАШИНА

SolarPacking SP-202 (OPTIMA-202)



Мир упаковки. Продажа Упаковочного оборудования и материалов. Пуско Наладка
Гарантия Сервис Ремонт www.world-packing.su info@world-packing.su +7 (495) 971-53-02



Оборудование должно обслуживаться исключительно обученным персоналом !!!

Требования техники безопасности.

Перед началом эксплуатации внимательно ознакомьтесь с инструкцией по эксплуатации:

До работы:

- тщательно прочитайте инструкцию;
- визуально проверьте целостность машины на возможные повреждения: сколы, нарушения изоляции электропроводов, внешний вид запаечных и уплотнительных элементов и при необходимости замените поврежденные детали оригинальными запасными частями;
- убедитесь, что никакие посторонние элементы не находятся внутри машины;
- убедитесь в том, что как на поверхности, так и внутри машины нет загрязнений (загрязнения могут быть причиной поломки);
- внимательно ознакомьтесь с надписями и изображениями на специальных предупредительных табличках, наклеенных на корпусе машины;

Во время работы:

- не приступайте к работе с мокрыми руками;
- упаковывайте только те товары, которые по весу и габаритам соответствуют требованиям предприятия-производителя оборудования;

После работы:

- поставьте главный выключатель в положение «OFF», чтобы выключить электропитание всей машины;



Оборудование должно обслуживаться исключительно обученным персоналом !!!

Правила техники безопасности при обслуживании оборудования:

- внимательно ознакомьтесь с правилами в инструкции;
- никогда не приступайте к сервисному обслуживанию или ремонту машины в момент ее работы; дождитесь окончания рабочего цикла;
- приступая к обслуживанию, обесточьте машину, выключив питание;
- без письменного разрешения предприятия-изготовителя и предприятия-поставщика не используйте не оригинальные детали при обслуживании;
- используйте только оригинальные запасные части;

Полезные советы:

- всегда используйте безопасное электроподключение;
- будьте осторожны при работе с нагревательными элементами;
- не удаляйте с корпуса машины предупредительные таблички;
- при работе с оборудованием всегда обращайтесь к инструкции по эксплуатации;

Содержание:

Часть 1. Описание машины и техника безопасности			
1.1. Технические параметры			
1.2. Информационная бирка			
1.3. Техника безопасности			
1.4. Предупредительные таблички			
Часть 2. Спецификация машины и установка.			
2.1. Схема основных элементов машины.			
2.2. Транспортировка машины			
2.3. Упаковка оборудования, подготовка к эксплуатации			
Часть 3. Эксплуатация стреппинг-машины.			
3.1. Панель управления стреппинг-машин I			
3.2. Установка ПП ленты и технология обвязывания.			
3.3. Обслуживание стреппинг-машины.			
3.4. Регулировочные настройки в стреппинг-машине.			
Часть 4. Обслуживание и устранение неисправностей.			
4.1. Регулярное обслуживание и чистка стреппинг-машины.			
4.2. Возможные проблемы и способы их устранения			
Часть 5. Спецификация и каталог запасных частей.			

Часть 1. Описание машины и техника безопасности.

1.1. Технические параметры.

	Технические параметры
	Solarpacking SP-202
Электроподключение	220 В, 50/60 Гц, 0.25 кВт
Скорость обвязки	3 сек/обвязку
Сила натяжения	0~50 кг
Размер ленты	Полипропилен (ПП)
	Ширина (5мм~15мм) ±1м; толщина (0.5мм~0.8мм)±0.1мм
	Ширина бухты ленты 160мм~190мм
	Внутренний диаметр бухты 200мм~210мм
Габариты машины	Д 750мм×Ш 550мм×В 750мм
Рабочая высота	750 мм
Вес машины	74кг
Уровень шума	≤75 дБ
Условия внешней среды	Влажность ≤ 90; Температура 0°C~40°C

1.2. Информационная бирка.

Если в процессе эксплуатации оборудования у Вас возникают вопросы, то Вы можете получить все необходимые уточнения и консультации у компании-поставщика, сообщив параметры оборудования, которые обозначены на бирке машины (Рис 1-1).

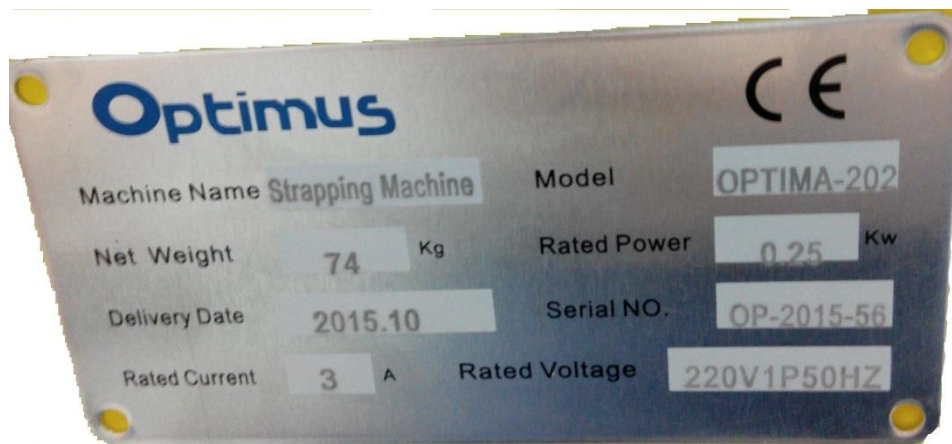


Рис 1-1

1.3. Техника безопасности.

Весь процесс работы машины Solarpacking SP-202 контролируется одной единственной платой управления.

- Электроподключение оборудования обязательно должно проводиться с заземлением для обеспечения безопасной работы;
- Убедитесь в том, что оборудование подключается к исправному источнику питания;
- Не прикасайтесь к электрической вилке и другим электрическим элементам с мокрыми руками во избежание поражения электрическим током;
- Не нарушайте изоляцию электропровода, не укорачивайте и не удлиняйте, ни в коем случае не сгибайте электропровод, не ставьте на него никакие предметы во избежание поражения электрическим током и возгорания;
- При работе машины поверхность язычка нагревателя достигает температуры 170 С – НЕ ПРИКАСАЙТЕСЬ К НЕМУ, чтобы не получить ожог;
- Если долгое время на оборудовании не производится работа, то оборудование следует отключить от электросети. Обесточьте его;
- Не вносите никаких конструктивных изменений в оборудование, в противном случае оно будет снято с гарантии;
- Ни в коем случае не допускайте попадания масла и смазывающих материалов на поверхность протягивающих роликов;
- Основные узлы, обозначенные на Рис. 3-4 / 3-5, должны постоянно находиться смазанными;

1.4. Предупредительные таблички.

На корпусе машины размещены различные предупредительные таблички-знаки. Обращайте Ваше внимание на потенциальные опасности и соблюдайте правила и меры техники безопасности.



Нагревательный язычок: высокая температура

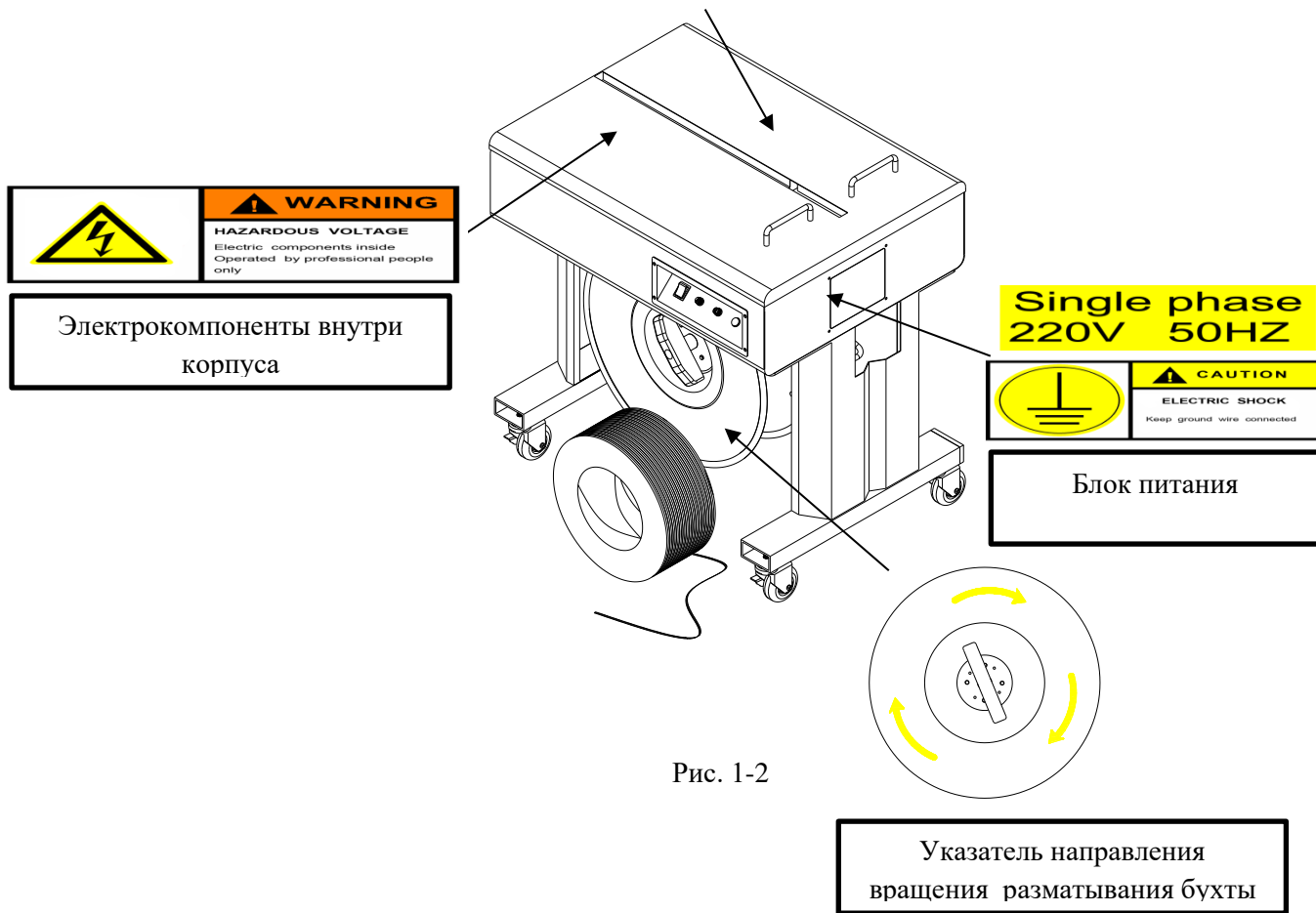


Рис. 1-2

NO.	Предупреждающие таблички	Обозначение	Примечание
1	 	<p>Предупреждающий знак:</p> <p>ОПАСНОСТЬ!</p>	<p>Возможно получить травму</p>
2	 	<p>Предупреждающий знак опасности:</p> <p>ВЫСОКОЕ НАПРЯЖЕНИЕ!</p>	<p>Возможно поражение током</p>
3	 	<p>Предупреждающий знак:</p> <p>ОСТЕРЕГАЙТЕСЬ ОЖОГОВ!</p>	<p>Возможно получение ожогов от деталей машин, нагревательных элементов</p>
4	 	<p>Внимание !</p> <p>ЗАЗЕМЛЕНИЕ ОБЯЗАТЕЛЬНО !</p>	<p>При невыполнении возможно поражение током</p>

Часть 2. Спецификация машины и установка.

2.1. Схема основных элементов машины.

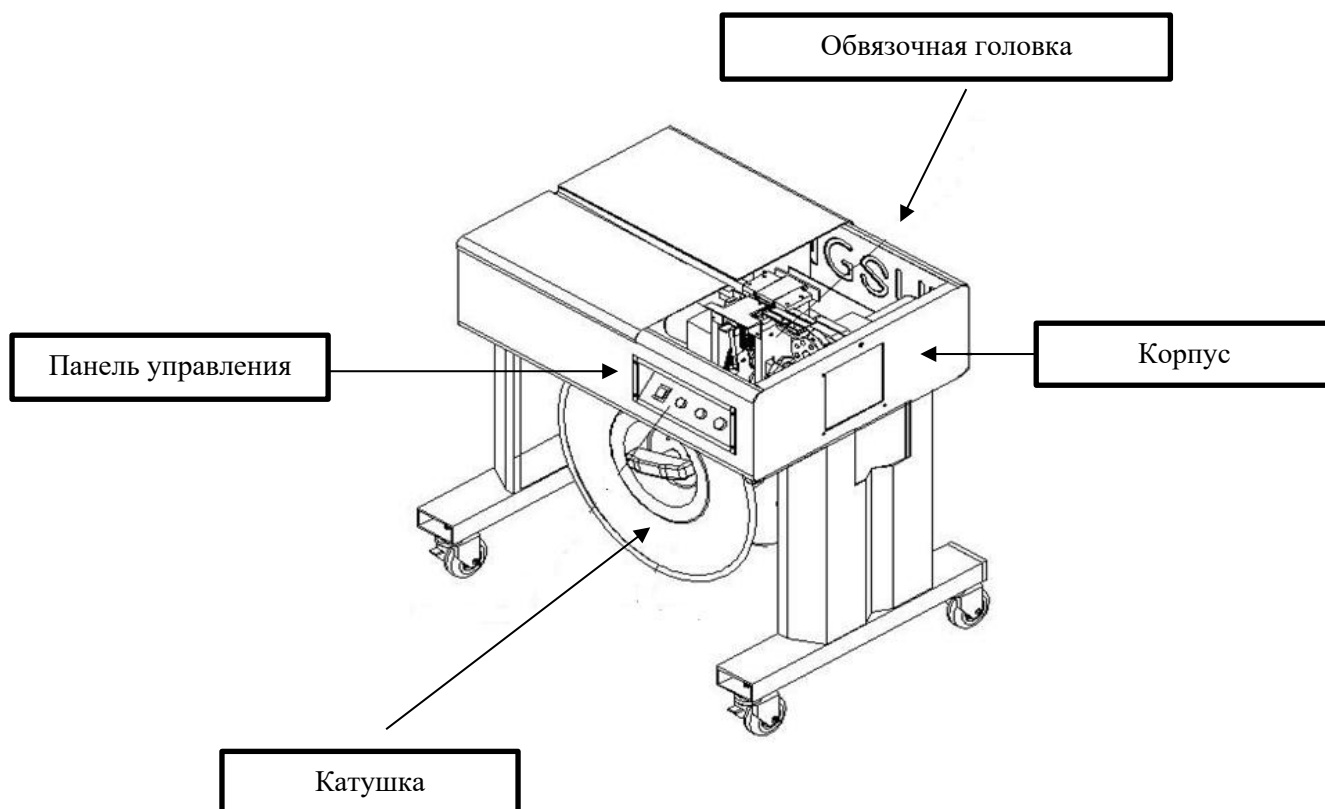


Рис. 2-1

2.2. Транспортировка машины.

Перемещение машины по складу производится при помощи погрузчика, как показано на Рис. 2-2.

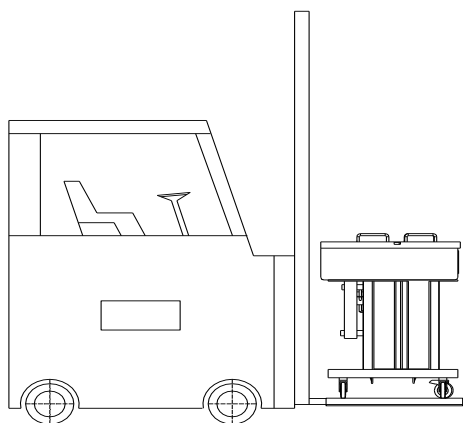


Рис. 2-2

2.3. Упаковка оборудования, подготовка к эксплуатации.

Для транспортировки или длительного складского хранения машина должна быть упакована в деревянный или картонный короб на специальном деревянном поддоне. При этом машину нельзя переворачивать вверх ногами и не ставить поверх машины никаких тяжелых грузов.

После длительного хранения или транспортировки, перед подключением к сети электропитания машину необходимо проверить на предмет целостности: все компоненты и рабочие механизмы должны быть закреплены на своих местах.

Перед началом эксплуатации стреппинг-машины:

- необходимо проверить целостность изоляции проводов и сухость электрических компонентов;
- проверьте соответствие источника электропитания номиналу стреппинг-машины;

Часть 3. Эксплуатация стреппинг-машины.

3.1. Панель управления стреппинг-машиной.

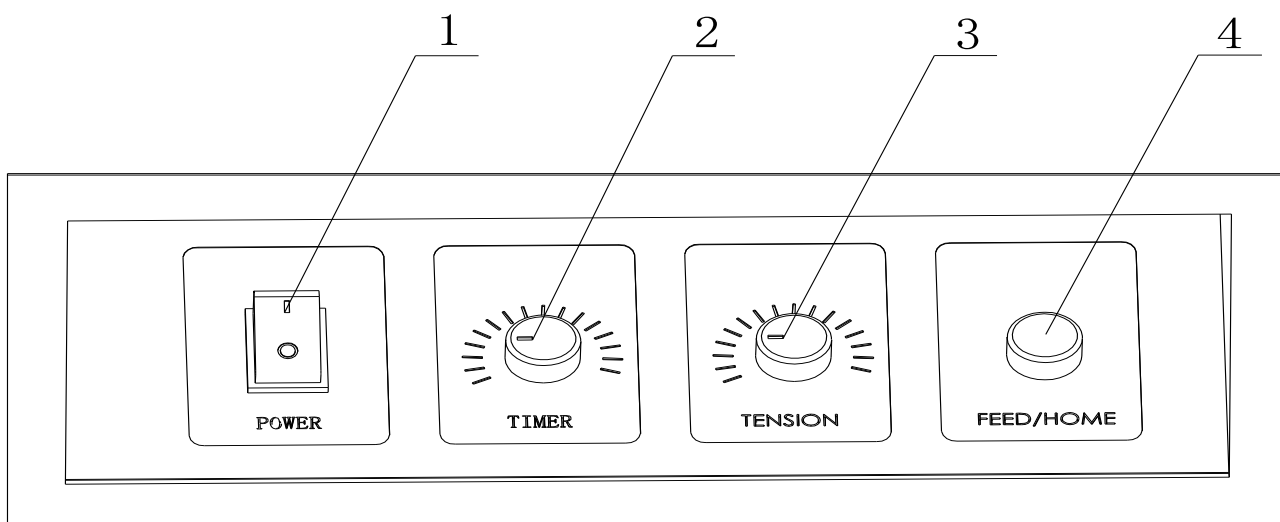


Рис. 3-1

- 1 – кнопка включения электропитания (POWER);
- 2 – регулировка длины выброса ПП ленты (TIMER);
- 3 – регулировка силы натяжения ПП ленты (TENSION);
- 4 – при удерживание кнопки (FEED/HOME) происходит дополнительный выброс ПП ленты; при однократном нажатии данной кнопки, стреппинг-машина приводится в исходное рабочее состояние;

3.2. Установка ПП ленты и технология обвязывания.

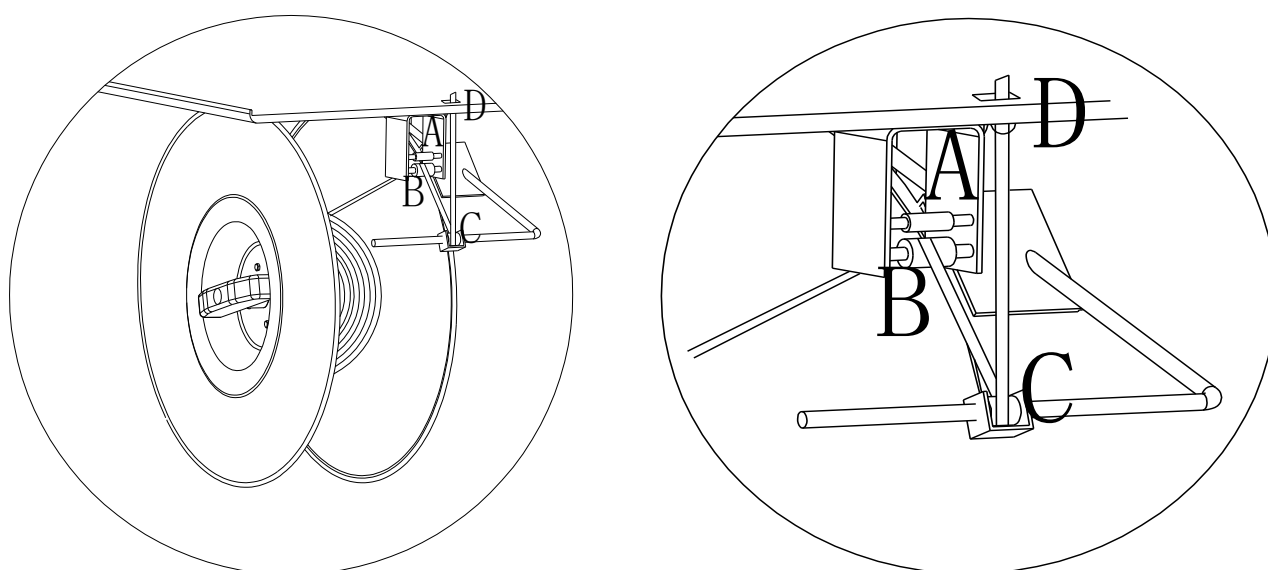


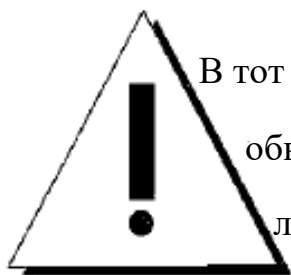
Рис. 3-3

- установите ролик с ПП лентой в катушку, учитывая направление вращения и проброса ПП ленты; направление размотки обозначено стрелкой на фланце катушки;
- возьмитесь за край ленты и потяните; катушка должна свободно вращаться (т.е. ролик установлен в соответствии с направлением вращения);
- протяните ленту так, как показано на Рис. 3-3: лента должна пройти снизу ролика А и поверх ролика В;
- протяните ленту под роликом С и затем в паз D, как показано на Рис. 3-3;
- нажмите и удерживайте кнопку FEED/HOME, лента пройдет по направляющей и выйдет на рабочую поверхность стола ;

Для обвязывания необходимо последовательно сделать следующие шаги:

1. Произвести установку ролика и протяжку ПП ленты так, как показано на Рис. 3-3;
2. Включите электропитание, нажав кнопку включения POWER;
3. Установите обвязываемый предмет на рабочую поверхность машины, уперев его в ограничительный бортик на рабочем столе;
4. Возьмитесь за край ленты, которая выходит из желоба на рабочей поверхности, обведите ленту вокруг упаковываемого предмета и заведите ленту в приемный желоб обвязочной головки; Натяжку, сварку и обрезку ПП ленты машина выполнить автоматически;

ВНИМАНИЕ !!!



В тот момент, как оператор вложит ПП ленту в приемный желоб обвязочной головки, необходимо тут же убрать руки из-под ПП ленты, чтобы во время натягивания не получить травму !!!

3.3. Обслуживание стреппинг-машины.

Регулярное техническое обслуживание стреппинг-машины продлевает срок ее полезной службы.

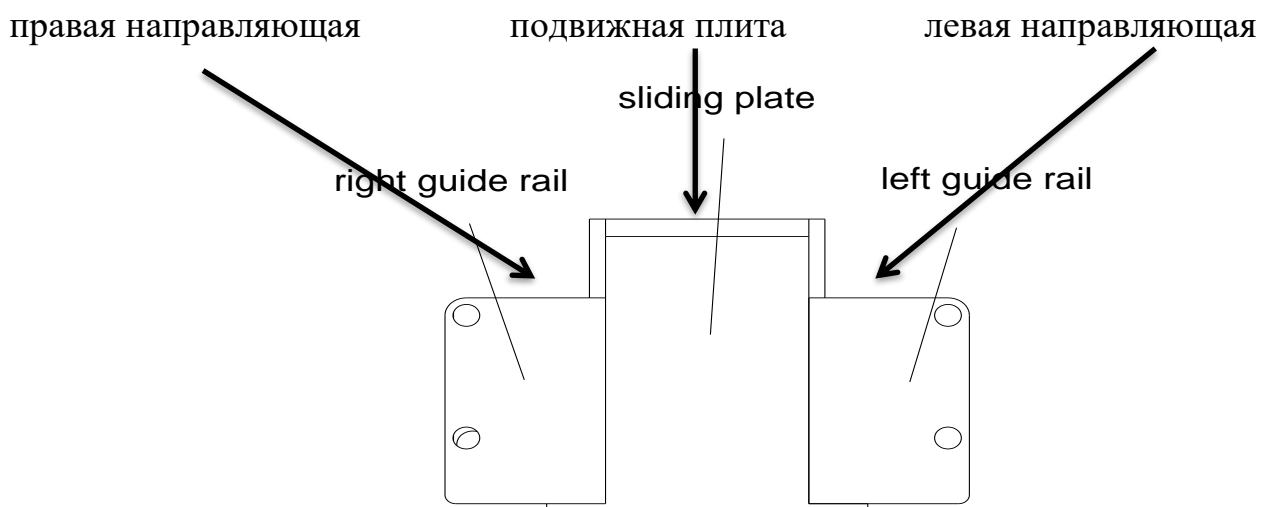


Рис. 3-4

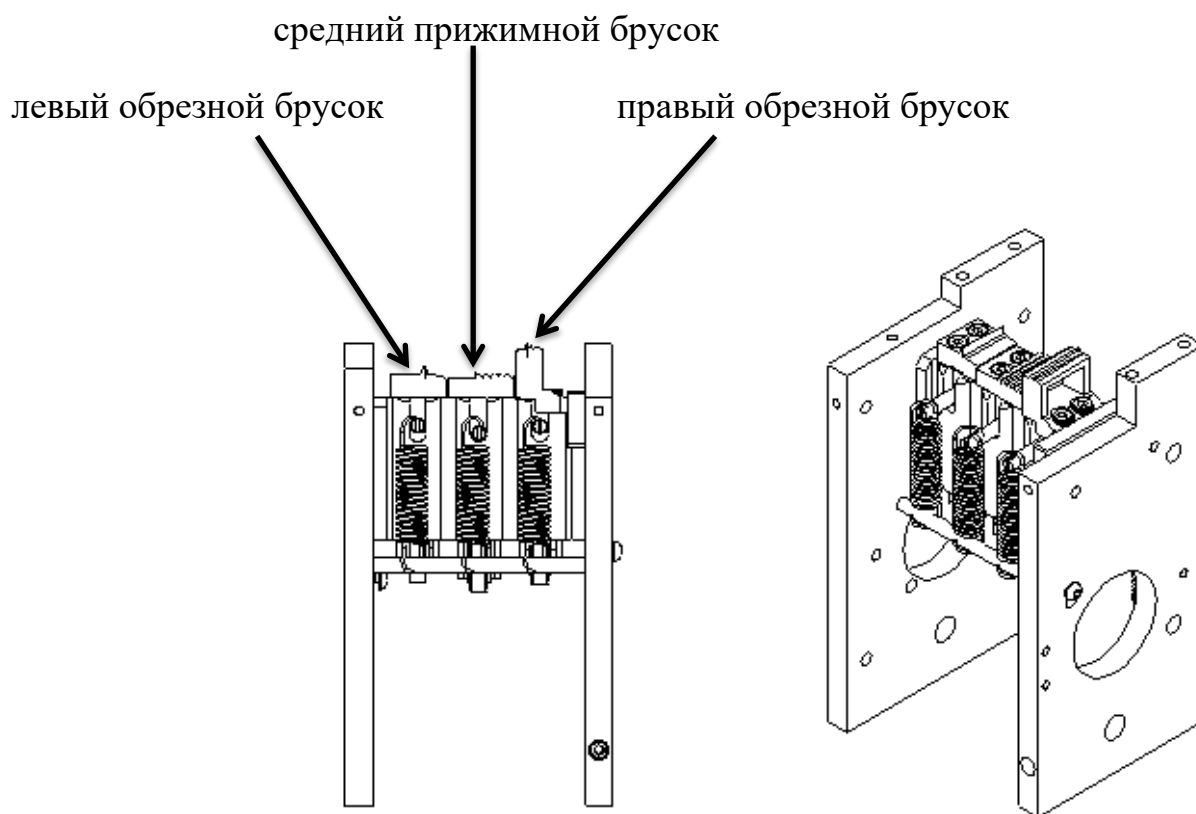


Рис. 3-5

1. Подвижная плита (Рис. 3-4), левый обрезной брусок, средний прижимной брусок и правый обрезной брусок (Рис. 3-5) должны быть смазаны машинным маслом. Это **ОБЯЗАТЕЛЬНО !!!**
2. Место соединения вала и подшипника должны смазываться машинным маслом 1 раз в 3 месяца;
3. Уровень масла в редукторе двигателя нужно проверять ежеквартально и при необходимости доливать;
4. **ВНИМАНИЕ !!!** Машинным маслом **НЕ** должны смазываться следующие части машины:
 - подающий ролик и ролик натяжения ПП ленты ;
 - микровыключатели ;

3.4. Регулировочные настройки в стреппинг-машине.

1. Регулировка температуры.

Данная регулировка производится в специальном модуле, который располагается рядом с платой управления. Оператору необходимо открыть крышку модуля управления, под ней располагается потенциометр. При вращении ручки потенциометра по часовой стрелке, температура нагревательного элемента будет увеличиваться. Оператору необходимо выбрать то минимальное значение, при котором адгезия полипропиленовой ленты будет качественной. Т.е. не нужно завышать значение на потенциометре. Стандартные заводские значения- это значение на уровне 4 – 5 по шкале потенциометра (Рис. 3-6).

Примечание !!! Нагревательный элемент является расходным материалом. Если на потенциометре выставлено высокое значение температуры, и машина включена, но на ней не производятся обвязки, то для продления срока службы нагревательного элемента выключайте электропитание (не держите машину подолгу включенной вхолостую).

таймер охлаждения

регулировка температуры нагревателя

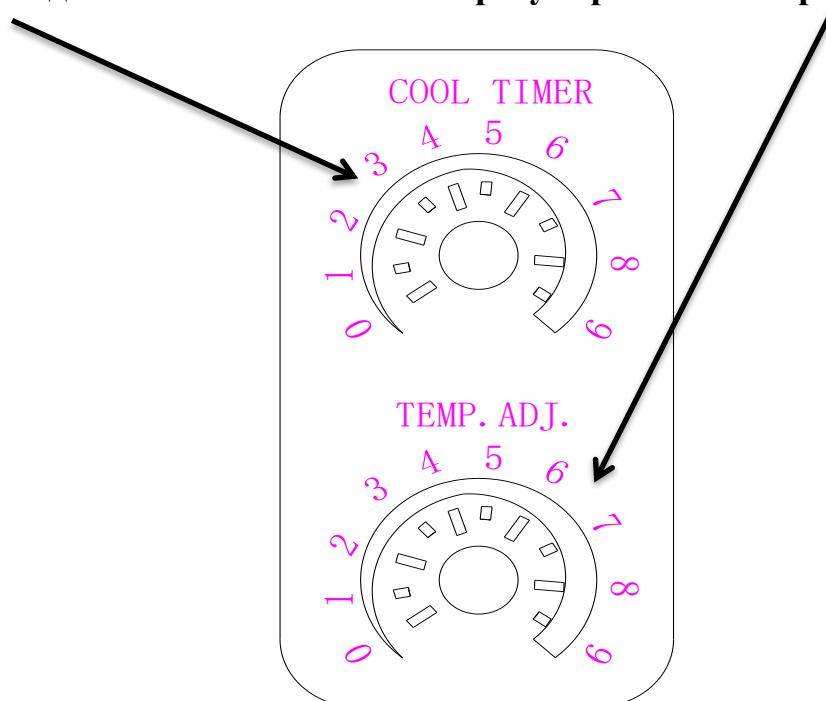


Рис. 3-6

2. Таймер охлаждения.

Стреппинг-машина работает с полипропиленовыми лентами различных типов и параметров, как по составу (из первичного, вторичного или смешанного сырья), так и по техническим параметрам (может быть разных ширин и толщин). Ввиду этого, иногда не получается подобрать оптимальных значений температуры нагревателя, при которых лента сваривалась бы качественно. Для оптимизации адгезии полипропиленовой ленты можно использовать таймер охлаждения. Чем выше значение выбранное на шкале таймера охлаждения, тем прочнее сварное соединение ленты. Регулировка таймера начинается с 0 секунд (Рис. 3-6).

3. Регулировка силы натяжения ПП ленты.

Для того, чтобы отрегулировать (увеличить или уменьшить) силу натяжения ленты необходимо использовать регулятор “TENSION”, расположенный на панели управления стреппинг-машиной – кнопка 3 Рис. 3-1. При вращении рукоятки по часовой стрелке сила натяжения будет увеличиваться. При вращении против часовой стрелки – уменьшаться.

Примечание !!!

Не выбирайте сразу же максимальные значения по шкале силы натяжения. Это может привести к порче упаковываемого товара.

4. Регулировка ширины полипропиленовой ленты.

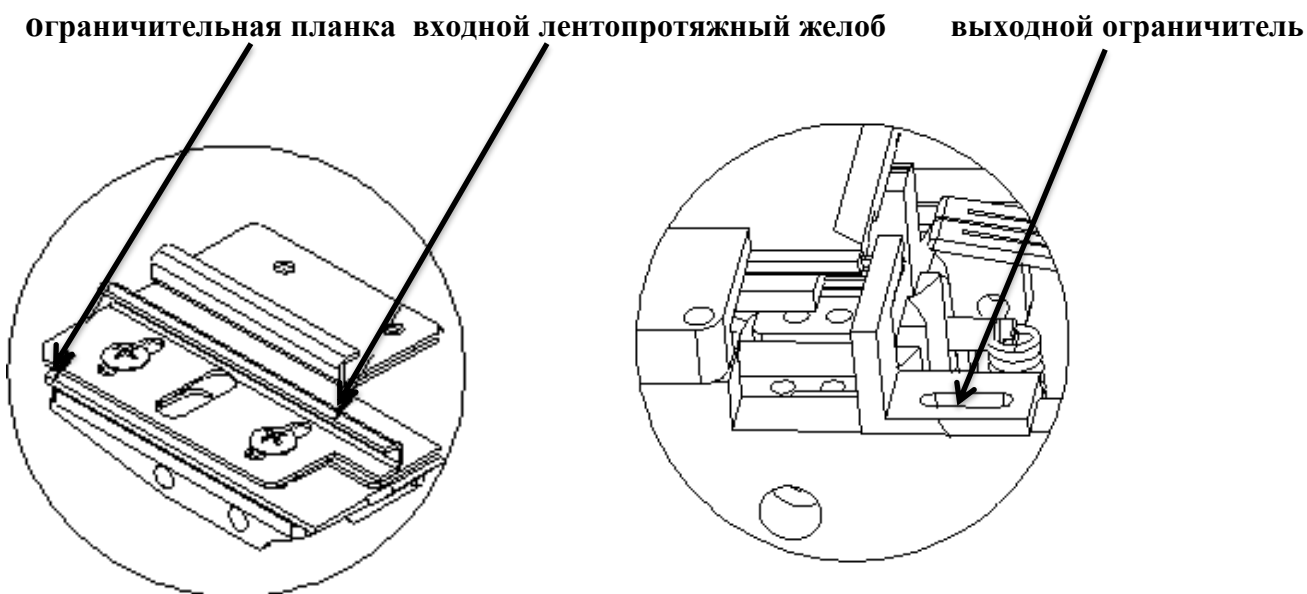


Рис. 3-7

Рис. 3-8

В стреппинг-машине предусмотрена возможность регулирования лентообвязочного механизма для использования полипропиленовых лент в диапазоне ширин от 5 мм до 15 мм. Для перенастройки не требуется применение дополнительных деталей. Стандартная заводская настройка позволяет работать с лентой 12 мм. Для перенастройки оборудование на другие ширины лент необходимо развинтить соединение ограничительной планки и входного лентопротяжного желоба (Рис. 3-7), а также отодвинуть/придвинуть выходной ограничитель (Рис. 3-8).

5. Регулировка длины выброса полипропиленовой ленты.

Изменение длины выброса ленты осуществляется при помощи регулятора “TIMER” на панели управления – кнопка 2 Рис. 3-1.

Часть 4. Обслуживание и устранение неисправностей.

4.1. Регулярное обслуживание и чистка стреппинг-машины.

Предупреждение !!!

Перед обслуживанием обязательно обесточьте оборудование. Обслуживающий персонал должен обладать соответствующей квалификацией, иметь соответствующий инструмент и специальную обувь.

Элементы машины, требующие регулярной чистки: подвижная плита обвязочной головки, левый и правый обрезные бруски, а так же средний прижимной брусок.

Подвижная плита (Рис. 3-4) находится между левой и правой направляющей. Плита должна четко располагаться в пазах между направляющими. Пазы должны быть всегда очищены и смазаны машинным маслом, чтобы обеспечить беспрепятственное гладкое скольжение плиты. Для обеспечения этого процесса необходимо:

А - Снять пружину ниже скользящей плиты;

Б - Отодвинуть подвижную плиту назад и вынуть ее из пазов;

С – Очистить от загрязнения пазы правой и левой направляющей;

Д - Установите плиту на место в пазы и оденьте пружину;

Е – Вручную подвигайте плиту скольжения вперед/назад, чтобы удостовериться в том, что она стоит на месте; при необходимости произведите регулировку левой или правой направляющей (Рис. 3-4) для обеспечения свободного скольжения плиты;

F – Смажьте машинным маслом пазы правой и левой направляющей; скольжение плиты должно быть гладким;

G – Если скользящая плита при отводе не возвращается на свое исходное положение, то необходимо проверить пружину натяжения, вероятно, ее необходимо заменить, т.к. она изношена;

Обрезные и прижимной бруски (Рис. 3-5) – одни из основных элементов обвязочной головки стреппинг-машины. Бруски двигаются вверх/вниз в специальной колодке. Движение брусков должно быть гладким и беспрепятственным. Бруски должны быть подвержены регулярной чистке и смазке. Это достигается следующим методом:

A – Необходимо снять возвратные пружины с каждого из брусков;

B – Снимите подвижную плиту (см. выше);

C – Извлеките средний прижимной брусок, затем правый брусок;

D – Произведите чистку брусков и колодки;

E – Установите бруски на место: вначале правый, затем средний, предварительно смазав трущиеся грани бруска машинным маслом. После установки брусков установите возвратные пружины на место;

F – Установите на место подвижную плиту;

Примечание !

После длительной эксплуатации бруски могут плохо отрезать полипропиленовую ленту. Во-первых, необходимо проверить гладкость скольжения среднего и правого бруска. Во-вторых, при необходимости, нужно заменить головки брусков на новые.

4.2. Возможные проблемы и способы их устранения.

1. Автоматическая подача ленты отсутствует.

Во-первых, необходимо проверить положение регулятора выброса ленты – кнопка 2 (Рис. 3-1). Он не должен быть установлен в положении с нулевым значением. Во-вторых, выброс ленты может быть затруднен из-за обвязки достаточно габаритного предмета.

2. Плохое качество адгезии полипропиленовой ленты.

А – Плохая адгезия может быть следствием выбора либо слишком низкой, либо слишком высокой температуры сваривания. Значение температуры разогрева нагревательного элемента должно быть минимальным, но при котором получается качественная сварка ленты;

В – Недостаточно напряжения сети. В следствие чего нагревательный элемент не набирает необходимой для сварки ленты температуры. Необходимо проверить напряжение электросети. Завод производитель стреппинг-оборудования не рекомендует использование удлинителей при электроподключении;

С – Некачественная адгезия также может быть следствием повреждения 635 подшипника, который обеспечивает поднятие среднего прижимного бруска. В таком случае нагревательный элемент работает, но прижимной брусок не поднимается и не прижимает оплавленные поверхности лент между собой.

Аналогичная ситуация будет происходить, если возвратная пружина прижимного бруска изношена (растянута). Необходимо заменить подшипник 635 и возвратную пружину;

Д - Нагревательный язычок может быть смещен. В таком случае он будет не корректно входить между лентами. Необходимо отрегулировать его положение, чтобы при срабатывании язычок нагревателя корректно входил между лентами и оплавлял их поверхность;

3. Не срабатывает механизм обвязки лентой.

А - Вероятной причиной может быть неисправность микровыключателя LS1, который установлен под подвижной плитой. Лента, упираясь в кнопку выключателя, давит на нее, а затем начинается процесс натяжения ленты. Также проверьте, не мешает ли что-либо свободному прохождению ленты к микровыключателю;

В – Возможен сбой при обвязке, и обвязочная головка находится в неисходном положении. Необходимо нажать на кнопку «RESET» для приведения обвязочного узла в исходное положение;

С – Не достаточно мощности электросети, либо соленоид находится в постоянно замкнутом положении;

4. Машина работает беспрерывно.

А – Неисправен микровыключатель LS1;

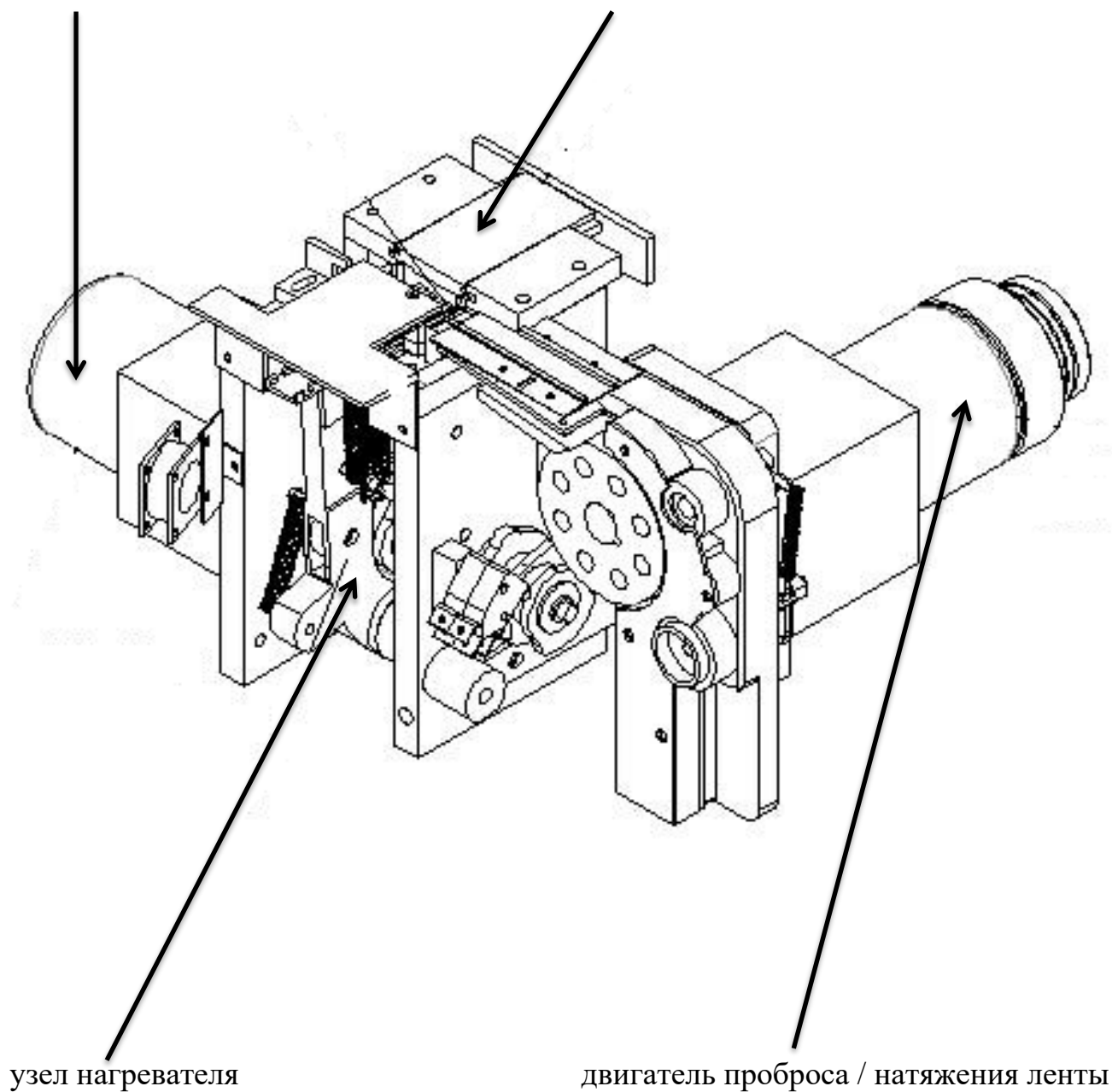
В – Возможно, что микровыключатель LS1 исправен, но что-то попало между кнопкой выключателя и пружиной, тем самым, мешает нажанию кнопки;

С –

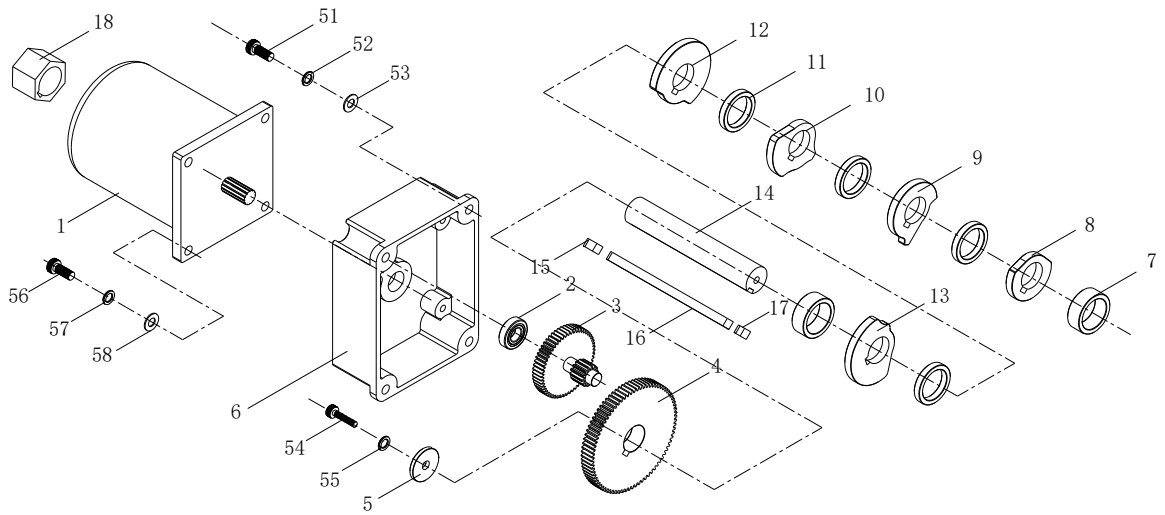
Часть 5. Спецификация и каталог запасных частей.

главный двигатель

подвижная плита и обрезные бруски



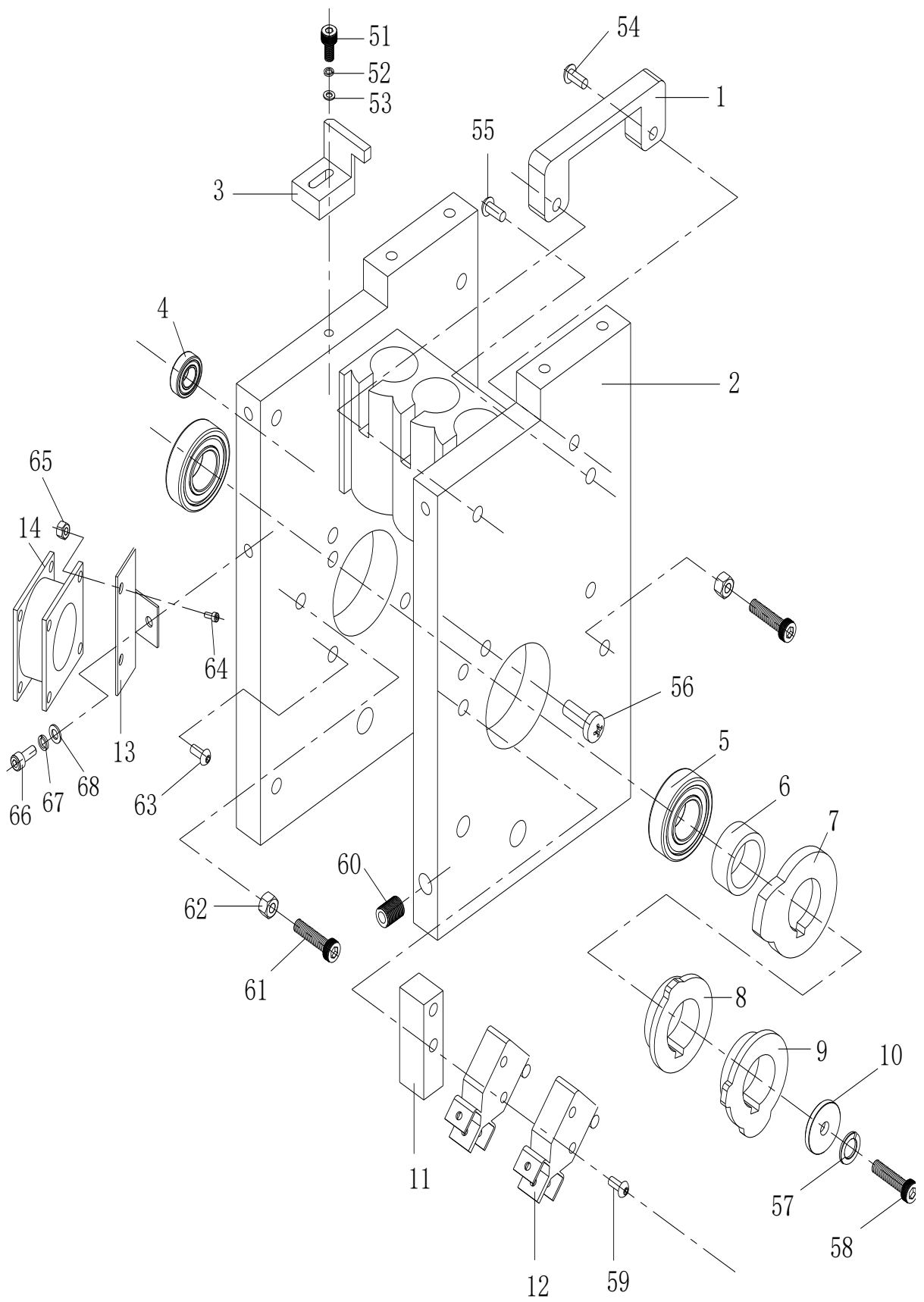
5.1. Группа главного мотора.



NO.	Name	Code	Qty	Remark
1	M1 motor	Z5D60-24GN-13S	1	
2	Bearing	6900	1	
3	Gear shaft	YS-2A-27	1	
4	Big gear	YS-2A-28	1	
5	Washer	YS-2A-65	1	
6	gear box cover	YS-2A-36	1	
7	Spacer bush	YS-2A-84	2	φ28×φ22.8×11
8	Cam	YS-2A-35	1	
9	Cam	YS-2A-33A	1	
10	Cam	YS-2A-31	1	
11	Spacer bush	YS-2A-84	4	φ28×φ22.8×5
12	Cam	YS-2A-32	1	
13	Cam	YS-2A-34A	1	
14	Main shaft	YS-2A-25B	1	
15	Flat key	6×6×10	1	
16	Flat key	6×6×70	1	
17	Flat key	6×6×28	1	
18	Motor set	YS-2A-114	1	

51	Inner hexagon screw bolt	M6×20	4	
52	Spring washer	φ6	4	
53	Flat washer	φ6	4	
54	Inner hexagon screw bolt	M6×20	1	
55	Spring washer	φ6	1	
56	Inner hexagon screw bolt	M6×20	4	
57	Spring washer	φ6	4	
58	Flat washer	φ6	4	

5.2. Колодка.

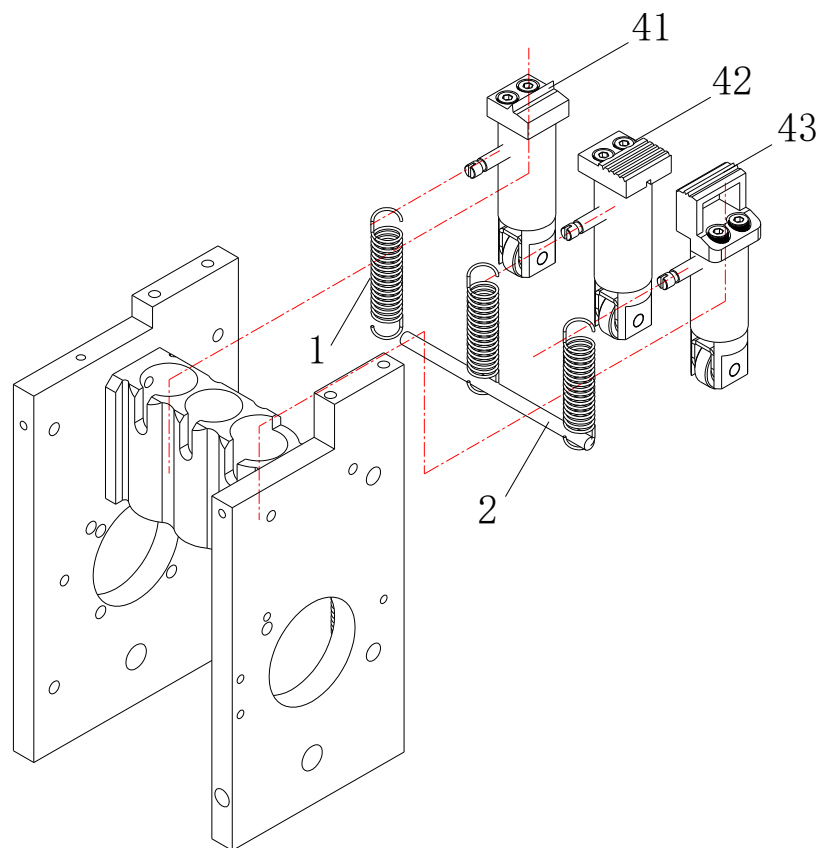


NO.	Name	Code	Qty	Remark
-----	------	------	-----	--------

1	spacer parallel	YS-2A-51	1	
2	Cassette mechanism frame	YS-2A-01	1	
3	Limited plate	YS-2A-30	1	
4	Bearing	6900	1	
5	Bearing	6004	2	
6	spacer bush	YS-2A-84	1	φ28×φ22.8×5
7	Tied tight cam	YS-2A-117	1	
8	Situ cam	YS-2A-115	1	
9	Back with the cam	YS-2A-116	1	
10	Cushion block	YS-2A-65	1	
11	switch block	YS-2A-121	1	
12	Micro switch	KW-7(with rollers)	2	
13	Fan frame		1	
14	Fan	YS-2A-107A XD8025	1	DC24V
51	Inner hexagon screw bolt		1	
52	Spring washer	M4×12	1	
53	Flat washer	φ4	1	
54	Cup head inner hexagon screw bolt	φ4 M5×12	2	
55	Cup head inner hexagon screw bolt	M6×20	2	
56	cross big flat head screw bolt	M4×8	1	
57	Spring washer	φ6 M6×20	1	
58	Inner hexagon screw bolt	M3×45	2	
59	Inner hexagon screw bolt	M6×10	1	
60	set screw	M4×16	2	
61	Inner hexagon screw bolt	M4	2	
62	hexagon nut		4	

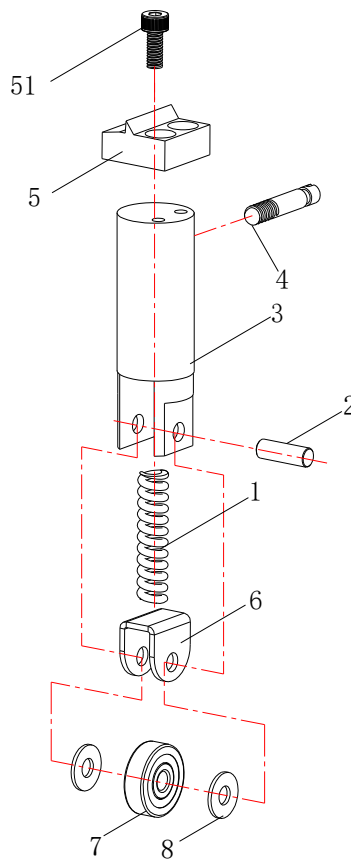
64	Cup head inner hexagon screw bolt	M6×10 (12.9class)	2	
65	Inner hexagon screw bolt	M4×30	1	
66	hexagon nut	M4	1	
67	Inner hexagon screw bolt	M4×12	1	
68	Spring washer	φ4		
	Flat washer	φ4		

5.3. Група брусков.



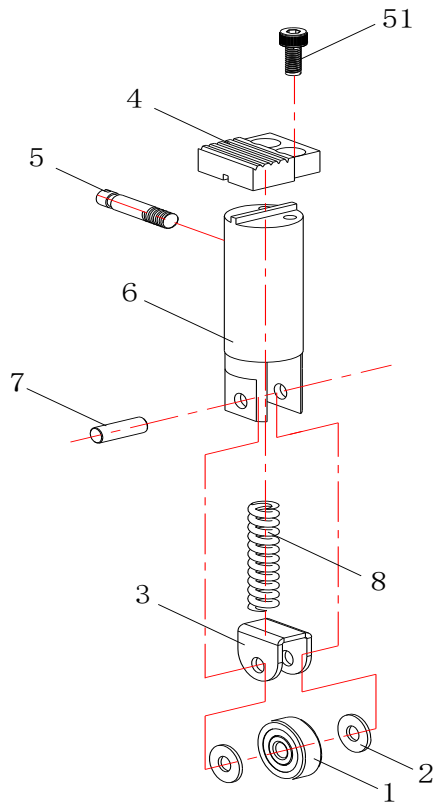
NO.	Name	Code	Qty	Remark
1	Extension spring	YS-2A-69	3	
2	Pull rod	YS-2A-43	1	
41	Left cutter combination	YS-2A-150	1	See diagram
42	Middle cutter combination	YS-2A-151	1	See diagram
43	Right cutter combination	YS-2A-152	1	See diagram

5.3.1. Левый обрезной брусок.



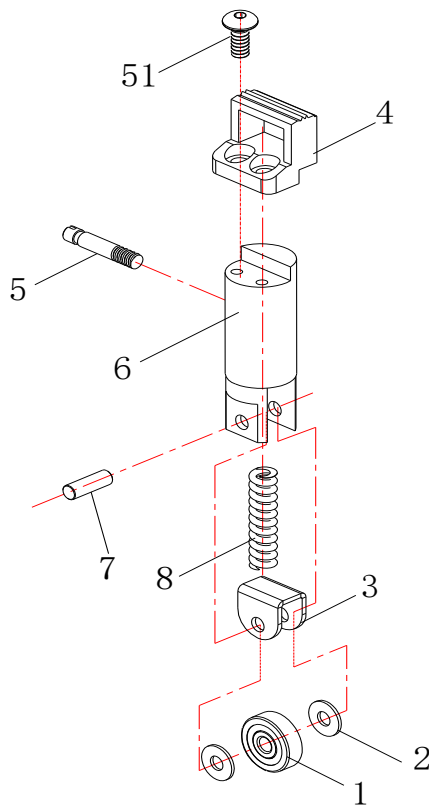
NO.	Name	Code	Qty	Remark
1	Compression spring	01-104	1	
2	Small shaft	YS-2A-44	1	
3	Left Cavity	YS-2A-18	1	
4	Small Bolt	YS-2A-53	1	
5	Left claw	YS-2A-19	1	
6	Pressing plate	YS-2A-50	1	
7	Bearing	635 (thicken)	1	
8	Washer piece	YS-2A-68	2	
51	Inner hexagon screw bolt	M4×12 (12.9class)	2	

5.3.2. Средний прижимной брусок.



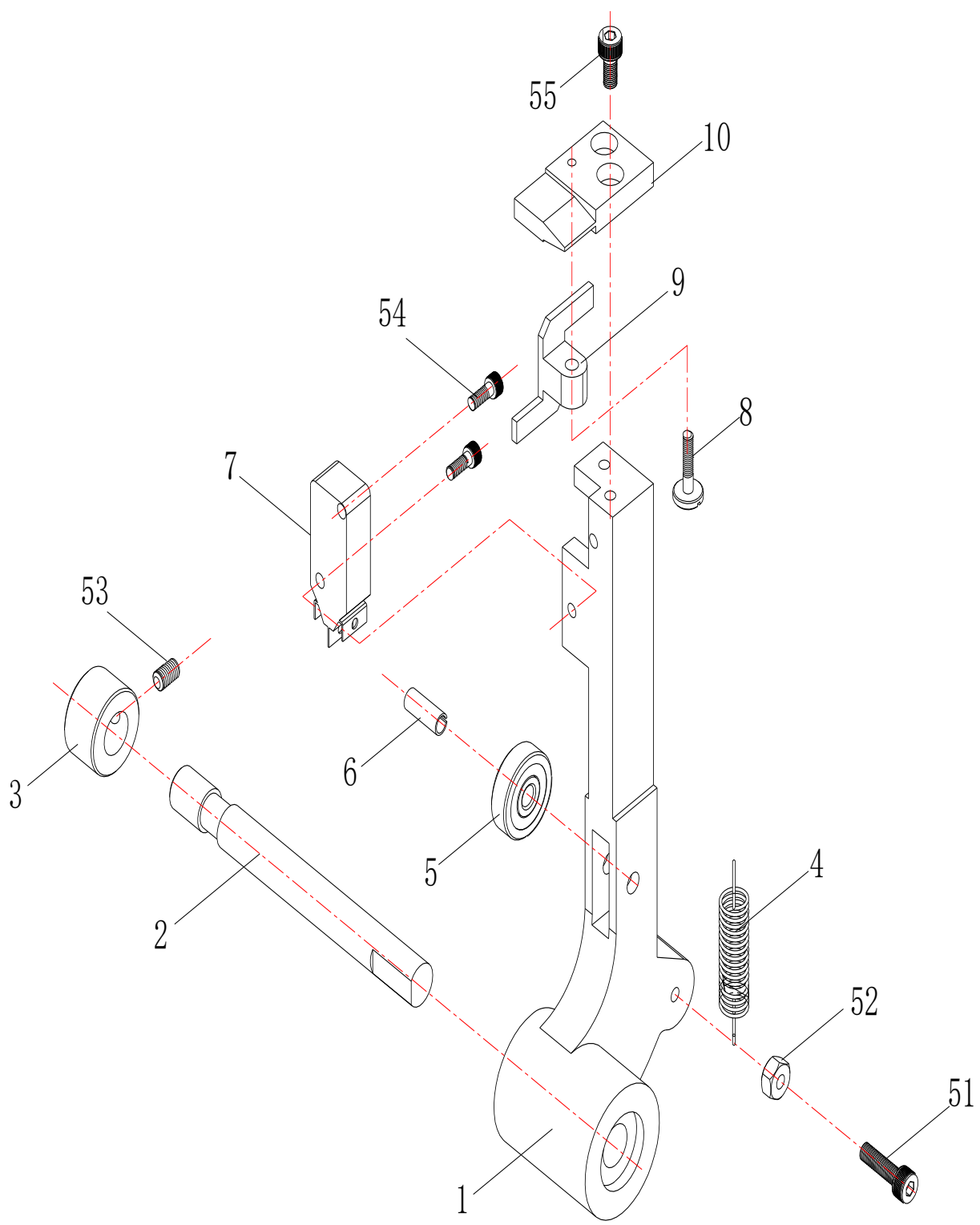
NO.	Name	Code	Qty	Remark
1	Bearing	635 (thicken)	1	
2	Washer	YS-2A-68	2	
3	Pressure Plate	YS-2A-50	1	
4	Middle cutter	YS-2A-17	1	
5	Small Bolt	YS-2A-53	1	
6	Middle Cavity	YS-2A-16	1	
7	Small shaft	YS-2A-44	1	
8	Compression spring	YS-2A-110	1	
51	Inner hexagon screw bolt	M4×12 (12.9class)	2	

5.3.3. Левый обрезной брусок.



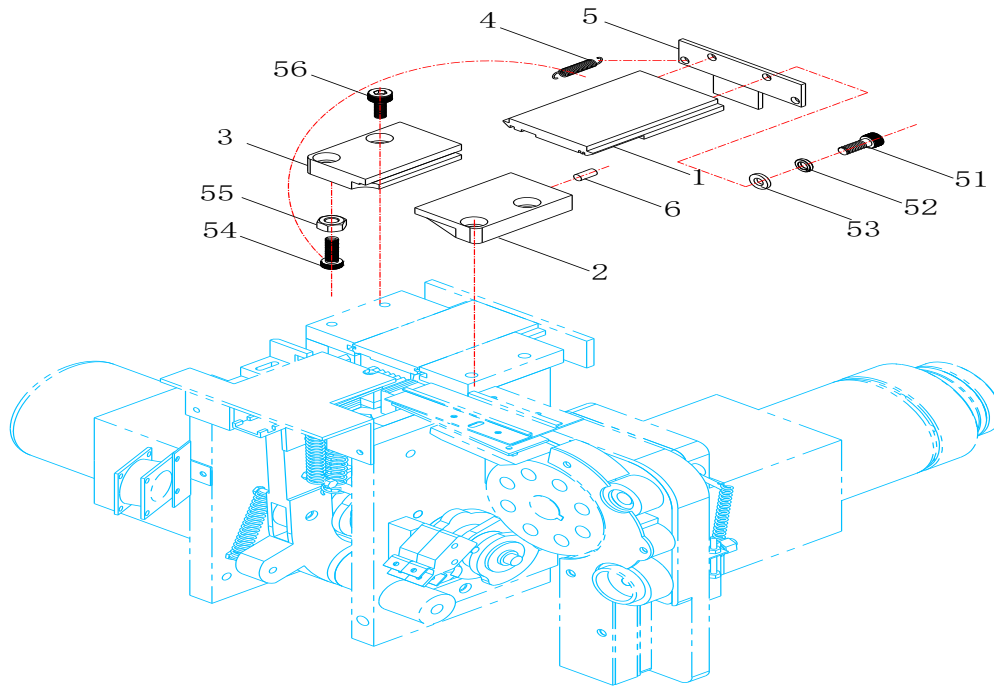
NO.	Name	Code	Qty	Remark
1	Bearing	635 (thicken)	1	
2	Washer piece	YS-2A-68	2	
3	Pressure Plate	YS-2A-50	1	
4	Right claw	YS-2A-15	1	
5	Small bolt	YS-2A-53	1	
6	Right chamber	YS-2A-14	1	
7	Small shaft	YS-2A-44	1	
8	Pressure spring	01-104	1	
51	Cup head inner hexagon screw bolt	M4×12 (12.9 class)	2	

5.4. Группа рычага подвижной плиты.



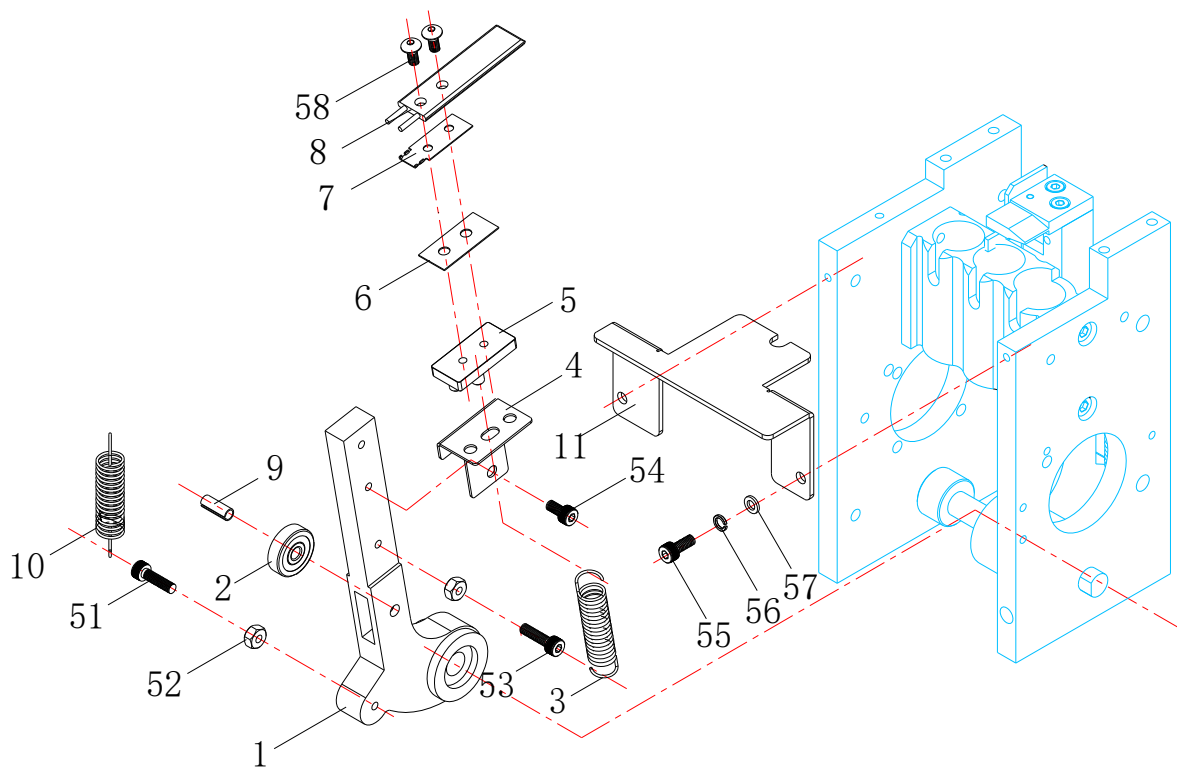
NO.	Name	Code	Qty	Remark
1	Pendulum rod	YS-2A-08	1	
2	Pendulum rod shaft	YS-2A-21	1	
3	Bead flange	YS-2A-52	1	
4	Extension spring	YS-2A-69	1	
5	Bearing	635 (thicken)	1	
6	Elastic spring	φ5×14	1	
7	Micro switch	RV-16-1C25(T)	1	
8	Special bolt	YS-2A-66	1	
9	Switch bump block	YS-2A-29	1	
10	Pendulum rod tongue	YS-2A-20	1	
51	Inner hexagon screw	M4×16	1	
52	hexagon nut	M4	1	
53	Fasten hexagon screw	M6×10	1	
54	Cross big brazier head screw	M3×16	2	
55	Inner hexagon screw	M4×8(12.9 class)	2	

5.5. Подвижная плита.



NO.	Name	Code	Qty	Remark
1	Sliding board	YS-2A-09	1	
2	Right guide rail	YS-2A-11	1	
3	Left guide rail	YS-2A-12	1	
4	Extension spring	YS-2A-70	2	
5	Sliding board bump block	YS-2A-10	1	
6	Damping washer	YS-2A-12A	2	
51	Inner hexagon screw	M3×10 (12.9 class)	2	
52	Spring washer	Φ3	2	
53	Flat spring	Φ3	2	
54	Inner hexagon screw	M4×16	2	
55	Hexagon screw	M4	2	
56	Inner hexagon screw	M5×16 (12.9 class)	4	

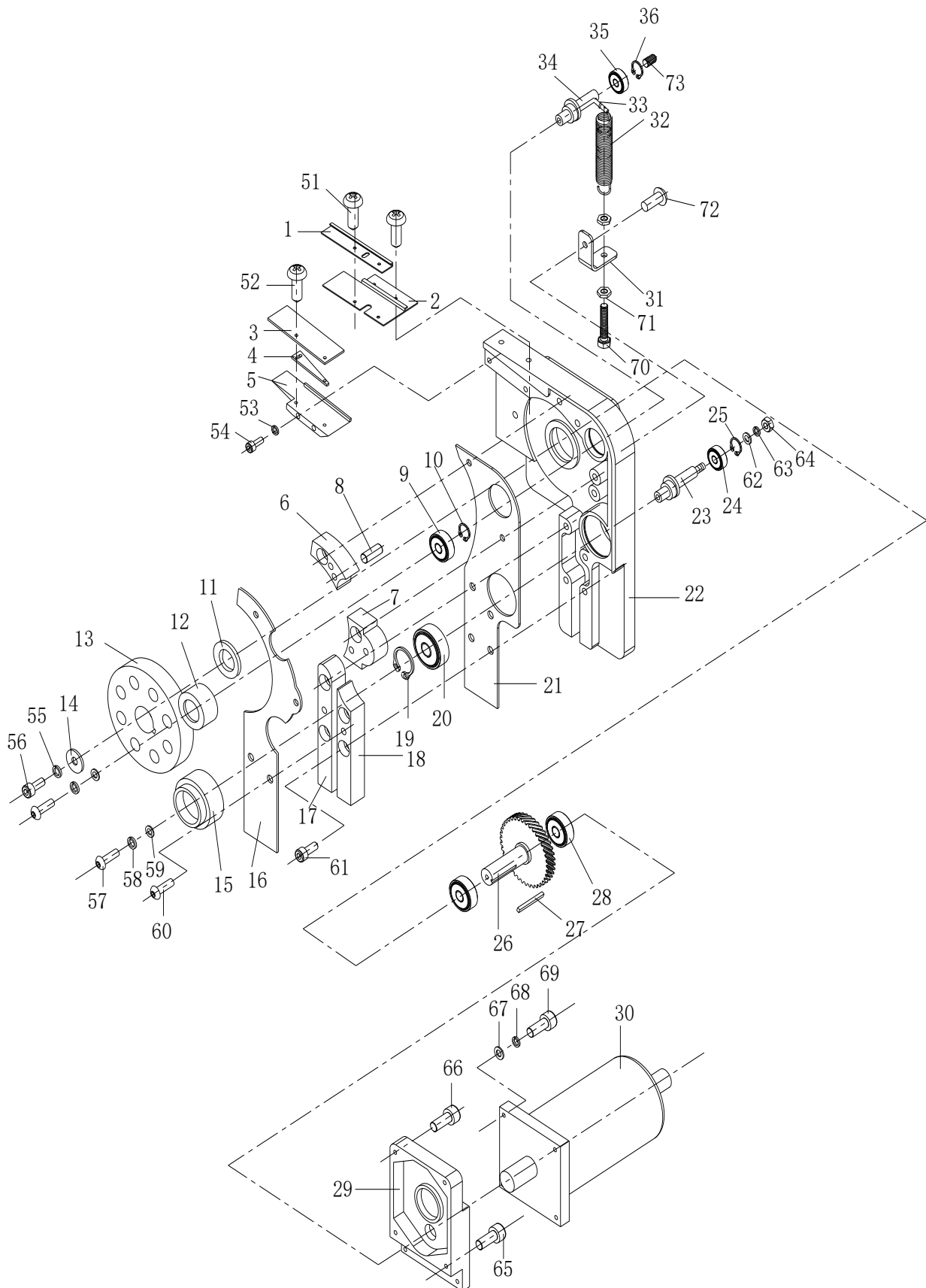
5.6. Группа нагревателя.



NO.	Name	Code	Qty	Remark
1	Heating pendulum rod	YS-2A-07	1	
2	Bearing	635(thicken)	1	
3	Extension spring	YS-2A-71	1	
4	Heating slice bracket	YS-2A-61A	1	
5	Heating head bottom board	YS-2A-62A	1	
6	Insulation film	YS-2A-108A	1	
7	Electric heating installation board	J50-57	1	
8	Electric heating head	J50-55	1	
9	Elastic pin	φ5×14	1	
10	Extension spring	YS-2A-69	1	
11	Guard board	YS-2A-103	1	
51	Inner hexagon screw	M4×16	1	
52	hexagon nut	M4	2	

53	Inner hexagon screw	M4×20	1	
54	Inner hexagon screw	M4×8	2	
55	Inner hexagon screw	M4×12	2	
56	Spring washer	Φ4	2	
57	Flat spring	Φ4	2	
58	Cross big brazier head screw	M4×10	2	

5.7. Группа проброса/натяжения ленты.

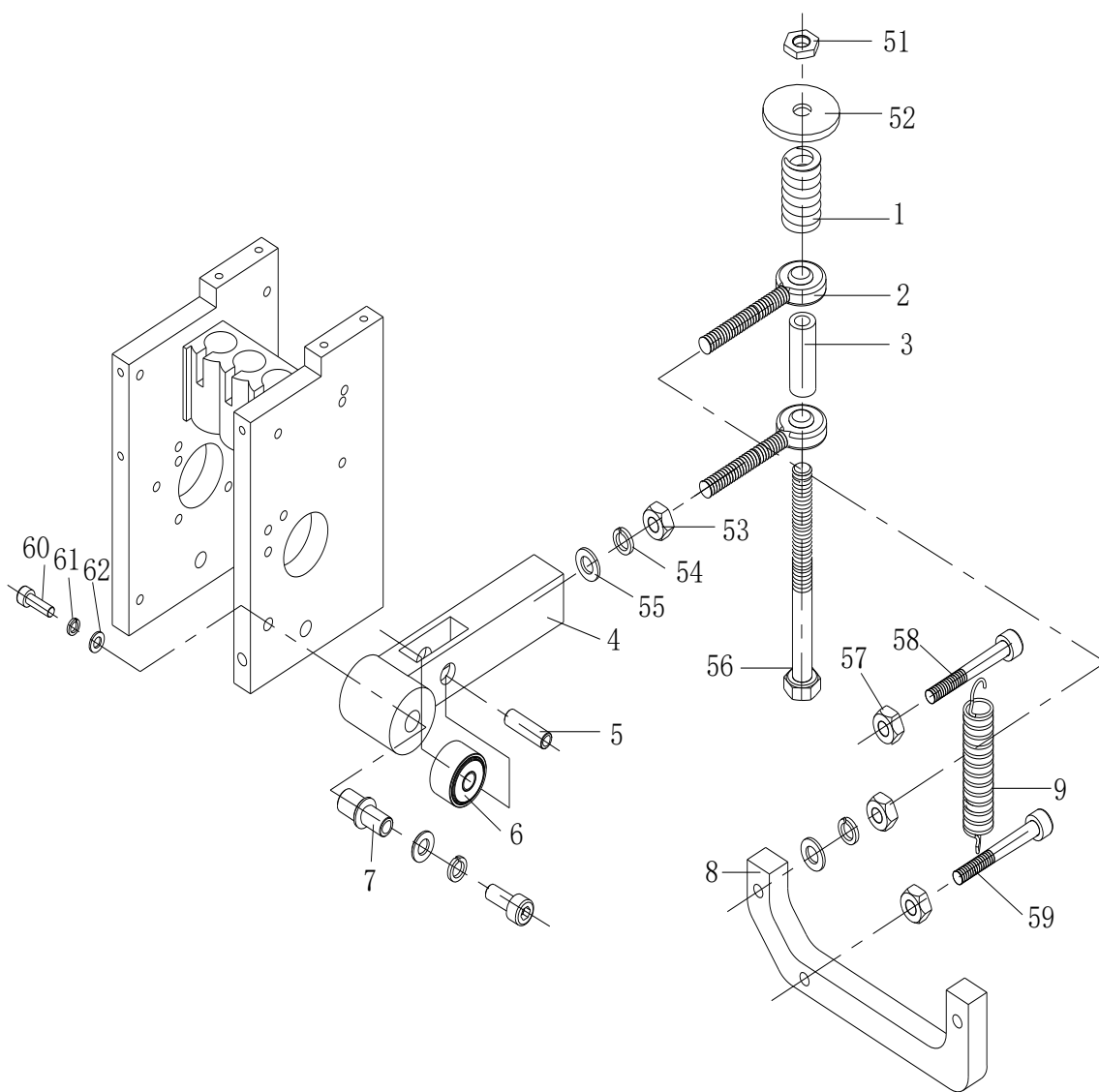


NO.	Name	Code	Qty	Remark
1	Insert strap groove limit board	YS-2A-41	1	
2	Insert strap groove bottom board	YS-2A-40	1	
3	Conveyor belt pressing plate	YS-2A-23A	1	
4	Limit plate	YS-2A-24A	1	
5	Conveyor belt base plate	YS-2A-22A	1	
6	Guide strap board	YS-2A-64	1	
7	Guide strap board	YS-2A-57	1	
8	round pin	φ5X10	2	
9	bearing	608	1	
10	jump ring	R-22	1	
11	Spacer bush	YS-2A-59	1	
12	Roller wheel	YS-2A-06A	1	
13	driving roller wheel	YS-2A-05B	1	
14	Spring washer	YS-2A-65	1	
15	driven pulley	YS-2A-04A	1	
16	cover plate	YS-2A-48A	1	
17	Guide strap board	YS-2A-46A	1	
18	Guide strap board	YS-2A-47A	1	
19	jump ring	R-22	1	
20	bearing	6900	2	
21	Seal plate	YS-2A-49B	1	
22	Roller wheel wallboard	YS-2A-03A	1	
23	eccentric shaft	YS-2A-39A	1	
24	Bearing	16002	2	
25	jump ring	S-15	1	
26	Inclined gear shaft	YS-2A-26	1	
27	flat key	5×5×30	1	
28	Bearing	16002	2	

29	Motor fix plate	YS-2A-37	1
30	M2 motor	Z5D90-24GN-30S-4	1
31	Tension spring hanging plate	YS-2A-58A	1
32	tension spring	YS-2A-111	1
33	Small column	YS-2A-55A	1
34	eccentric shaft	YS-2A-38A	1
35	bearing	6900	2
36	jump ring	S-10	1
51	cross big brazier head screw	M4×8	4
52	cross big brazier head screw	M4×10	2
53	Spring washer	φ4	2
54	Inner hexagon screw	M4×40	2
55	Spring washer	φ6	1
56	Inner hexagon screw	M6×16	1
57	Cup head inner hexagon screw	M5×12	2
58	Spring washer	φ5	2
59	Flat washer	φ5×12	2
60	cross big brazier head screw	M4×8	4
61	Inner hexagon screw	M5×16	6
62	Flat washer	φ6	1
63	Spring washer	φ6	1
64	hexagon nut	M6	1
65	Inner hexagon screw	M6×20	2
66	Inner hexagon screw	M6×16	2
67	Flat washer	φ6	4
68	Spring washer	φ6	4
69	Inner hexagon screw	M6×20	4
70	Outer hexagon screw		1

71	hexagon nut	M5×35	2	
72	Cup head inner hexagon screw	M5	1	
73	set screw	M5×12	1	
		M5×6		

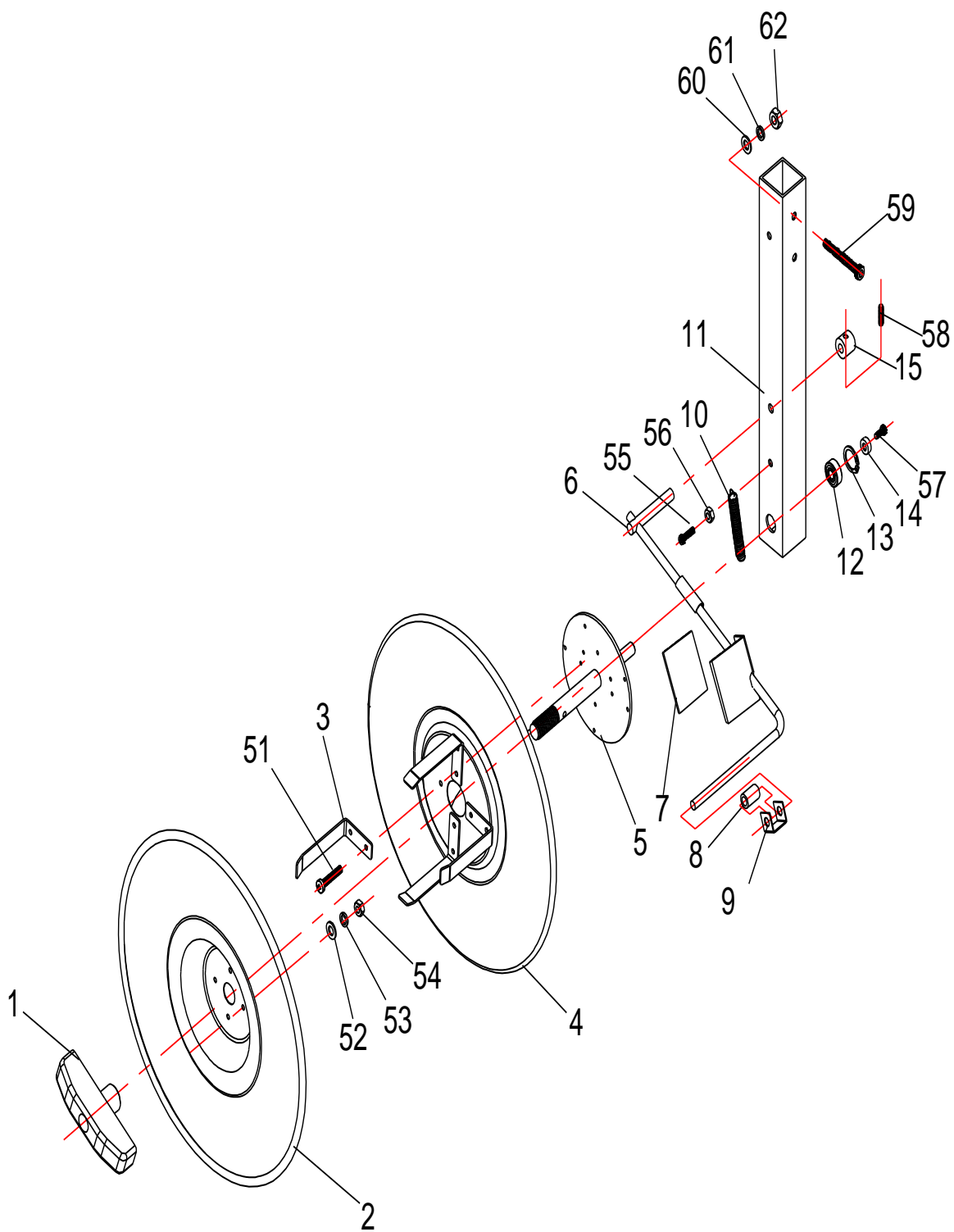
5.8. Группа подающих роликов.



NO.	Name	Code	Qty	Remark
1	pressure spring	YS-04-161A	1	
2	rod end knuckle bearing	φ6	2	
3	Washer cover	YS-2A-118	1	
4	Bundle tight rod	YS-2A-119	1	
5	spring pin	φ5×12	1	
6	Bearing	635 (thicken)	1	
7	Bundle tight rod bearing	YS-2A-120	1	
8	oscillating deck	YS-2A-56B	1	
9	pressure spring	YS-04-212	1	
51	stop back nut	M6	1	
52	Flat washer	φ6	2	
53	hexagon nut	M6	2	
54	Spring washer	φ6	2	
55	Flat washer	φ6	2	
56	Out hexagon screw	M6×75	1	
57	hexagon nut	M5	2	
58	inner hexagon screw	M5×35	1	
59	inner hexagon screw	M5×16	1	
60	Cup head inner hexagon screw	M5×12	2	
61	Spring washer	φ5	2	
62	Flat washer	φ5×16	2	

--	--	--	--

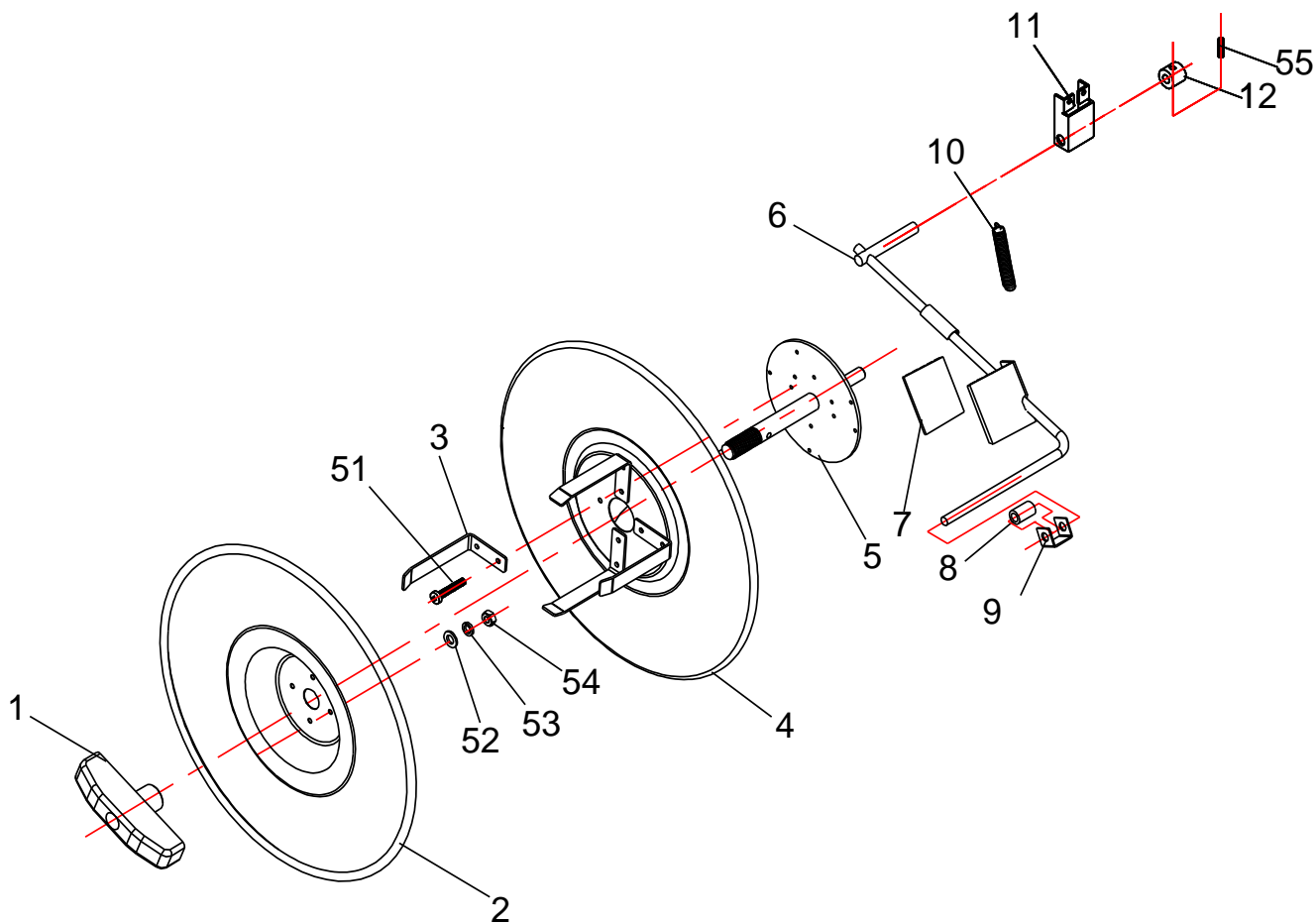
5.9. Группа рулонодержателя. Вариант А.



NO.	Name	Cpde	Qty	Remark
1	Hand wheel	00-192	1	
2	External strap plate	A0061	1	
3	Support claw	00-143	4	
4	Inner strap plate	A0060	1	
5	tape spool bearing	A0050	1	
6	Brake rod	YS-2A-86	1	
7	Brake rubber slice	YS-2A-101	1	
8	Small guide strap wheel	YS-2A-75	1	
9	Guide wheel frame	J50-69	1	
10	Extension spring	YS-2A-73	1	
11	Square pipe	YS-2A-85	1	
12	Bearing	6203 (with card slot)	2	
13	Circlip	R-40	2	
14	Washer ring	YS-2A-65	1	
15	Small fixed sleeve	YS-2A-67	1	
51	Out hexagon screw	M6×16	8	
52	Flat washer	φ6	8	
53	Spring washer	φ6	8	
54	Nut	M6	8	
55	Inner hexagon screw	M4×20	1	
56	Nut	M4	1	
57	Inner hexagon screw	M6×20	1	
58	Fasten screw	M6×10	1	
59	Inner hexagon screw	M8×65	3	
60		φ8	3	

61	Washer piece	$\varphi 8$	3	
62	Spring washer	M8	3	
	Nut			

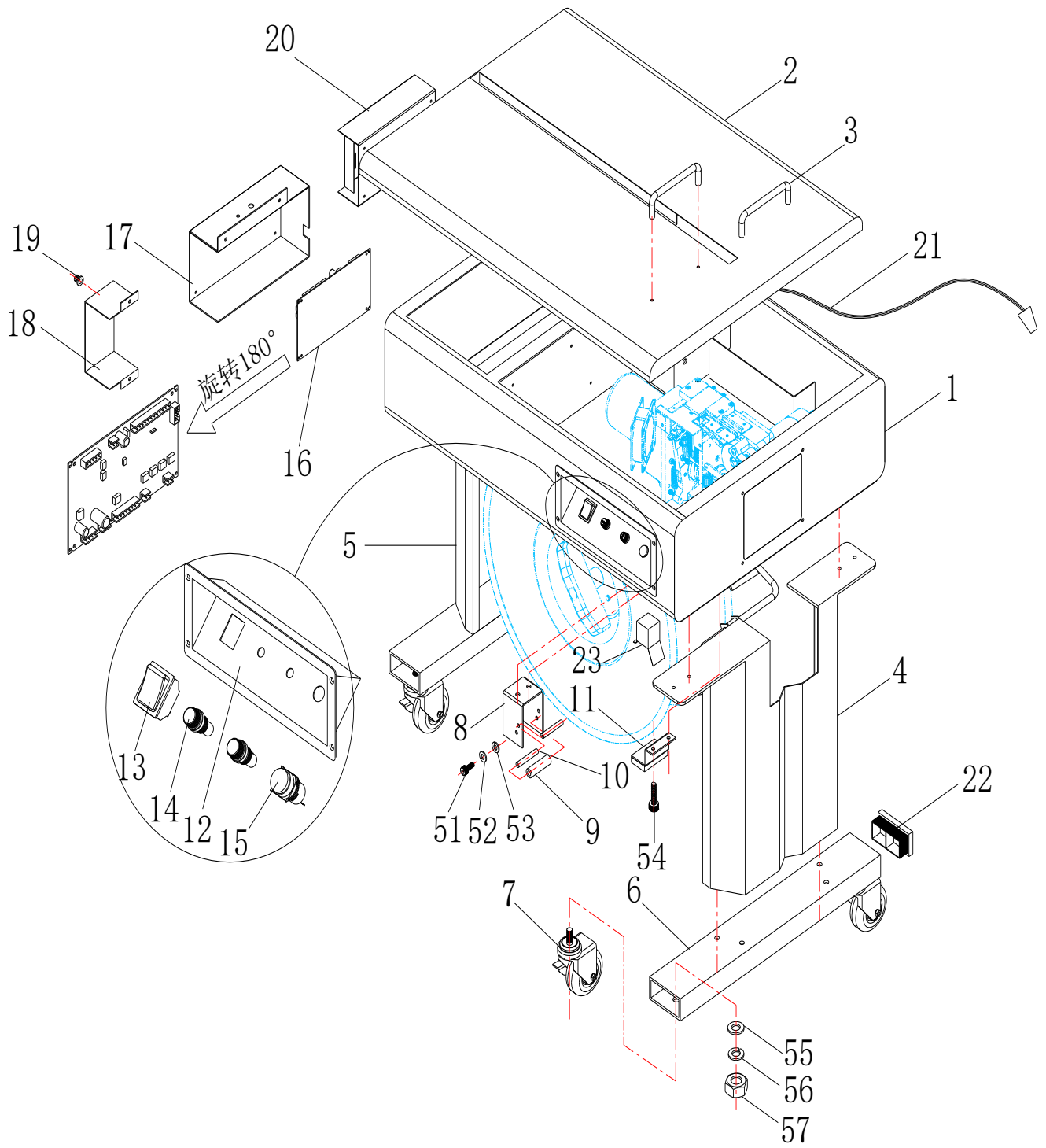
5.9.1. Группа рулонодержателя. Вариант В.



NO.	Name	Code	Qty	Remark
1	Hand wheel	00-192	1	
2	External strap plate	A0061	1	
3	Support claw	00-143	4	
4	Inner strap plate	A0060	1	
5	tape spool bearing	A0050	1	
6	Brake rod	YS-2A-86	1	
7	Brake rubber slice	YS-2A-101	1	
8	Small guide strap wheel	YS-2A-75	1	
9		J50-69	1	
10	Guide wheel frame	YS-2A-73	1	
11	tension spring	YS-2A-210	1	
12	Brake support	YS-2A-67	1	

51	Small fixing sleeve	M6×16	8	
52	Out hexagon screw	φ6	8	
53	Flat washer	φ6	8	
54	Spring washer	M6	8	
55	Nut	M6×10	1	
	Fasten screw			

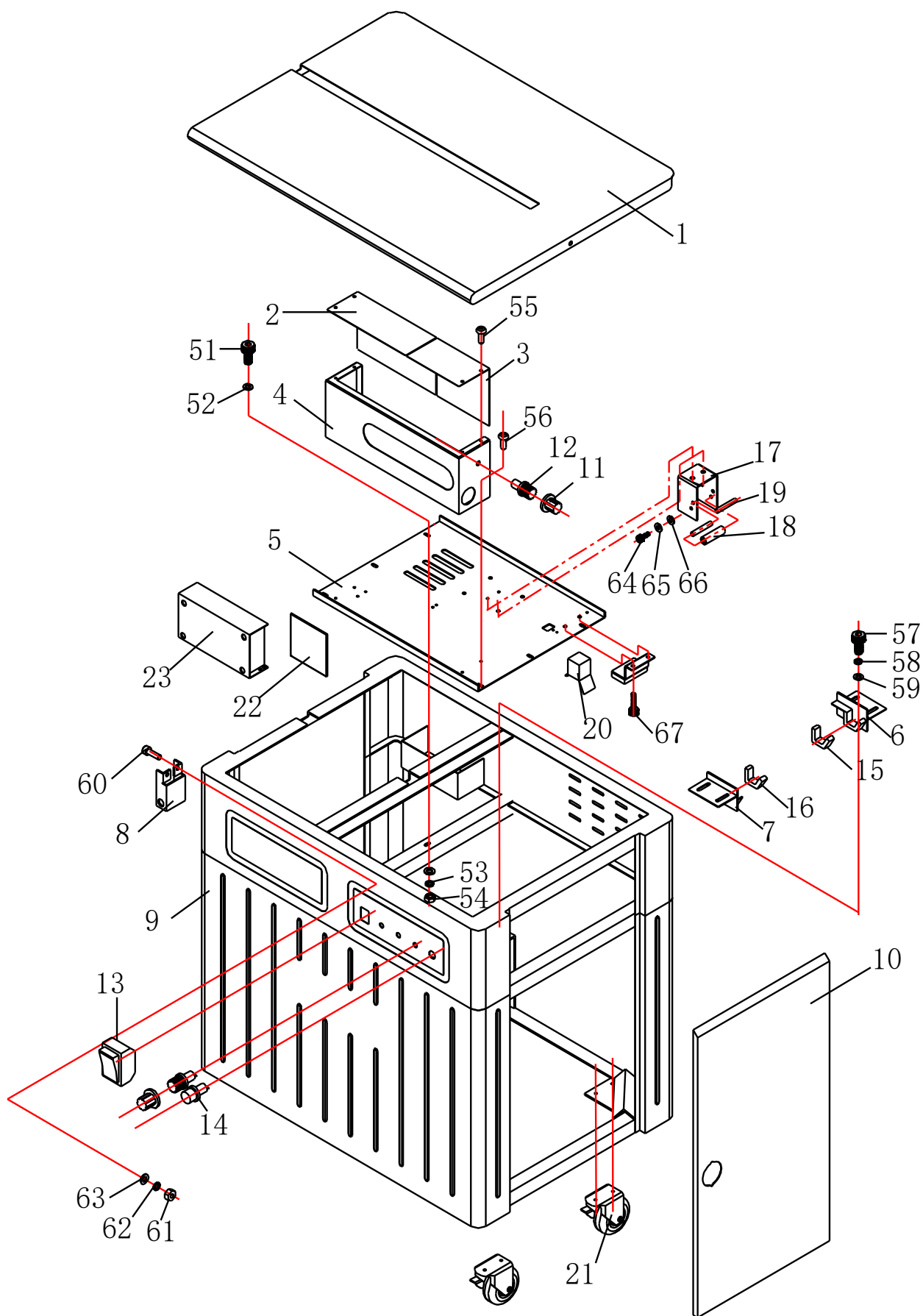
5.10. Станина. Вариант А.



NO.	Name	Code	Qty	Remark
1	Machine frame	YS-2A-93B	1	
2	Face plate	YS-2A-92B	1	
3	Handle	00-210	2	
4	Stand bar (right)	YS-2A-89B	1	
5	Stand bar (left)	YS-2A-90B	1	
6	Square pipe	YS-2A-95B	2	
7	Foot wheel	Screw universal 3 "BK	4	2 with brake, two without brak
8	Big guide strap wheel frame	YS-2A-83	1	
9	Big guide strap wheel	YS-2A-74	1	
10	Big guide strap wheel shaft	YS-2A-76	2	
11	Brake rod blocking plate	YS-2A-97	1	
12	Switch box	YS-2A-94	1	
13	Switch button	R13-87	1	
14	Potential device knob	Black 17×13	4	
15	Click button	LA160-16A	1	
16	PC plate	YS-F502	1	
17	Electric board cover 1	YS-2A-104B	1	
18	Electric board cover 2	YS-2A-106	1	
19	Potential device	BK250	4	
20	Switch power supply	S-250-24	1	
21	Power supply wire	RVV2-3P 3×1.0	5m	
22	Plastic foot cap	DB05-A	4	
23	Insert strap groove	YS-2A-105	1	

51	Inner hexagon screw		8	
52	Flat washer	M6×12	8	
53	Spring washer	φ6	8	
54	Inner hexagon screw	φ6	2	
55	Flat washer	M4×8	4	
56	Spring washer	φ16	4	
57	Nut	φ16	4	
		M16		

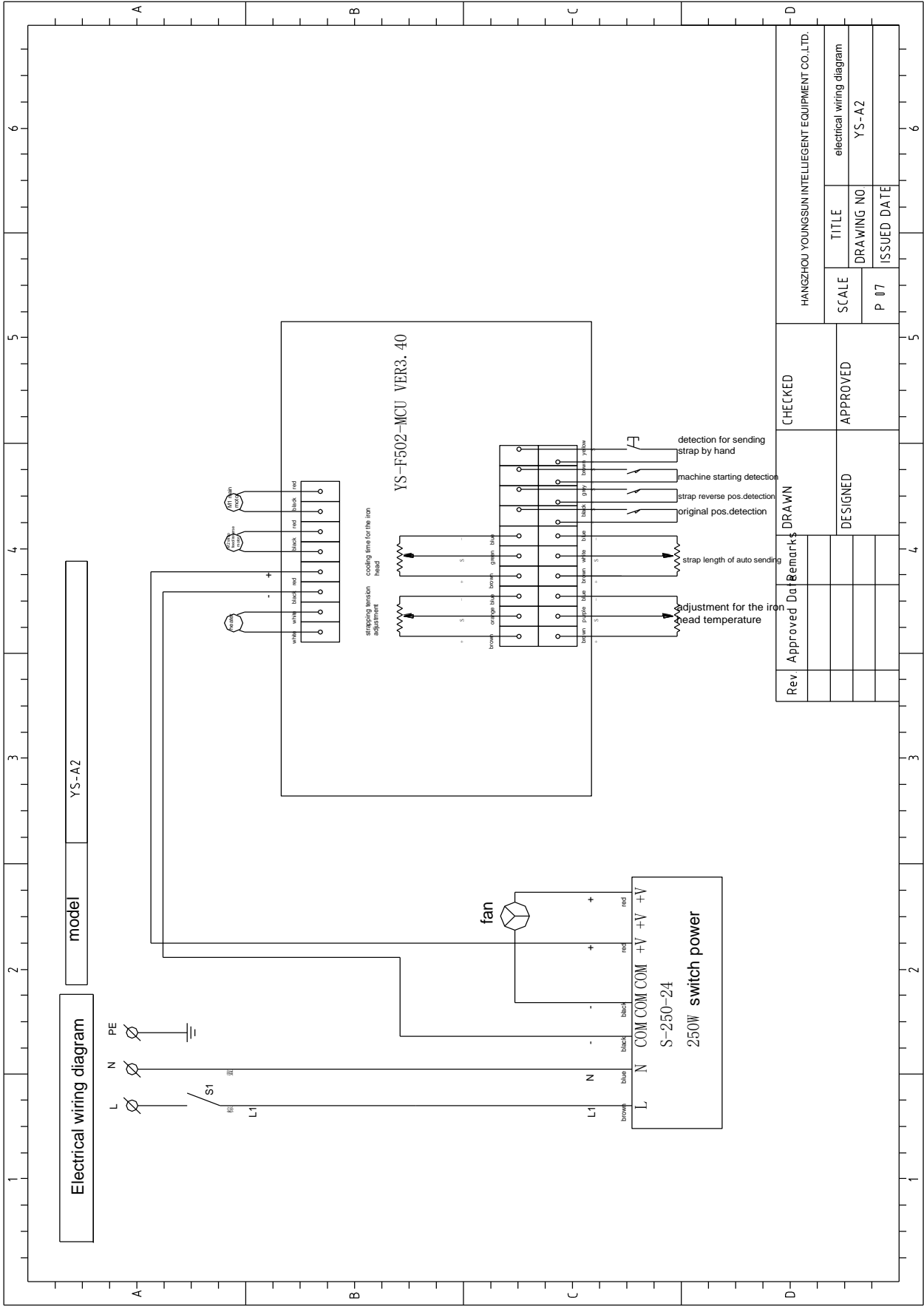
5.10.1 Станина. Вариант В.



NO.	Name	Code	Qty	Remark
1	Face plate	YS-2A-205	1	
2	electric appliance box cover 1	YS-2A -208	1	
3	electric appliance box cover 2	YS-2A -209	1	
4	electric appliance box	YS-2A -207	1	
5	Movement baseboard	YS-2A-202	1	
6	After with strap support frame	YS-2A-203	1	
7	Before with strap support frame	YS-2A-204	1	
8		YS-2A-210	1	
9	Brake support	YS-2A-200	1	
10	Machine frame	YS-2A-201	2	
11	Door plate	Black 17×13	4	
12	Potential device button	BK250	4	
13	Potential device	R13-87	1	
14	Switch button	LA160-16A	1	
15	Click button	AS1-710	1	
16	Nylon support frame (left)	AS1-711	1	
17	Nylon support frame (right)	YS-2A-83	1	
18	Big guide strap wheel frame	YS-2A-74	1	
19	Big guide strap wheel	YS-2A-76	2	
20	Big guide strap bearing	YS-2A-105	1	
21	Inner strap groove	Flat top universal,3"BK	4	2 with brake, two without brakes
22	truckle		1	
23	PC plate	YS-F502	1	
	Switch power supply	S-250-24		
51			6	
52	Inner hexagon screw	M6×16	12	
53	Flat washer	Φ6	6	
54	Spring washer	Φ6	6	

55	Hexagon nut	M6	6
56	Cup head inner hexagon screw	M5×6	4
57		M4×6	4
58	Cross big brazier head screw	M6×12	4
59	Inner hexagon screw	φ6	4
60	Spring washer	φ6	2
61	Flat washer	M6×16	2
62	Inner hexagon screw	M6	2
63	Hexagon nut	φ6	2
64	Spring washer	φ6	4
65	Flat washer	M6×12	4
66	Inner hexagon screw	φ6	4
67	Flat washer	φ6	2
	Spring washer	M4×8	
	Inner hexagon screw		

5.11. Электрическая схема.



Electrical wiring diagram

model YS-A2

Rev	Approved Date	REMARKS	CHECKED	HANGZHOU YOUNGSUN INTELLIGENT EQUIPMENT CO.,LTD.	
			DRAWN	SCALE	TITLE
			DESIGNED	P 07	electrical wiring diagram
			APPROVED		YS-A2
					ISSUED DATE